

DEVELOP

Dynamic balance

www.develop.de

Bedienungsanleitung
Drucken/Kopieren/Scan

ineo⁺35

Urheberrechtshinweis

Dieses Dokument ist vorbehaltlich aller Rechte urheberrechtlich geschützt. Dieses Dokument darf ohne ausdrückliche schriftliche Genehmigung des Herausgebers weder vollständig noch auszugsweise in irgendeiner Form kopiert oder auf irgendein Medium oder in irgendeine Sprache übertragen werden.

SOFTWARE-LIZENZVERTRAG

Zum Umfang dieses Pakets gehören folgende, von KONICA MINOLTA BUSINESS TECHNOLOGIES, INC. (KMBT) bereitgestellte Materialien: Software als Bestandteil des Drucksystems ("Drucksoftware"), digital kodierte, maschinenlesbare Umrisssdaten, codiert in einem speziellen Format und verschlüsselt ("Schriftprogramme"), sonstige Software, die auf einem Rechner-system installiert und in Kombination mit der Drucksoftware eingesetzt wird ("Host-Software"), sowie schriftliche Begleitmaterialien ("Dokumentation"). Der Begriff "Software" bezeichnet die Drucksoftware, die Schriftprogramme und/oder die Host-Software, einschließlich eventueller Aktualisierungen, modifizierter Versionen, Ergänzungen und Kopien der Software. Die Software wird Ihnen entsprechend den Bedingungen des vorliegenden Vertrages in Lizenz überlassen.

KMBT erteilt Ihnen eine einfache Unterlizenz zur Benutzung der Software und Dokumentation, sofern Sie sich mit folgenden Bedingungen einverstanden erklären:

1. Sie sind berechtigt, die Software und die zugehörigen Schriftprogramme ausschließlich für Ihre eigenen, internen, geschäftlichen Zwecke für die Druckausgabe auf dem (den) Ihnen in Lizenz überlassenen Ausgabegerät(en) zu verwenden.
2. Zusätzlich zu der Lizenz für Schriftprogramme laut Abschnitt 1 (s. oben) sind Sie berechtigt, mit Roman-Schriftprogrammen alphanumerische Zeichen und Symbole in verschiedenen Stärken, Stilen und Versionen ("Schriftarten") für Ihre eigenen, internen, geschäftlichen Zwecke auf dem Bildschirm bzw. Monitor anzuzeigen.
3. Sie sind berechtigt, eine Sicherungskopie der Host-Software zu erstellen, vorausgesetzt, diese Sicherungskopie wird nicht auf einem Rechner installiert bzw. benutzt. Ungeachtet der vorstehenden Einschränkungen sind Sie berechtigt, die Host-Software auf einer beliebigen Anzahl Rechner zu installieren, wo sie ausschließlich zur Verwendung mit einem oder mehreren Drucksystemen genutzt wird, auf denen die Drucksoftware installiert ist.
4. Sie sind berechtigt, die Ihnen als Lizenznehmer nach dem vorliegenden Vertrag zustehenden Eigentums- und sonstigen Rechte an der Software und Dokumentation an einen Rechtsnachfolger ("Zessionar") abzutreten, sofern Sie alle Kopien derartiger Software und Dokumentation an den Zessionar übergeben und dieser sich verpflichtet, die Bedingungen des vorliegenden Vertrages einzuhalten.
5. Sie verpflichten sich, die Software und die Dokumentation weder zu modifizieren noch anzupassen oder zu übersetzen.
6. Sie verpflichten sich, keinen Versuch zu unternehmen, die Software zu ändern, zu deassemblieren, zu entschlüsseln, zurückzuentwickeln oder zu dekompileieren.
7. Das Eigentum an der Software und der Dokumentation sowie an davon erstellten Reproduktionen verbleibt bei KMBT und ihrem Lizenzgeber.
8. Warenzeichen sind entsprechend der geltenden Warenzeichenpraxis zu verwenden, die unter anderem die Kennzeichnung mit dem Namen des Warenzeicheninhabers vorsieht. Warenzeichen dürfen nur zur Identifizierung von Druckerzeugnissen verwendet werden, die mit der Software erstellt wurden. Eine derartige Verwendung von Warenzeichen gibt Ihnen allerdings keinerlei Eigentumsrechte an diesen Warenzeichen.
9. Sie sind nicht berechtigt, Versionen oder Kopien der Software, die der Lizenznehmer nicht benötigt, bzw. Software, die sich auf einem nicht genutzten Datenträger befindet, zu vermieten, im Leasing bzw. in Unterlizenz zu überlassen, zu verleihen oder zu übertragen, es sei denn im Rahmen einer endgültigen Übertragung aller Software und Dokumentation wie vorstehend beschrieben.

10. UNTER KEINEN UMSTÄNDEN IST KMBT ODER IHR LIZENZGEBER IHNEN GEGENÜBER HAFTBAR ZU MACHEN FÜR FOLGE-, BEILÄUFIG ENTSTANDENE, INDIREKTE ODER KONKRETE SCHÄDEN BZW. STRAFE EINSCHLIEßENDEN SCHADENERSATZ, EINSCHLIEßLICH ENTGANGENER GEWINNE ODER EINSPARUNGEN, SELBST WENN KMBT ÜBER DIE MÖGLICHKEIT DERARTIGER SCHÄDEN INFORMIERT WURDE. DIESER HAFTUNGS AUSSCHLUSS GILT EBENFALLS FÜR VON DRITTEN GELTEND GEMACHTE ANSPRÜCHE. KMBT BZW. IHR LIZENZGEBER SCHLIEßEN HIERMIT JEGLICHE GEWÄHRLEISTUNG AUSDRÜCKLICHER ODER STILLSCHWEIGENDER ART IM HINBLICK AUF DIE SOFTWARE AUS, EINSCHLIEßLICH, JEDOCH NICHT BESCHRÄNKT AUF DIE GEWÄHR DER MARKTGÄNGIGKEIT, EIGNUNG FÜR EINEN BESTIMMTEN ZWECK, RECHTSMÄNGEL UND NICHTVERLETZUNG VON RECHTEN DRITTER. IN EINIGEN STAATEN BZW. GERICHTSBARKEITEN IST DER AUSSCHLUSS BZW. DIE EINSCHRÄNKUNG BEILÄUFIG ENTSTANDENER, FOLGE- ODER KONKRETER SCHÄDEN NICHT ZULÄSSIG, SO DASS OBIGE EINSCHRÄNKUNGEN MÖGLICHERWEISE FÜR SIE NICHT ZUR ANWENDUNG KOMMEN.
11. Hinweis für Anwender in US-Behörden: Die Software ist ein "Handelsartikel" gemäß der Definition in 48 C.F.R.2.101, bestehend aus "kommerzieller Computersoftware" und "Dokumentation für kommerzielle Computersoftware" gemäß der Verwendung dieser Begriffe in 48 C.F.R. 12.212. In Übereinstimmung mit 48 C.F.R. 12.212 und 48 C.F.R. 227.7202-1 bis 227.7202-4 erwerben alle Anwender in US-Behörden die Software ausschließlich mit den dort ausgeführten Rechten.
12. Sie verpflichten sich, die Software, in welcher Form auch immer, auf keinen Fall unter Verletzung der zur Anwendung kommenden Exportkontrollgesetze und -bestimmungen eines Landes zu exportieren.

Rechtliche Einschränkungen beim Kopieren

Es ist verboten, Kopien bestimmter Dokumente zu erstellen, wenn die Absicht besteht, diese Kopien als Original-Dokumente auszugeben.

Die nachfolgende Liste ist zwar nicht vollständig, sie kann aber als Leitfaden für verantwortungsbewusstes Kopieren herangezogen werden.

Finanzunterlagen

- Gewöhnliche Schecks
- Reiseschecks
- Zahlungsanweisungen
- Hinterlegungsscheine
- Schuldverschreibungen oder andere Schuldscheinzerifikate
- Aktienurkunden

Rechtliche Unterlagen

- Essensmarken
- Postwertzeichen (gestempelt oder ungestempelt)
- Von Bundesbehörden ausgestellte Schecks
- Steuermarken (gestempelt oder ungestempelt)
- Pässe
- Einwanderungspapiere
- Führerscheine und Fahrbescheinigungen
- Eigentumsnachweise

Allgemein

- Personalausweise, Abzeichen oder Amtszeichen
- Urheberrechtlich geschützte Dokumente ohne Erlaubnis des Urheberrechtseigentümers

Darüber hinaus ist es strengstens untersagt, in- und ausländische Banknoten oder Kunstwerke ohne Erlaubnis des Copyright-Inhabers zu kopieren.

In Zweifelsfällen wenden Sie sich an einen Rechtsberater.



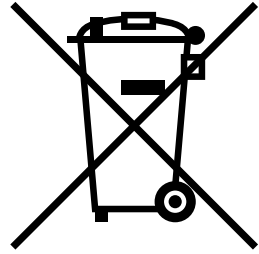
Um die gesetzlich verbotene Vervielfältigung bestimmter Dokumente (wie z. B. Geldscheine) zu verhindern, ist dieses System mit einer Fälschungssicherung ausgestattet.

Durch die Fälschungssicherung können bei Bildkopien unter Umständen Verzerrungen auftreten.

Nur für Mitgliedsstaaten der EU

Dieses Symbol bedeutet: **Das Produkt keinesfalls mit dem normalen Hausmüll entsorgen!**

Bei der lokal zuständigen Behörde erhalten Sie Hinweise zur umweltgerechten Entsorgung. Beim Kauf eines neuen Geräts nimmt Ihr Fachhändler das Altgerät zur fachgerechten Entsorgung zurück. Das Recycling dieses Produkts reduziert den Verbrauch natürlicher Ressourcen und vermeidet potentiell negative Folgen für die Umwelt und die menschliche Gesundheit durch unsachgemäße Abfallbeseitigung.



Dieses Produkt erfüllt die Anforderungen der Richtlinie 2002/95/EG (RoHS-Richtlinie).

Inhaltsverzeichnis

1 Einführung	1-1
Überblick über die Bestandteile und Funktionen des Systems	1-2
Platzanforderungen.....	1-2
Teilebezeichnungen	1-4
Vorderansicht.....	1-4
Rückansicht	1-6
Vorderansicht mit Optionen	1-6
Anpassen des Winkels des Bedienfelds	1-7
Treiber-CD/DVD	1-8
Druckertreiber (Postscript-Treiber)	1-8
Druckertreiber (PCL-Treiber).....	1-8
Druckertreiber (XPS-Treiber).....	1-9
Druckertreiber (PPD-Dateien)	1-9
Scanner-Treiber	1-10
PC-Faxtreiber	1-10
Anwendungs-CD/DVD	1-11
Anwendungen	1-11
Dokumentations-CD/DVD	1-13
Dokumentation	1-13
Systemanforderungen.....	1-14

2	Bedienfeld und Touch Display	2-1
	Das Bedienfeld	2-2
	Bildschirme im Touch Display	2-5
	Startbildschirm.....	2-5
	Startbildschirm des Kopiermodus	2-7
	Startbildschirm des Modus In Ordner scannen	2-8
	Startbildschirm des Modus Scannen per E-Mail	2-9
	Startbildschirm des Faxmodus	2-9
	Auftragsbildschirm.....	2-10
	Statusbildschirm	2-11
	Bildschirm USB/Festplatte.....	2-12
	Tasten und Symbole in den Bildschirmen	2-13
	Benutzerauthentifizierung und Kostenstelle	2-15
	Mit Benutzerauthentifizierung	2-15
	Geräteauthentifizierung.....	2-15
	Externe Serverauthentifizierung.....	2-15
	Mit Kostenstellenfunktion	2-16
3	Dienstprogrammeinstellungen	3-1
	[Eingabeunterstützung]	3-2
	[Zähler]	3-8
	[Adressregistrierung]	3-9
	[Benutzereinstellungen]	3-11
	[Systemeinstellungen].....	3-14
	[Kopiereinstellungen].....	3-16
	[Scaneinstellungen].....	3-17
	[Druckeinstellungen].....	3-18
	[Fax]	3-21
	[Admin.einstellungen]	3-22
	[Systemeinstellungen].....	3-42
	[Administrator registrieren].....	3-44
	[Adressregistrierung]	3-44
	[Authentifizierung]	3-45
	[Ethernet]	3-46
	[Speicher-Direktdruck]	3-51
	[AuftragsTimeout].....	3-51
	[Kopiereinstellungen].....	3-51
	[Druckeinstellungen].....	3-52
	[Fax]	3-69
	[Wartungsmenü].....	3-69
	[Scaneinstellungen].....	3-78
	[Sicherheit]	3-79
	Ändern des Administrator Kennworts	3-84
	Einschränkungen der Kennwortrichtlinien	3-84
	Kennwörter, für die die Kennwortrichtlinien Anwendung finden.....	3-84
	Kennwortrichtlinien	3-85

Erweiterte Sicherheitseinstellungen	3-85
Erforderliche Einstellungen	3-86
Geänderte Einstellungen	3-87
[Standardwerte wiederherstell.]	3-88
[Festplatte formatieren]	3-89
[Papiermangel]	3-89
4 Handhabung von Druckmedien	4-1
Druckmedien	4-2
Spezifikationen.....	4-2
Typen	4-4
Normalpapier (Recycling-Papier)	4-4
Schweres Papier	4-5
Umschlag	4-6
Etikett	4-8
Briefkopf	4-9
Postkarte.....	4-10
Hochglanzpapier	4-11
Nur einseitig	4-11
Spezialpapier	4-12
Bedruckbarer Bereich	4-13
Umschläge	4-14
Seitenränder.....	4-14
Druckmedien einlegen	4-15
Wie kann ich Druckmaterial einlegen?.....	4-15
Fach 1 (Manuelle Zufuhr)	4-15
Normalpapier, nur einseitig bedruckbares Papier und Spezialpapier einlegen.....	4-15
Sonstiges Druckmaterial	4-17
Umschläge einlegen	4-18
Etikettenbögen/Briefbögen/Postkarten/Schweres Papier und Hochglanzmedien einlegen.....	4-20
Fach 2	4-22
Normalpapier, nur einseitig bedruckbares Papier und Spezialpapier einlegen.....	4-22
Etikettenbögen/Briefbögen/Postkarten/Schweres Papier und Hochglanzmedien einlegen.....	4-25
Fach 3/4 (optionale untere Kassetteneinheit)	4-28
Normalpapier, nur einseitig bedruckbares Papier und Spezialpapier einlegen.....	4-28
Informationen über den Duplexdruck	4-31
Wie kann ich Seiten automatisch beidseitig bedrucken?	4-31
Ausgabefach	4-33
Druckmedien lagern	4-34

Originalmedien	4-35
Spezifikationen.....	4-35
Dokumente, die auf dem Vorlagenglas angelegt werden können	4-35
Dokumente, die in den ADF eingelegt werden können	4-35
Dokument einlegen	4-37
Auflegen eines Dokuments auf das Vorlagenglas.....	4-37
Einlegen eines Dokuments in den ADF.....	4-38
5 Verwenden des Druckertreibers	5-1
Treiberoptionen/Standardwerte auswählen	
(Windows)	5-2
Windows 7/Vista/Server 2008/XP/Server 2003/2000	5-2
Druckertreiber deinstallieren	
(Windows)	5-4
Windows 7/Vista/Server 2008/XP/Server 2003/2000	5-4
Druckertreibereinstellungen aufrufen	
(Windows)	5-5
Windows 7	5-5
Windows Vista/Server 2008.....	5-5
Windows XP/Server 2003	5-5
Windows 2000	5-5
Postscript-, PCL- und XPS-Druckertreiber verwenden	5-6
Einheitliche Schaltflächen	5-6
[OK]	5-6
[Abbrechen].....	5-6
[Übernehmen]	5-6
[Hilfe]	5-6
[Favoriteneinstellung]	5-6
[Druckeranzeige]	5-7
[Papieranzeige]	5-7
[Qualitätsanzeige].....	5-7
[Druckerinfos].....	5-8
[Standard]	5-8
Registerkarte [Erweitert] (nur PostScript-Druckertreiber)	5-8
[My Tab]	5-8
Registerkarte [Basis]	5-9
Registerkarte [Layout]	5-10
Registerkarte [Deckblattmodus]	5-10
Registerkarte [Stempel/Gestaltung]	5-10
Registerkarte [Qualität]	5-11
Registerkarte [Andere]	5-12
Einschränkungen für bestimmte Druckertreiberfunktionen bei Point and Print	5-12

6	Testdruck und Speicher-	
	Direktdruck	6-1
	Testdruck	6-2
	Drucken eines auf Festplatte gespeicherten Auftrags	6-2
	Löschen eines auf Festplatte gespeicherten Auftrags	6-2
	Speicher-Direktdruck	6-3
	Direktdruck von einem USB-Speichergerät	6-3
	Auswählen des anzuzeigenden Dateityps	6-4
7	Verwenden des Kopiermodus	7-1
	Erstellen von Kopien	7-2
	[Originalformat]	7-4
	Dokumente mit Seiten mit verschiedenen Formaten	7-5
	[Papier]	7-6
	[Zoom]	7-7
	[Duplex/Kombination]	7-8
	[Dichte]	7-9
	[Originaltyp]	7-10
	[Farbe]	7-10
	[Ausgabe]	7-11
	[Testkopie]	7-11
	Erstellen einer Testkopie	7-11
	[Separater Scan]	7-12
	Scannen des Dokuments in mehreren Durchgängen	7-13
	[Ausweiskopie]	7-14
	[Papierrand]	7-15
	[Scanqualität]	7-16
8	Weitere Kopiervorgänge	8-1
	Unterbrechen eines Kopierjobs	8-2
	Kopierprogramme	8-3
	Speichern eines Kopierprogramms	8-3
	Löschen eines Kopierprogramms	8-3
	Kopieren unter Verwendung von gespeicherten Einstellungen (Kopierprogramme)	8-4
9	Scannen aus einer Computeranwendung	9-1
	Grundlegender Scanbetrieb	9-2
	Einstellungen des TWAIN-Treibers für Windows	9-3
	Moduseinstellungen	9-3
	Bei Auswahl von [Basismodus]	9-3
	Bei Auswahl von [Erweit. Modus]	9-4
	Einstellungen des WIA-Treibers für Windows	9-7

Einstellungen des TWAIN-Treibers für Macintosh	9-8
Moduseinstellungen	9-8
Bei Auswahl von [Basismodus].....	9-8
Bei Auswahl von [Erweit. Modus].....	9-9
Verwendung von Web-Services	9-12
Erforderliche Einstellungen für die Nutzung eines Web-Services.....	9-12
Installation dieses Systems auf dem Computer	9-12
Bestätigung vor der Installation	9-12
Installationsanweisungen.....	9-12
Ausgabe des Scan-Befehls von einem Computer (Web-Service)	9-13
Ausgabe des Scan-Befehls von einem Computer.....	9-13
10 Scannen mit dem System	10-1
Anfangseinstellungen	10-2
Nützliche Funktionen	10-2
Durchführen von Vorgängen im Modus Scannen per E-Mail	10-3
Grundlegende Vorgänge im Modus Scannen per E-Mail	10-3
Festlegen der Dokumenteinstellungen	10-4
[1-seitig/ 2-seitig]	10-4
[Originalformat]	10-5
[Originalmodus] - [Separater Scan].....	10-5
[Originalmodus] - [Origin.ausrichtung]	10-6
[Originalmodus] - [Orig.bindungsposition]	10-6
[Farbe].....	10-7
[Originaltyp].....	10-7
Festlegen der Scaneinstellungen.....	10-8
[Hintergrund/Dichte].....	10-8
[Auflösung]	10-8
[Dateieinstellungen] - [Dateityp]	10-9
[Dateieinstellungen] - [Scan-Einstellung]	10-10
[Dateieinstellungen] - [PDF-Verschlüsselung].....	10-11
Festlegen von Übertragungseinstellungen	10-13
[Binäre Teilung]	10-13
[E-Mail-Verschlüsselung]	10-13
[Dig. Signatur verw.].....	10-13
[E-Mail].....	10-14
Festlegen von Zielen	10-15
Auswahl aus den registrierten Adressen.....	10-15
Auswahl aus der Favoritenliste	10-15
Auswahl aus einer Indexsuche	10-15
Auswahl durch die Suche nach einem Zieltyp oder -namen	10-16
Manuelle Eingabe der Adresse	10-16
Auswahl aus dem Verlaufsprotokoll.....	10-17
Auswahl eines Programmziels	10-17

Durchführen von Vorgängen im Modus In Ordner scannen	10-18
Grundlegende Vorgänge im Modus In Ordner scannen	10-18
Festlegen der Dokumenteinstellungen	10-20
[1-seitig/ 2-seitig]	10-20
[Originalformat]	10-20
[Originalmodus] - [Separater Scan].....	10-21
[Originalmodus] - [Origin.ausrichtung]	10-21
[Originalmodus] - [Orig.bindungsposition]	10-22
[Farbe].....	10-22
[Originaltyp].....	10-23
Festlegen der Scaneinstellungen.....	10-23
[Hintergrund/Dichte].....	10-23
[Auflösung]	10-24
[Dateieinstellungen] - [Dateityp]	10-24
[Dateieinstellungen] - [Scan-Einstellung]	10-25
[Dateieinstellungen] - [PDF-Verschlüsselung].....	10-25
Festlegen des Dokumentnamens	10-27
Festlegen von Übertragungseinstellungen	10-27
[URL-Benachrichtigung]	10-27
[URL-Adresse].....	10-27
Festlegen von Zielen	10-27
Auswahl aus den registrierten Adressen.....	10-28
Auswahl aus der Favoritenliste	10-28
Auswahl aus einer Indexsuche	10-28
Auswahl durch die Suche nach einem Zieltyp oder -namen	10-29
Manuelle Eingabe der Adresse	10-30
Für [FTP]	10-30
Für [PC(SMB)]	10-30
Für [WebDAV]	10-31
Für [USBSpeicher]	10-32
Für [Festplatte].....	10-32
Für [Web-Service-Einstellungen]	10-33
Auswahl aus dem Verlaufsprotokoll.....	10-33
Auswahl eines Programmziels	10-34
Registrieren von Zielen	10-35
Zielregistrierung	10-35
Adressbuch.....	10-35
Gruppenadresse	10-35
Programmadresse	10-35
Registrieren eines Adressbuchziels	10-36
Registrieren eines Adressbuchziels (E-Mail-Übertragung)	10-36
Registrieren eines Programmziels	10-37

11 Austauschen von Verbrauchsmaterial	11-1
Austauschen von Verbrauchsmaterial	11-2
Tonerkartuschen	11-2
Tonerkartusche austauschen.....	11-5
Bildeinheit austauschen.....	11-10
Austauschen des Resttonerbehälters.....	11-18
Austauschen der Transferrolle	11-21
Austauschen der Übertragungsbandeinheit	11-23
Austauschen der Pufferbatterie	11-31
Austauschen der Fixiereinheit.....	11-34
Antistatikschutz	11-39
12 Wartung	12-1
Wartung des Systems	12-2
Reinigen des Systems	12-5
Druckeräußeres.....	12-5
Einzugswalzen	12-6
Einzugswalzen reinigen (Manuelle Zufuhr).....	12-6
Reinigen der Einzugsrollen von Fach 2/3/4	12-8
Transferrollen reinigen (Fach 3/4)	12-9
Reinigen der Einzugsrollen des ADF.....	12-10
Laserlinsen reinigen	12-11
13 Fehlerbeseitigung	13-1
Einführung	13-2
Konfigurationsseite drucken	13-2
Entriegeln des Scanners	13-3
Vermeidung von Papierstaus	13-4
Papierweg des Systems	13-5
Papierstaus beseitigen	13-6
Anzeige von Papierstaus.....	13-7
Beseitigen eines Papierstaus in Fach 2	13-8
Beseitigen eines Papierstaus in Fach 3/4.....	13-12
Beseitigen eines Papierstaus im ADF	13-14
Beseitigen eines Papierstaus in der Duplexeinheit.....	13-16
Beseitigen eines Papierstaus in der Fixiereinheit	13-17
Beseitigen eines Papierstaus im Fach 1 (Manuelle Zufuhr) und an der Transferrolle	13-21
Beheben von Problemen beim Auftreten von Papierstaus	13-24
Sonstige Probleme beheben	13-28
Beheben von Problemen mit der Druckqualität	13-34

Status-, Fehler- und Wartungsmeldungen	13-41
Statusmeldungen	13-41
Fehlermeldungen	13-42
Warnmeldungen.....	13-42
Bedienermeldungen.....	13-45
Wartungsmeldungen.....	13-51
14 Installation von Zubehör	14-1
Einführung	14-2
Untere Kassetteneinheit PF-P08	14-3
Inhalt des Kits	14-3
Installieren der unteren Kassetteneinheit PF-P08.....	14-4
A Anhang	A-1
Technische Spezifikationen	A-2
Voraussichtliche Lebensdauer des Verbrauchsmaterials	A-6
Durch den Benutzer austauschbar	A-6
Vom Servicetechniker auszutauschen.....	A-7
Texteingabe	A-8
Text eingeben	A-8
Unser Beitrag zum Umweltschutz	A-9
Was ist ein ENERGY STAR-Produkt?.....	A-9

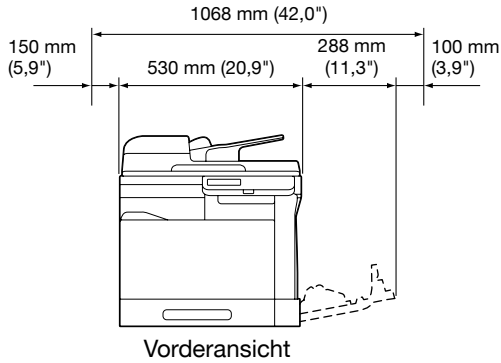
Einführung **1**

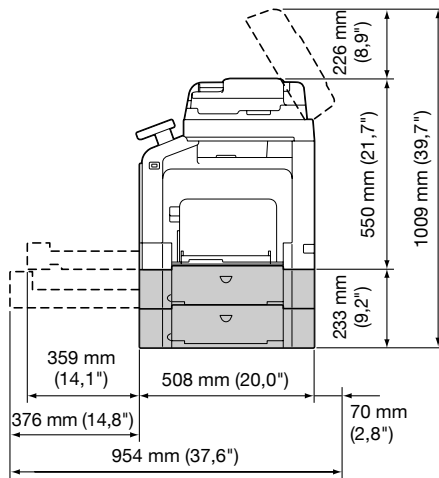


Überblick über die Bestandteile und Funktionen des Systems

Platzanforderungen

Halten Sie die nachfolgend dargestellten Abstände ein, um den Drucker problemlos bedienen und warten zu können.





Seitenansicht mit Zubehörkomponenten



Sonderzubehör ist in der obigen Abbildung grau dargestellt.

Teilebezeichnungen

In den folgenden Abbildungen werden die wichtigsten Bestandteile Ihres Systems dargestellt. Die hier verwendeten Bezeichnungen werden im gesamten Handbuch beibehalten. Daher sollten Sie sich an dieser Stelle mit ihnen vertraut machen.

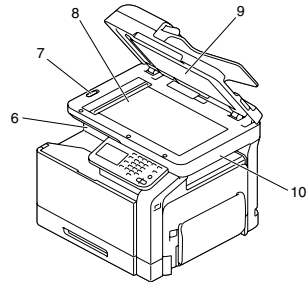
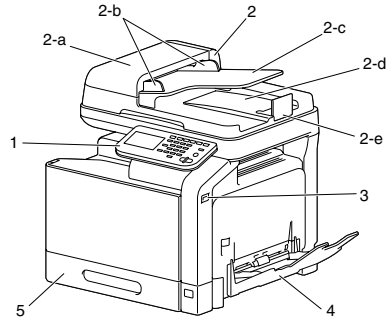
Vorderansicht

- 1 – Bedienfeld
- 2 – Automatischer Dokumenteneinzug (ADF - Automatic Document Feeder)
- 2-a: ADF-Abdeckung
- 2-b: Dokumentenführung
- 2-c: Dokumenteinzug
- 2-d: Dokumentausgabe
- 2-e: Dokumentanschlag

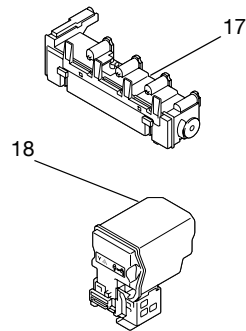
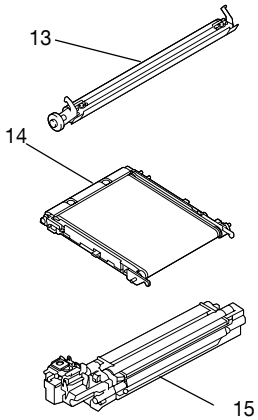
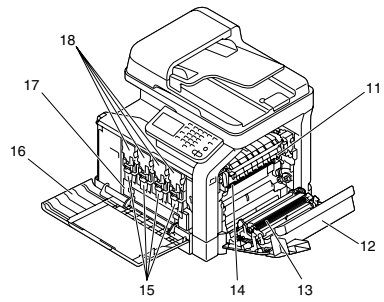


Klappen Sie beim Scannen von Papier im Format Legal den Dokumentanschlag des ADF um.

- 3 – USB HOST-Anschluss
- 4 – Fach 1 (Manuelle Zufuhr)
- 5 – Fach 2
- 6 – Ausgabefach
- 7 – Scanner-Verriegelungshebel
- 8 – Vorlagenglas
- 9 – Originalandrückmatte
- 10 – Scannereinheit

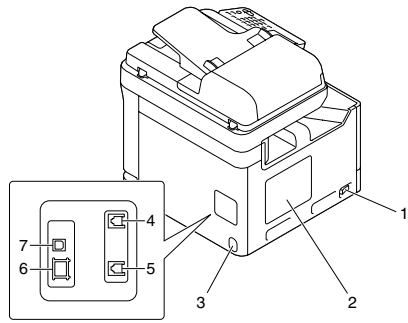


- 11 – Fixiereinheit
- 12 – Rechte Klappe
- 13 – Transferrolle
- 14 – Übertragungsbandeinheit
- 15 – Bildeinheit(en)
- 16 – Vordere Abdeckung
- 17 – Resttonerbehälter
- 18 – Tonerkartusche(n)



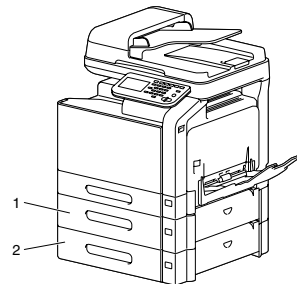
Rückansicht

- 1 – Netzschalter
- 2 – Hintere Abdeckung
- 3 – Netzanschluss
- 4 – LINE-Buchse (Telefonleitung)
- 5 – TEL-Buchse (Telefon)
- 6 – 10Base-T/100Base-TX/
1000Base-T-Ethernet-Schnitt-
stelle
- 7 – USB-Anschluss



Vorderansicht mit Optionen

- 1 – Untere Kassetteneinheit
PF-P08 (Fach 3)
- 2 – Untere Kassetteneinheit
PF-P08 (Fach 4)



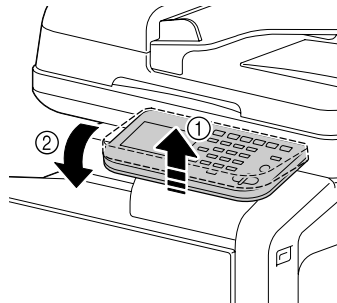
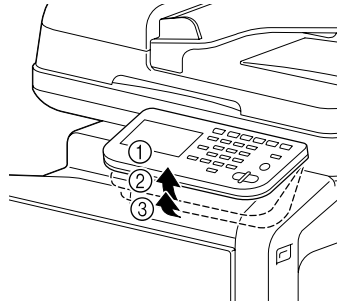
Anpassen des Winkels des Bedienfelds

Der Neigungswinkel des Bedienfelds kann in drei Stufen eingestellt werden. Stellen Sie das Bedienfeld auf den Winkel ein, der eine einfache Bedienung ermöglicht.

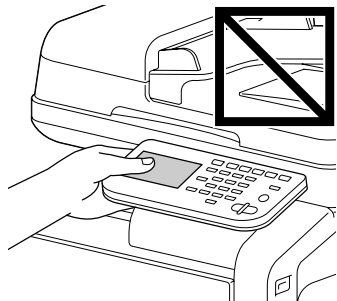
- 1 Fassen Sie das Bedienfeld an beiden Seiten an und stellen Sie es auf.



Bevor Sie das Bedienfeld in einem kleineren Winkel positionieren, stellen Sie es zunächst komplett auf und neigen Sie es dann langsam nach unten, bis die gewünschte Position erreicht ist.



Üben Sie beim Schwenken des Bedienfelds keinen Druck auf das Touch Display aus.



Treiber-CD/DVD

Druckertreiber (Postscript-Treiber)

Betriebssystem	Einsatz/Nutzen
Windows 7/Windows Vista/ Server 2008/XP/Server 2003/2000	Mit diesen Treibern können Sie alle Druckerfunktionen aufrufen und unter anderem mit Endverarbeitungs- und anspruchsvollen Layoutfunktionen arbeiten. Einzelheiten hierzu finden Sie unter "Druckertreibereinstellungen aufrufen (Windows)" auf Seite 5-5.
Windows 7/Vista/Server 2008/XP/ Server 2003 64 Bit	



Für Anwendungen, für die beim Drucken eine PPD-Datei angegeben werden muss (z. B. PageMaker und CorelDraw), wurde eine spezielle PPD-Datei erstellt.

Wenn Sie beim Drucken unter Windows Vista, Server 2008, XP, Server 2003 oder 2000 eine PPD-Datei angeben müssen, verwenden Sie die auf der Treiber-CD/DVD bereitgestellte PPD-Datei.

Druckertreiber (PCL-Treiber)

Betriebssystem	Einsatz/Nutzen
Windows 7/Windows Vista/ Server 2008/XP/Server 2003/2000	Mit diesen Treibern können Sie alle Druckerfunktionen aufrufen und unter anderem mit Endverarbeitungs- und anspruchsvollen Layoutfunktionen arbeiten. Einzelheiten hierzu finden Sie unter "Druckertreibereinstellungen aufrufen (Windows)" auf Seite 5-5.
Windows 7/Vista/Server 2008/XP/ Server 2003 64 Bit	

Druckertreiber (XPS-Treiber)

Betriebssystem	Einsatz/Nutzen
Windows 7/Vista/Server 2008	Mit diesen Treibern können Sie alle Druckerfunktionen aufrufen und unter anderem mit Endverarbeitungs- und anspruchsvollen Layoutfunktionen arbeiten. Ausführliche Informationen über den Installationsvorgang und die entsprechenden Funktionen finden Sie in der [Referenzanleitung] auf der Dokumentations-CD/DVD.
Windows 7/Vista/Server 2008 64 Bit	

Druckertreiber (PPD-Dateien)

Betriebssystem	Einsatz/Nutzen
Macintosh OS X (10.2.8/10.3.9/10.4/10.5/10.6)	Diese Dateien sind erforderlich, um den Drucker unter den betreffenden Betriebssystemen einzusetzen. Ausführliche Informationen zu den Druckertreibern für Macintosh und Linux finden Sie in der [Referenzanleitung] auf der Dokumentations-CD/DVD.
Macintosh OS X Server (10.2/10.3/10.4/10.5/10.6)	
Red Hat Enterprise Linux 5 Desktop SUSE Linux Enterprise Desktop 10	

Scanner-Treiber

Betriebssystem	Einsatz/Nutzen
TWAIN-Treiber für Windows 7/Vista/Server 2008/XP/Server 2003/2000	Mit diesen Treibern können Sie die Scan-Parameter, wie z. B. die Farb- oder Formateinstellungen, einrichten. Einzelheiten hierzu finden Sie unter "Einstellungen des WIA-Treibers für Windows" auf Seite 9-7.
TWAIN-Treiber für Macintosh OS X (10.3.9/10.4/10.5/10.6)	
WIA-Treiber für Windows 7/Vista/Server 2008/XP	Mit diesem Treiber können Sie die Scan-Parameter, wie z. B. die Farb- oder Formateinstellungen, einrichten. Einzelheiten hierzu finden Sie unter "Einstellungen des WIA-Treibers für Windows" auf Seite 9-7.
WIA-Treiber für Windows 7/Vista/Server 2008/XP 64 Bit	

PC-Faxtreiber

Betriebssystem	Einsatz/Nutzen
Windows 7/Vista/Server 2008/XP/Server 2003/2000	Mit diesen Treibern können Sie die Fax-Parameter, wie z. B. die Papiereinstellungen für den Faxversand oder die Einstellungen für die Bearbeitung des Adressbuchs, einrichten. Ausführliche Informationen finden Sie in der [Bedienungsanleitung Fax] auf der Dokumentations-CD/DVD.
Windows 7/Vista/Server 2008/XP/Server 2003 64 Bit	



Ausführliche Informationen zur Installation der Treiber finden Sie in der [Installationsanleitung] auf der Dokumentations-CD/DVD.



Ausführliche Informationen über die Macintosh- und Linux-Treiber finden Sie in der Referenzanleitung auf der Dokumentations-CD/DVD.



Der Windows TWAIN-Treiber ist nicht für 64-Bit-Anwendungen geeignet, kann aber für 32-Bit-Anwendungen unter einem 64-Bit-Betriebssystem verwendet werden.

Anwendungs-CD/DVD

Anwendungen

Anwendungen	Einsatz/Nutzen
Download-Manager (Windows 7/Vista/Server 2008/XP/ Server 2003/2000, Macintosh OS 10.2.8/10.3.9/10.4/10.5/10.6)	Mit diesem Dienstprogramm können Schriften und Overlay-Daten auf die Festplatte heruntergeladen werden. Ausführliche Informationen über die Funktionen des Download-Managers finden Sie in der Online-Hilfe.
Device Manager	Dieses Dienstprogramm ermöglicht den Zugriff auf Funktionen für das Druckermanagement wie beispielsweise Statusüberwachung und Netzwerkeinstellungen. Ausführliche Informationen finden Sie in der Bedienungsanleitung von Device Manager auf der Anwendungs-CD/DVD.
Data Administrator	Mit dem Administrationstool Data Administrator können Authentifizierungsdaten und Adressen, die im Bedienfeld von unterstützten Geräten (multifunktionales OA-Equipment) registriert sind, von anderen Computern im Netzwerk aus geändert werden. Ausführliche Informationen finden Sie in der Bedienungsanleitung von Data Administrator auf der Anwendungs-CD/DVD.
Direct Print	Mit den Funktionen dieser Anwendung können Sie PDF- und TIF-Dateien zur Druckausgabe direkt an einen Drucker senden. Ausführliche Informationen finden Sie in der Bedienungsanleitung von Direct Print auf der Anwendungs-CD/DVD.

Enterprise Suite Plugin	Dieses Plugin stellt die zusätzlichen Funktionen der Enterprise Suite bereit, mit denen die zentrale Verwaltung der Geräte und der entsprechenden Rechte ermöglicht wird.
-------------------------	---

Dokumentations-CD/DVD

Dokumentation

Dokumentation	Einsatz/Nutzen
Sicherheitsinformationen	Lesen Sie diese Bedienungsanleitung, bevor Sie das System anschließen. Diese Anleitung enthält wichtige Informationen bezüglich der Sicherheit der Benutzer und der Vermeidung von Systemproblemen.
Installationsanleitung	Diese Bedienungsanleitung enthält ausführliche Installationshinweise, die für den ordnungsgemäßen Betrieb dieses Systems beachtet werden müssen. Das umfasst die Einrichtung des Systems und die Installation der Treiber.
Bedienungsanleitung Drucken/ Kopieren/Scan (diese Anleitung)	Diese Bedienungsanleitung enthält Einzelheiten zu allgemeinen täglichen Aktivitäten wie die Nutzung der Treiber und des Bedienfeldes und die Auswechslung von Verbrauchsmaterial.
Bedienungsanleitung Fax	Diese Bedienungsanleitung enthält ausführliche Informationen zum allgemeinen Faxbetrieb. Das umfasst den Versand und Empfang von Faxdokumenten und die Verwendung des Bedienfeldes.
Referenzanleitung	Diese Bedienungsanleitung enthält ausführliche Informationen zur Installation der Macintosh- und Linux-Treiber und zur Einrichtung der Netzwerkeinstellungen.
Kurzanleitung	Diese Bedienungsanleitung enthält eine mit Abbildungen unterstützte Einführung in den grundlegenden Systembetrieb sowie eine ausführliche Beschreibung häufig genutzter Funktionen.

Systemanforderungen

- PC
 - Pentium 3: 400 MHz oder höher (Windows Vista: 1 GHz oder höher)
 - PowerPC G3 oder höher (G4 oder höher wird empfohlen)
 - Macintosh mit Intel-Prozessor
- Betriebssystem
 - Microsoft Windows 7 Home Premium/Professional/Ultimate, Windows 7 Home Premium/Professional/Ultimate x64 Edition, Windows Server 2008 Standard/Enterprise, Windows Server 2008 Standard/Enterprise x64 Edition, Windows Vista Home Basic/Home Premium/Ultimate/Business/Enterprise, Windows Vista Home Basic/Home Premium/Ultimate/Business/Enterprise x64 Edition, Windows XP Home Edition/Professional (Service Pack 2 oder höher), Windows XP Professional x64 Edition, Windows Server 2003, Windows Server 2003 x64 Edition, Windows 2000 (Service Pack 4 oder höher)
 - Mac OS X (10.2.8/10.3.9/10.4/10.5/10.6; wir empfehlen die Installation der neuesten Patch-Version), Mac OS X Server (10.2.8 oder höher)
 - Red Hat Enterprise Linux 5 Desktop, SUSE Linux Enterprise Desktop 10
- Freier Festplattenplatz
256 MB oder mehr
- RAM
512 MB oder mehr
- CD/DVD-Laufwerk
- Ein-/Ausgänge
 - 10Base-T/100Base-TX/1000Base-T Ethernet-Schnittstelle
 - Mit USB 2.0 High-Speed kompatible Schnittstelle



Das Ethernet-Kabel und das USB-Kabel gehören nicht zum Lieferumfang des Systems.

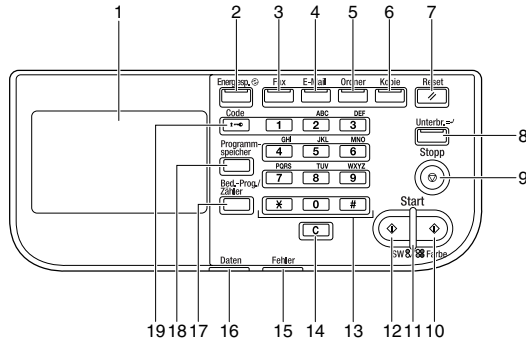


Ausführliche Informationen über die Macintosh- und Linux-Treiber finden Sie in der [Referenzanleitung] auf der Dokumentations-CD/DVD.

*Bedienfeld und
Touch Display* **2**



Das Bedienfeld



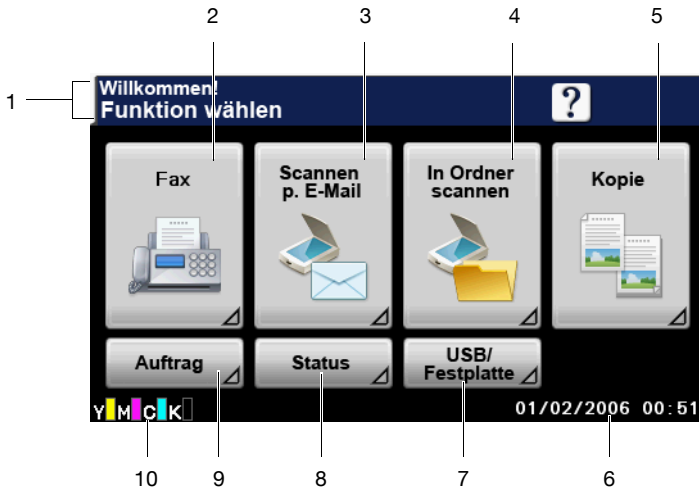
Nr.	Name	Funktion
1	Touch Display	Zeigt verschiedene Bildschirme und Meldungen an. Wählen Sie die gewünschten Einstellungen durch Berühren dieser Anzeige an.
2	Taste/Anzeige [Energiesp.]	Drücken Sie diese Taste, um in den Energiesparmodus zu wechseln. Während sich das System im Energiesparmodus befindet, leuchtet die LED der Taste [Energiesp.] grün und das Touch Display ist nicht mehr beleuchtet. Um den Energiesparmodus zu beenden, drücken Sie die Taste [Energiesp.] erneut.
3	Taste/Anzeige [Fax]	Drücken Sie diese Taste, um in den Faxmodus zu wechseln. Während sich das System im Faxmodus befindet, leuchtet die LED der Taste [Fax] grün.
4	Taste/Anzeige [E-Mail]	Drücken Sie diese Taste, um in den Modus Scannen per E-Mail zu wechseln. Während das System sich im Modus Scannen per E-Mail befindet, leuchtet die LED der Taste [E-Mail] grün.
5	Taste/Anzeige [Ordner]	Drücken Sie diese Taste, um in den Modus In Ordner scannen zu wechseln. Während das System sich im Modus In Ordner scannen befindet, leuchtet die LED der Taste [Ordner] grün.
6	Taste/Anzeige [Kopie]	Drücken Sie diese Taste, um in den Kopiermodus zu wechseln. Während sich das System im Kopiermodus befindet, leuchtet die LED der Taste [Kopie] grün.

Nr.	Name	Funktion
7	Taste [Reset]	<p>Drücken Sie diese Taste, um die Einstellungen aller angezeigten Funktionen zu löschen (mit Ausnahme der programmierten Einstellungen).</p> <p>Drücken Sie diese Taste, um im Scan-Betrieb einen angehaltenen Auftrag zu löschen.</p>
8	Taste/Anzeige [Unterbr.]	<p>Drücken Sie diese Taste, um in den Unterbrechungsmodus zu wechseln. Während sich das System im Unterbrechungsmodus befindet, leuchtet die LED der Taste [Unterbr.] grün. Um den Unterbrechungsmodus zu beenden, drücken Sie die Taste [Unterbr.] erneut.</p>
9	Taste [Stopp]	<p>Durch Drücken der Taste [Stopp] während des Kopierens, Scannens oder Druckens wird der Vorgang vorübergehend angehalten.</p>
10	Taste [Start (Farbe)]	<p>Drücken Sie diese Taste, um einen Kopier-, Scan- oder Faxvorgang in Farbe zu starten.</p> <p>Drücken Sie diese Taste, um den Druckvorgang zu unterbrechen.</p>
11	Anzeige [Start]	<p>Leuchtet blau, wenn ein Kopier-, Scan- oder Faxvorgang durchgeführt werden kann.</p> <p>Leuchtet orange, wenn kein Kopier-, Scan- oder Faxvorgang durchgeführt werden kann.</p>
12	Taste [Start (SW)]	<p>Drücken Sie diese Taste, um einen Kopier-, Scan- oder Faxvorgang in Schwarzweiß zu starten.</p> <p>Drücken Sie diese Taste, um den Druckvorgang zu unterbrechen.</p>
13	Tastatur	<p>Hiermit können Sie die Anzahl der Kopien, eine Faxnummer, eine E-Mail-Adresse oder einen Namen eingeben.</p> <p>Verwenden Sie die Tastatur zur Eingabe der diversen Einstellungen.</p>
14	Löschtaste [C]	<p>Drücken Sie diese Taste, um Zahlen oder Text zu löschen.</p> <p>Drücken Sie diese Taste, um im Scan-Betrieb einen angehaltenen Auftrag zu löschen.</p>

Nr.	Name	Funktion
15	Anzeige [Fehler]	<p>Blinkt orange, wenn ein Fehler aufgetreten ist.</p> <p>Leuchtet orange, wenn der Servicetechniker gerufen wird.</p>
16	Anzeige [Daten]	<p>Blinkt blau, wenn ein Druckauftrag empfangen wird.</p> <p>Leuchtet blau, während gedruckt wird oder wenn ein Druckauftrag in die Warteschlange gestellt wurde.</p>
17	Taste [Bed.-Prog./ Zähler]	<p>Drücken Sie diese Taste, um den Bildschirm [Dienstprogrammeinstellungen] anzuzeigen.</p> <p>Im Bildschirm [Dienstprogrammeinstellungen] können Einstellungen für die Parameter in den Bildschirmen [Eingabeunterstützung], [Zähler], [Adressregistrierung], [Benutzereinstellungen] und [Admin.einstellungen] definiert werden.</p>
18	Taste [Programmspeicher]	<p>Drücken Sie diese Taste, um die gewünschten Einstellungen für Kopier-, Fax- oder Scanvorgänge zu speichern. Außerdem können gespeicherte Einstellungen abgerufen werden.</p>
19	Taste [Code]	<p>Sind Benutzerauthentifizierungs- oder Kostenstelleneinstellungen aktiviert, müssen Sie zunächst den Benutzernamen und das Kennwort für die Benutzerauthentifizierung bzw. den Kostenstellennamen und das Kennwort für die Kostenstelle eingeben und anschließend die Taste [Code] drücken, um sich am System anmelden zu können.</p> <p>Wenn Sie angemeldet sind, drücken Sie die Taste [Code], um sich abzumelden.</p>

Bildschirme im Touch Display

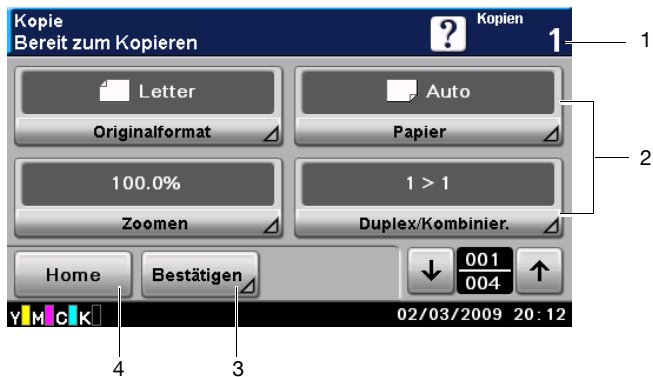
Startbildschirm



Nr.	Anzeige	Beschreibung
1	Status	Zeigt Meldungen bezüglich des aktuellen Betriebsstatus an.
2	[Fax]	Drücken Sie diese Taste, um in den Faxmodus zu wechseln. Ausführliche Informationen finden Sie in der [Bedienungsanleitung Fax].
3	[Scannen p. E-Mail]	Drücken Sie diese Taste, um in den Modus Scannen per E-Mail zu wechseln. Ausführliche Informationen zu den Bedienvorgängen im Modus Scannen per E-Mail finden Sie unter "Durchführen von Vorgängen im Modus Scannen per E-Mail" auf Seite 10-3.
4	[In Ordner scannen]	Drücken Sie diese Taste, um in den Modus In Ordner scannen zu wechseln. Ausführliche Informationen zu den Bedienvorgängen im Modus In Ordner scannen finden Sie unter "Durchführen von Vorgängen im Modus In Ordner scannen" auf Seite 10-18.

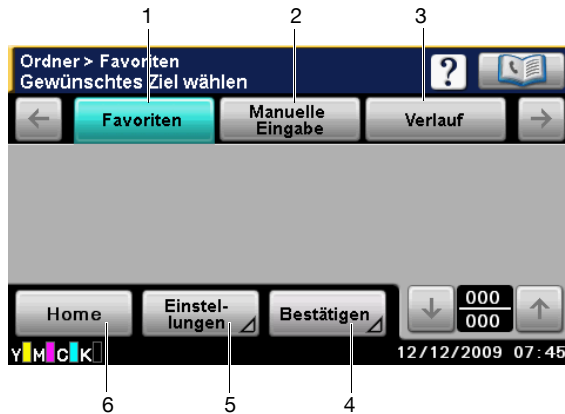
Nr.	Anzeige	Beschreibung
5	[Kopie]	Drücken Sie diese Taste, um in den Kopiermodus zu wechseln. Ausführliche Informationen zu den Bedienvorgängen im Kopiermodus finden Sie unter "Verwenden des Kopiermodus" auf Seite 7-1.
6	Datum/Uhrzeit	Zeigt das aktuelle Datum und die aktuelle Uhrzeit an.
7	[USB/Festplatte]	Drücken Sie diese Taste, um Dateien von einem USB-Speichergerät zu drucken. Drücken Sie diese Taste, um einen auf Festplatte gespeicherten Auftrag zu drucken.
8	[Status]	Drücken Sie hier, um Informationen zu Verbrauchsartikeln und Geräten anzuzeigen.
9	[Auftrag]	Drücken Sie hier, um einen Druck-, Übertragungs-, Empfangs- oder Speicherauftrag zu überprüfen.
10	Tonervorrats- anzeiger	Hier wird die verbleibende Toner­menge für Gelb (Y), Magenta (M), Cyan (C) und Schwarz (K) angezeigt.

Startbildschirm des Kopiermodus



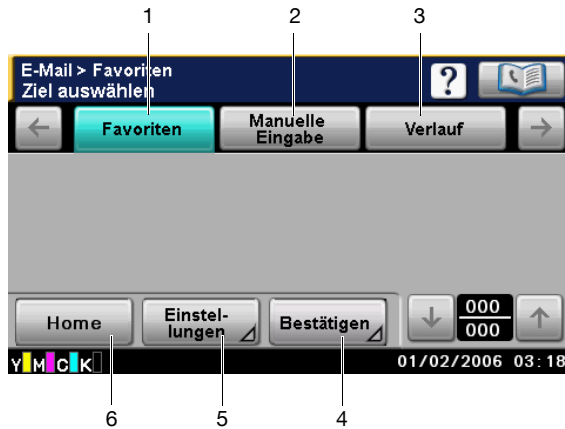
Nr.	Anzeige	Beschreibung
1	Anzahl der Kopien	Zeigt die festgelegte Kopienanzahl an.
2	Kopiermodus-einstellungen	Drücken Sie eine Taste, um den entsprechenden Bildschirm aufzurufen und die gewünschten Einstellungen festzulegen.
3	[Bestätigen]	Drücken Sie diese Taste, um die aktuell gültigen Kopiereinstellungen zu überprüfen.
4	[Home]	Drücken Sie diese Taste, um zum Startbildschirm zurückzukehren.

Startbildschirm des Modus In Ordner scannen



Nr.	Anzeige	Beschreibung
1	[Favoriten]	Drücken Sie diese Taste, um häufig verwendete Ziele anzuzeigen.
2	[Manuelle Eingabe]	Drücken Sie diese Taste, um manuell eine Adresse für den ausgewählten Zieltyp einzugeben.
3	[Verlauf]	Drücken Sie diese Taste, um ein Ziel aus dem Verlaufsprotokoll auszuwählen.
4	[Bestätigen]	Drücken Sie diese Taste, um die aktuellen Einstellungen des Modus In Ordner scannen zu überprüfen.
5	[Einstellungen]	Drücken Sie diese Taste, um verschiedene Einstellungen, wie z. B. die Methode für das Scannen von Dokumenten, festzulegen.
6	[Home]	Drücken Sie diese Taste, um zum Startbildschirm zurückzukehren.

Startbildschirm des Modus Scannen per E-Mail

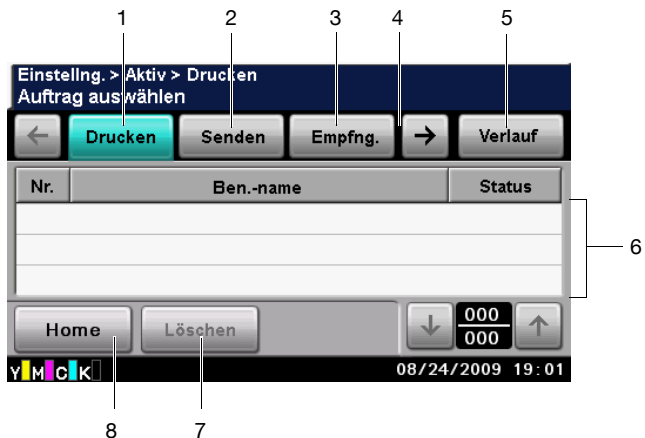



Nr.	Anzeige	Beschreibung
1	[Favoriten]	Drücken Sie diese Taste, um häufig verwendete Ziele anzuzeigen.
2	[Manuelle Eingabe]	Drücken Sie diese Taste, um eine Zieladresse manuell einzugeben.
3	[Verlauf]	Drücken Sie diese Taste, um ein Ziel aus dem Verlaufsprotokoll auszuwählen.
4	[Bestätigen]	Drücken Sie diese Taste, um die aktuellen Einstellungen des Modus Scannen per E-Mail zu überprüfen.
5	[Einstellungen]	Drücken Sie diese Taste, um verschiedene Einstellungen, wie z. B. die Methode für das Scannen von Dokumenten, festzulegen.
6	[Home]	Drücken Sie diese Taste, um zum Startbildschirm zurückzukehren.

Startbildschirm des Faxmodus

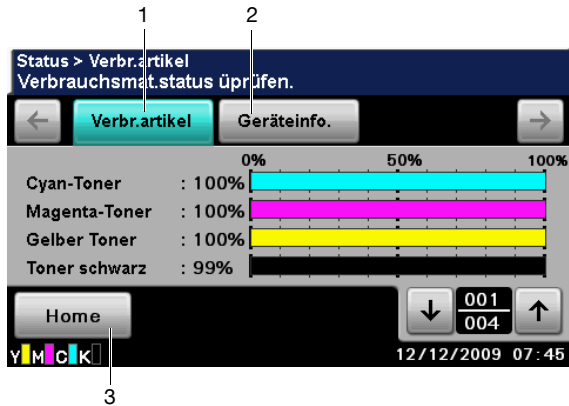
Ausführliche Informationen über den Startbildschirm des Faxmodus finden Sie in der [Bedienungsanleitung Fax].


Auftragsbildschirm



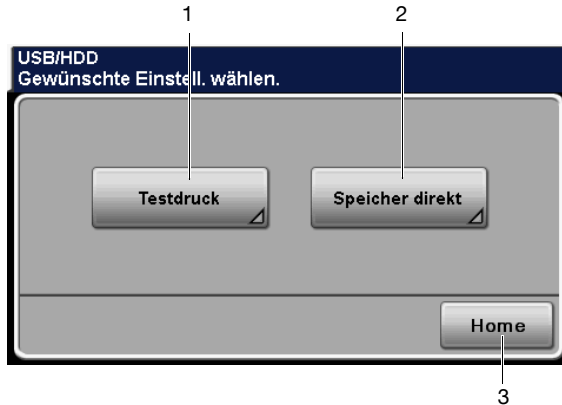
Nr.	Anzeige	Beschreibung
1	[Drucken]	Drücken Sie diese Taste, um eine Liste der Druckaufträge am Bildschirm anzuzeigen.
2	[Senden]	Drücken Sie diese Taste, um eine Liste der Übertragungsaufträge am Bildschirm anzuzeigen.
3	[Empfng.]	Drücken Sie diese Taste, um eine Liste der Empfangsaufträge am Bildschirm anzuzeigen.
4	[Speichern]	Drücken Sie diese Taste, um eine Liste der gespeicherten Aufträge am Bildschirm anzuzeigen.
5	[Aktiv] / [Verlauf]	Drücken Sie diese Taste, um eine Liste der derzeit ausgeführten Aufträge oder das Auftragsprotokoll am Bildschirm anzuzeigen.
6	Auftragsliste	Die Liste der Aufträge wird angezeigt. Auftragsnummer, Benutzername und Auftragsstatus können überprüft werden.
7	[Löschen]	Drücken Sie auf diese Schaltfläche, um den ausgewählten Auftrag zu löschen. Drücken Sie dann auf [Ja] und anschließend auf [OK].  <i>Wenn das Auftragsprotokoll geöffnet ist, wird [Details] angezeigt. Zum Aufrufen der Auftragsdetails drücken Sie auf [Details].</i>
8	[Home]	Drücken Sie diese Taste, um zum Startbildschirm zurückzukehren.

Statusbildschirm



Nr.	Anzeige	Beschreibung
1	[Verbr.artikel]	Drücken Sie diese Taste, um einen Bildschirm zu öffnen, in dem der Status der Verbrauchsartikel angezeigt wird.  <i>Die Prozentangaben für die Restbestände der Verbrauchsartikel können sich von den tatsächlichen Beständen unterscheiden und dienen lediglich als Anhaltspunkt.</i>
2	[Geräteinfo.]	Drücken Sie diese Taste, um einen Bildschirm zu öffnen, in dem Informationen über die Geräte angezeigt werden.
3	[Home]	Drücken Sie diese Taste, um zum Startbildschirm zurückzukehren.

Bildschirm USB/Festplatte



Nr.	Anzeige	Beschreibung
1	[Testdruck]	Drücken Sie diese Taste, um einen auf Festplatte gespeicherten Auftrag zu drucken.
	[Ben.-name]	Wählen Sie einen Benutzer.
2	[Speicher direkt]	Drücken Sie diese Taste, um Dateien von einem USB-Speichergerät zu drucken.
	[Dateiliste]	Wählen Sie die zu druckende Datei aus. Außerdem können die Druckeinstellungen festgelegt werden.
	[Dateityp]	Legen Sie fest, welcher Dateityp angezeigt werden soll.
3	[Home]	Drücken Sie diese Taste, um zum Startbildschirm zurückzukehren.
























Ausführliche Informationen zur Testdruckfunktion finden Sie unter "Testdruck" auf Seite 6-2.



Ausführliche Informationen zur Funktion "Speicher direkt" finden Sie unter "Speicher-Direktdruck" auf Seite 6-3.

Tasten und Symbole in den Bildschirmen

Symbol	Beschreibung
 	<p>Wenn der Bildschirm aus mehreren Seiten besteht, drücken Sie [↑] oder [↓], um die Seite zu wechseln.</p> <p>Wenn zwischen [↑] und [↓] Werte angezeigt werden, stehen diese für die aktuelle Seitennummer/Gesamtseitenanzahl.</p>
 	<p>Wenn mehrere Register vorhanden sind, drücken Sie [←] oder [→], um zu einem anderen Register zu wechseln.</p>
 	<p>Drücken Sie diese Tasten, um bei Kopier-, Scan- oder Faxvorgängen die Bildqualität anzupassen.</p>
 	<p>Drücken Sie [+] oder [-], um die eingegebenen Werte zu ändern.</p>
	<p>Drücken Sie diese Taste, um beim Auftreten eines Fehlers die entsprechende Fehlermeldung anzuzeigen.</p>
	<p>Drücken Sie diese Taste, um eine Beschreibung der verschiedenen Funktionen aufzurufen.</p> <p>Eine Beschreibung des aktuellen Bildschirms wird angezeigt.</p>
	<p>Drücken Sie diese Taste, um das Adressbuch anzuzeigen. In diesem Bildschirm können Sie einzelne Ziele oder Gruppenziele auswählen, die im Adressbuch registriert sind.</p>
	<p>Wird bei der Erstellung von Kopien während des Scan- und Druckvorgangs angezeigt.</p>
	<p>Wird beim Scannen mit Faxübertragung und bei Scan-Vorgängen angezeigt.</p>
	<p>Wird beim PC-Druck, beim Drucken von empfangenen Faxdokumenten und beim Drucken von Berichten angezeigt.</p>

Symbol	Beschreibung
	Wird bei Verwendung einer G3-Faxverbindung angezeigt.
	Wird angezeigt, wenn eine zeitgesteuerte Übertragung von Dokumenten aktiv ist.
	Wird angezeigt, wenn Faxdokumente vorhanden sind, die per Speicherempfang oder PC-Faxübertragung empfangen wurden.
	Wird angezeigt, wenn auf diesem System Daten oder Dokumente versendet werden.
	Wird angezeigt, wenn dieses System Daten oder Dokumente empfängt.
	Wird angezeigt, wenn erweiterte Sicherheitseinstellungen aktiviert wurden.
	Wird angezeigt, wenn ein USB-Speichergerät angeschlossen ist.

Benutzerauthentifizierung und Kostenstelle

Wurden Benutzerauthentifizierungs- oder Kostenstelleneinstellungen auf dem System festgelegt, müssen zur Anmeldung der Benutzername und das Kennwort bzw. der Kostenstellename und das Kennwort im Anmeldebildschirm eingegeben werden.

Im Folgenden wird beschrieben, wie Sie sich anmelden, wenn Benutzerauthentifizierungs- oder Kostenstelleneinstellungen festgelegt wurden.



Benutzerauthentifizierungs- und Kostenstelleneinstellungen werden über Web Connection festgelegt. Ausführliche Informationen finden Sie in der [Referenzanleitung].

Mit Benutzerauthentifizierung

Geräteauthentifizierung

- 1 Geben Sie einen Namen und ein Kennwort unter [Ben.-name] und [User-KW] an.
 - Unter [Ben.-name] können Sie den Namen entweder manuell eingeben oder aus einer Liste auswählen.
- 2 Drücken Sie auf [Anmeldg.].
Nach erfolgreicher Authentifizierung können die Funktionen dieses Systems verwendet werden.

Externe Serverauthentifizierung

- 1 Geben Sie einen Namen und ein Kennwort unter [Ben.-name] und [User-KW] an.
 - Unter [Ben.-name] können Sie den Namen entweder manuell eingeben oder aus einer Liste auswählen.
- 2 Geben Sie unter [Server] einen Server an.
- 3 Drücken Sie auf [Anmeldg.].
Nach erfolgreicher Authentifizierung können die Funktionen dieses Systems verwendet werden.



Wurden Kostenstelleneinstellungen festgelegt, wird nach dem Drücken von [Anmeldg.] die Kostenstellenverfolgung durchgeführt. Wenn das System jedoch nicht für die Synchronisierung von Benutzerauthentifizierungs- und Kostenstelleneinstellungen eingerichtet wurde und eine Kostenstelle für den Benutzer definiert wurde, der sich gerade anmeldet, dann wird die Kostenstellenverfolgung nicht durchgeführt. Ausführliche Informationen finden Sie in der [Referenzanleitung].

Mit Kostenstellenfunktion

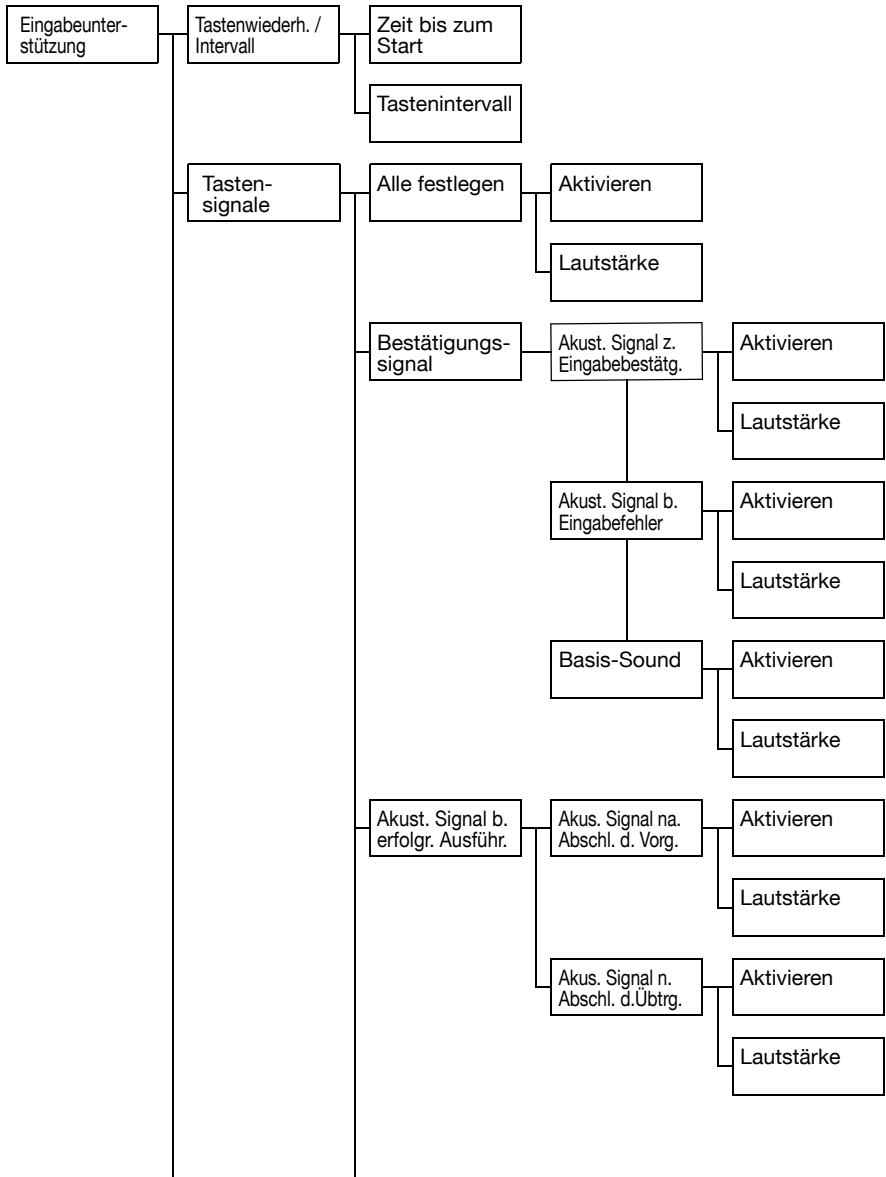
- 1** Geben Sie eine Abteilung und ein Kennwort unter [Abteilung] und [Kennwort] an.
- 2** Drücken Sie auf [Anmeldg.].
Nach erfolgreicher Authentifizierung können die Funktionen dieses Systems verwendet werden.

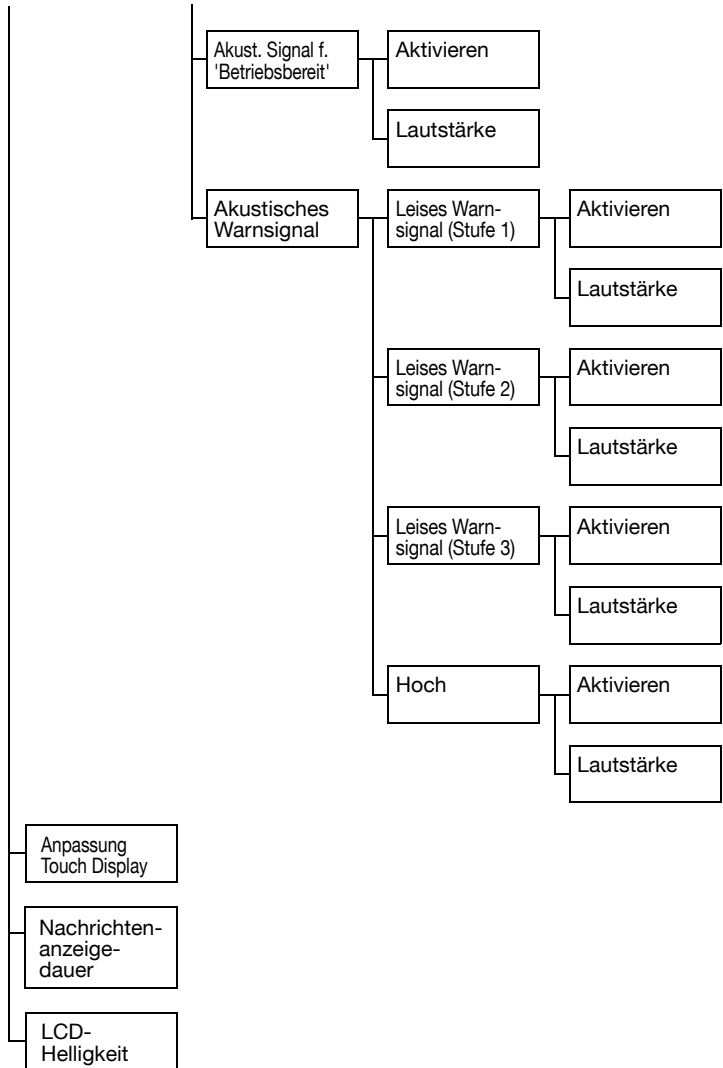
*Dienst-
programm-
einstellungen* **3**



[Eingabeunterstützung]

Im Bildschirm [Eingabeunterstützung] können verschiedene Einstellungen für die angezeigten Bildschirme und die Verwendung der Bedienfeldtasten festgelegt werden.





1 Drücken Sie die Taste [Bed.-Prog./Zähler].

2 Drücken Sie auf [Eingabeunterstützung].



Die werkseitigen Standardwerte sind in Fettschrift hervorgehoben.

Option	Beschreibung	
[Tastenwiederh. /Intervall]	Sie können angeben, nach welchem Zeitraum sich ein Wert zu ändern beginnt, wenn eine Taste gedrückt gehalten wird, und nach welchem Zeitraum zum jeweils nächsten Wert gewechselt wird.	
[Zeit bis zum Start]	Einstellungen	0, 1 bis 3, 0 Sekunden (Standard: 0,8)
	Geben Sie an, nach welchem Zeitraum zum jeweils nächsten Wert gewechselt wird, wenn eine Taste gedrückt gehalten wird.	
[Tastenintervall]	Einstellungen	0, 1 bis 3, 0 Sekunden (Standard: 0,3)
	Geben Sie an, nach welchem Zeitraum sich ein Wert zu ändern beginnt.	
[Tastensignale]	Die Einstellungen für die verschiedenen Signale, die beim Betätigen einer Taste ertönen, können geändert werden.	
[Alle festlegen]	Einstellungen	Aktivieren: [Ja] / [Nein] Lautstärke: [Niedrig] / [Mittel] / [Hoch]
	Wenn die Signale ausgegeben werden sollen, drücken Sie auf [Aktivieren] und dann auf [Ja]. Zum Anpassen der Lautstärke drücken Sie auf [Lautstärke] und anschließend auf [Niedrig], [Mittel] oder [Hoch]. Wenn die Signale nicht ausgegeben werden sollen, drücken Sie auf [Aktivieren] und dann auf [Nein].	
[Bestätigungssignal]	Legen Sie fest, ob beim Betätigen einer Taste ein Bestätigungssignal ausgegeben werden soll.	
[Akust. Signal z. Eingabebestätg.]	Einstellungen	Aktivieren: [Ja] / [Nein] Lautstärke: [Niedrig] / [Mittel] / [Hoch]
	Legen Sie fest, ob Signale ausgegeben werden sollen, wenn bei der Eingabe von Daten Tasten gedrückt werden.	

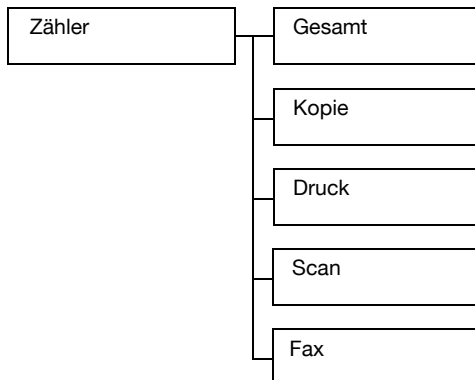
[Akust. Signal b. Eingabefehler]	Einstellungen	Aktivieren: [Ja] / [Nein] Lautstärke: [Niedrig] / [Mittel] / [Hoch]
		Legen Sie fest, ob Signale ausgegeben werden sollen, wenn ungültige Daten eingegeben werden.
[Basis-Sound]	Einstellungen	Aktivieren: [Ja] / [Nein] Lautstärke: [Niedrig] / [Mittel] / [Hoch]
		Legen Sie fest, ob Signale ausgegeben werden sollen, wenn beim Blättern durch die Einstellungen die Standardeinstellung ausgewählt wird.
[Akust. Signal b. erfolgr. Ausführ.]	Legen Sie fest, ob Signale ausgegeben werden sollen, wenn ein Vorgang oder eine Übertragung erfolgreich abgeschlossen wurde.	
[Akus. Signal na. Abschl. d. Vorg.]	Einstellungen	Aktivieren: [Ja] / [Nein] Lautstärke: [Niedrig] / [Mittel] / [Hoch]
		Legen Sie fest, ob Signale ausgegeben werden sollen, wenn ein Vorgang erfolgreich abgeschlossen wurde.
[Akus. Signal n. Abschl. d.Übtrg.]	Einstellungen	Aktivieren: [Ja] / [Nein] Lautstärke: [Niedrig] / [Mittel] / [Hoch]
		Legen Sie fest, ob Signale ausgegeben werden sollen, wenn eine Übertragung erfolgreich abgeschlossen wurde.
[Akust. Signal f. 'Betriebsbereit']	Einstellungen	Aktivieren: [Ja] / [Nein] Lautstärke: [Niedrig] / [Mittel] / [Hoch]
		Legen Sie fest, ob Signale ausgegeben werden sollen, wenn die Vorbereitungsphase des Systems abgeschlossen ist.
[Akustisches Warnsignal]	Legen Sie fest, ob beim Auftreten von Warnungen Signale ausgegeben werden sollen.	
[Leises Warnsignal (Stufe 1)]	Einstellungen	Aktivieren: [Ja] / [Nein] Lautstärke: [Niedrig] / [Mittel] / [Hoch]
		Legen Sie fest, ob Signale ausgegeben werden sollen, wenn im Touch Display die Meldung angezeigt wird, dass bestimmte Verbrauchsartikel oder Ersatzteile demnächst ausgetauscht werden müssen.

[Leises Warnsignal (Stufe 2)]	Einstellungen	Aktivieren: [Ja] / [Nein] Lautstärke: [Niedrig] / [Mittel] / [Hoch]
Legen Sie fest, ob Signale ausgegeben werden sollen, wenn der Benutzer einen Bedienvorgang falsch ausführt.		
[Leises Warnsignal (Stufe 3)]	Einstellungen	Aktivieren: [Ja] / [Nein] Lautstärke: [Niedrig] / [Mittel] / [Hoch]
Legen Sie fest, ob Signale ausgegeben werden sollen, wenn ein Fehler auftritt, der vom Benutzer anhand der angezeigten Fehlermeldung oder mit Hilfe der Bedienungsanleitung behoben werden kann.		
[Hoch]	Einstellungen	Aktivieren: [Ja] / [Nein] Lautstärke: [Niedrig] / [Mittel] / [Hoch]
Legen Sie fest, ob Signale ausgegeben werden sollen, wenn ein Fehler auftritt, der nicht vom Benutzer behoben werden kann oder der den Einsatz eines Servicetechnikers erforderlich macht.		
[Anpassung Touch Display]	<p>Wenn die Schaltflächen des Touch Displays nicht richtig ansprechen, stimmen die Position der Schaltflächen auf dem Touch Display und die Position des tatsächlichen Berührungssensors unter Umständen nicht exakt überein, so dass eine Kalibrierung erforderlich ist.</p> <ul style="list-style-type: none"> ■ Drücken Sie auf die vier Prüfpunkte ([+]) im Justagebildschirm am Touch Display und achten Sie darauf, dass bei jeder Berührung ein Signal ertönt. Drücken Sie anschließend die Taste [Start]. ■ Die Prüfpunkte ([+]) können in beliebiger Reihenfolge gedrückt werden. ■ Um die Kalibrierung zurückzusetzen, drücken Sie die Taste [C] und berühren anschließend erneut die vier Prüfpunkte ([+]). ■ Wenn Sie die Kalibrierung des Touch Displays abbrechen möchten, drücken Sie die Taste [Stopp]. ■ Wenden Sie sich an den Kundendienst, wenn sich das Touch Display nicht kalibrieren lässt. 	

[Nachrichtenanzeigedauer]	Einstellungen	[3 Sek.] / [5 Sek.]
	Geben Sie an, wie lange Warnmeldungen (beispielsweise bei einem unzulässigen Vorgang) angezeigt werden sollen.	
[LCD-Helligkeit]	Einstellungen	-3 bis 3 (Standard: 0)
	Passen Sie den Kontrast des Touch Displays an.	

[Zähler]

Im Bildschirm [Zähler] können die Werte der Seitenzählung für die einzelnen Funktionen und die Werte der Gesamtseitenzählung abgerufen werden.

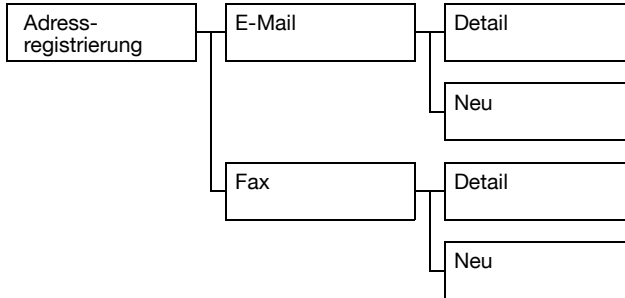


- 1 Drücken Sie die Taste [Bed.-Prog./Zähler].
- 2 Drücken Sie auf [Zähler].
- 3 Drücken Sie auf [←], [→], [↑] oder [↓], um die gewünschten Informationen anzuzeigen.

Option	Beschreibung
[Gesamt]	Hier wird die Gesamtseitenzählung für die einzelnen Betriebsmodi angezeigt.
[Kopie]	Hier wird die Seitenzählung für den Kopiermodus angezeigt.
[Drucken]	Hier wird die Seitenzählung für den Druckmodus angezeigt.
[Scannen]	Hier wird die Seitenzählung für den Scan-Modus angezeigt.
[Fax]	Hier wird die Seitenzählung für den Faxmodus angezeigt.

[Adressregistrierung]

Im Bildschirm [Adressregistrierung] können E-Mail- und Faxziele registriert und angezeigt werden.



1 Drücken Sie die Taste [Bed.-Prog./Zähler].

2 Drücken Sie auf [Adressregistrierung].



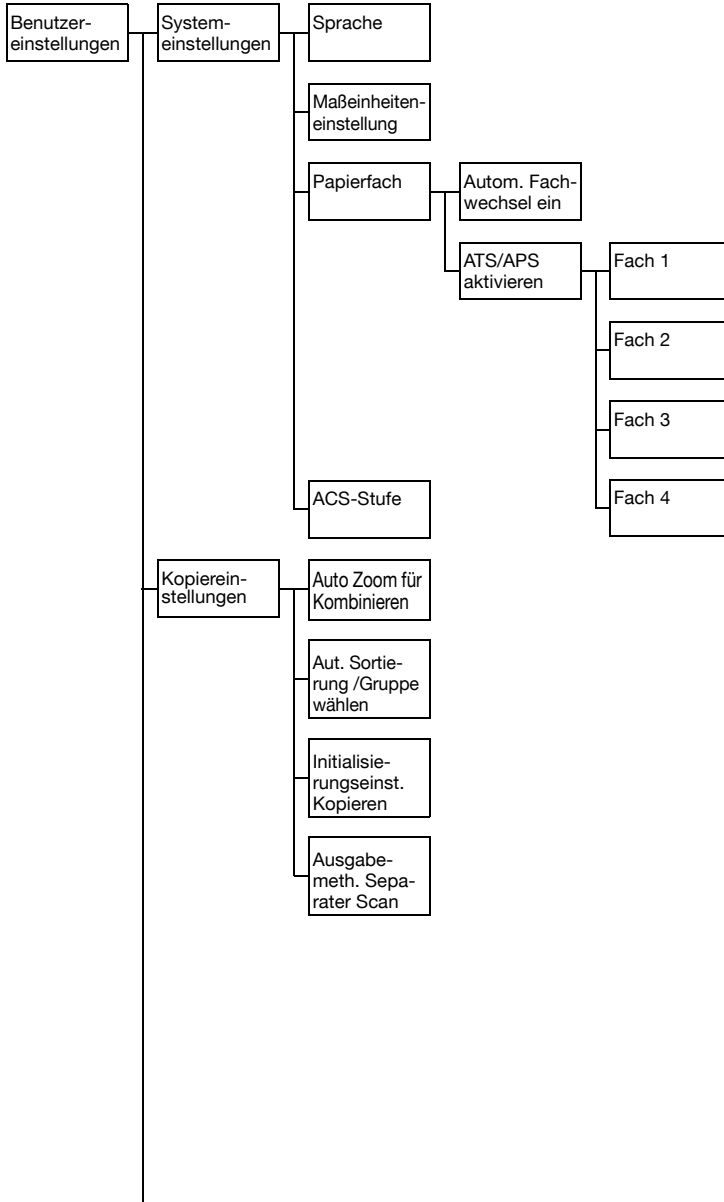
[Adressregistrierung] wird nicht angezeigt, wenn nur Kostenstelleneinstellungen festgelegt wurden und kein Benutzer mit einer Kostenstelle angemeldet ist.

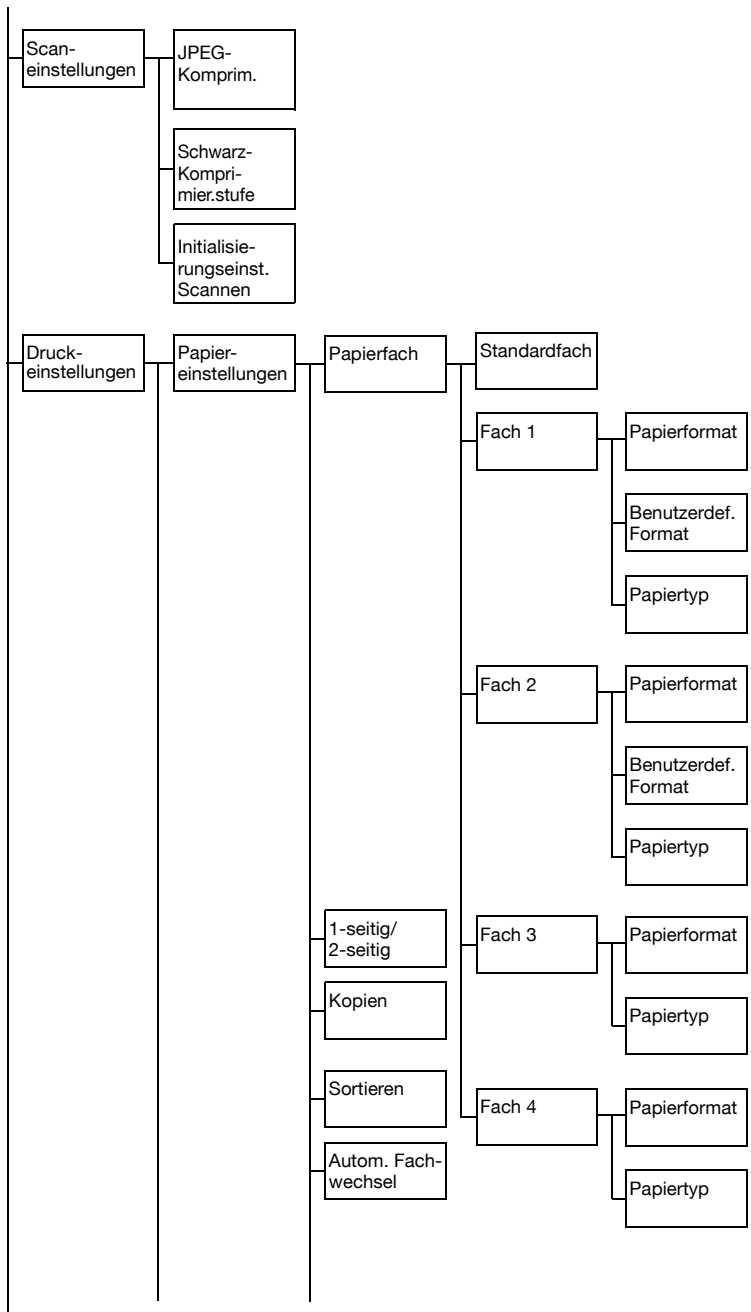
Option	Beschreibung
[E-Mail]	Es können Ziele für E-Mail-Übertragungen registriert und angezeigt werden. Ausführliche Informationen zur Registrierung finden Sie unter "Registrieren eines Adressbuchziels" auf Seite 10-36.
[Detail]	Drücken Sie hier, um ausführliche Informationen über das ausgewählte Ziel zu erhalten.
[Neu]	Drücken Sie hier, um ein neues Ziel zu registrieren. Legen Sie unter [Nr.], [Name], [E-Mail], [Favoriten] und [Index] die gewünschten Einstellungen fest.

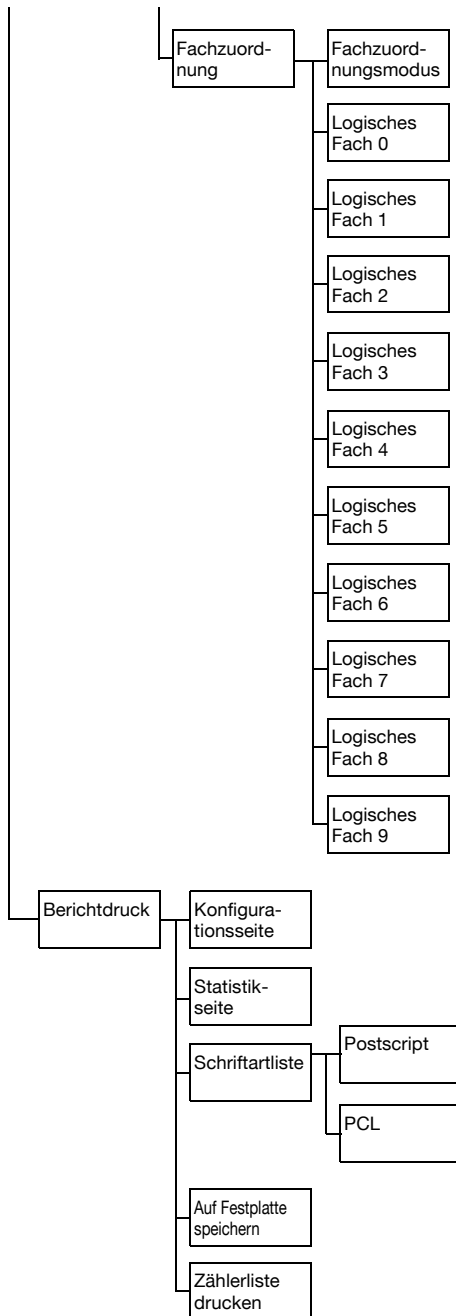
Option	Beschreibung
[Fax]	<p>Faxziele können registriert und angezeigt werden.</p> <p>Ausführliche Informationen zur Registrierung finden Sie in der [Bedienungsanleitung Fax].</p>
[Detail]	<p>Drücken Sie hier, um ausführliche Informationen über das ausgewählte Ziel zu erhalten.</p>
[Neu]	<p>Drücken Sie hier, um ein neues Ziel zu registrieren.</p> <p>Legen Sie unter [Nr.], [Name], [Faxnummer], [Favoriten], [Index] und [Leitungseinstellungen] die gewünschten Einstellungen fest.</p>

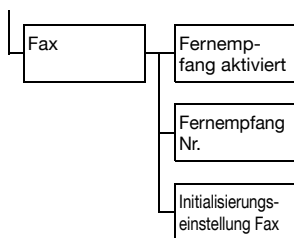
[Benutzereinstellungen]

Im Bildschirm [Benutzereinstellungen] können verschiedene Einstellungen vom Benutzer geändert werden.











- 1 Drücken Sie die Taste [Bed.-Prog./Zähler].
- 2 Drücken Sie auf [Benutzereinstellungen].

[Systemeinstellungen]



Die werkseitigen Standardwerte sind in Fettschrift hervorgehoben.

Option	Beschreibung	
[Sprache]	Einstellungen	[Englisch] / [Französisch] / [Italienisch] / [Deutsch] / [Spanisch] / [Portugiesisch] / [Hangul] / [Vereinfachtes Chinesisch] / [Traditionelles Chinesisch] / [Tschechisch] / [Ungarisch] / [Polnisch] / [Slowakisch] / [Russisch] / [Niederländisch] / [Dänisch] / [Norwegisch] / [Schwedisch] / [Finnisch] / [Griechisch] / [Türkisch] / [Katalanisch]
	Legen Sie die Sprache für die Bildschirme fest, die im Touch Display angezeigt werden.	
[Maßeinheiteneinstellung]	Einstellungen	[Zoll] / [mm]
	Wählen Sie die Maßeinheiten für die Werte aus, die in den Bildschirmen des Touch Displays angezeigt werden.  Die Standardeinstellung ist [Zoll] für das 120-V-Modell und [mm] für die anderen Modelle.	

[Papierfach]	Legen Sie die Papierfacheinstellungen fest.	
[Autom. Fachwechsel]	Einstellungen	[Ein] / [Aus]
	Hier wählen Sie aus, ob automatisch eine Papierkassette mit gleichformatigem Papier ausgewählt wird, wenn während des Kopierens eine manuell ausgewählte Papierkassette leer wird.	
[ATS/APS aktivieren]	Legen Sie fest, welche Papierfächer ausgewählt werden sollen, wenn das Papierfach automatisch geändert wird.	
	 <i>[Fach 3] und [Fach 4] wird nicht angezeigt, wenn die optionalen unteren Kassetteneinheiten nicht installiert sind.</i>	
[Fach 1]	Einstellungen	[Ein] / [Aus]
	Legen Sie fest, ob [Fach 1] für den automatischen Fachwechsel ausgewählt werden kann.	
[Fach 2]	Einstellungen	[Ein] / [Aus]
	Legen Sie fest, ob [Fach 2] für den automatischen Fachwechsel ausgewählt werden kann.	
[Fach 3]	Einstellungen	[Ein] / [Aus]
	Legen Sie fest, ob [Fach 3] für den automatischen Fachwechsel ausgewählt werden kann.	
[Fach 4]	Einstellungen	[Ein] / [Aus]
	Legen Sie fest, ob [Fach 4] für den automatischen Fachwechsel ausgewählt werden kann.	
[ACS-Stufe]	Einstellungen	0 bis 4 (Standard: 2)
	Passen Sie die Erkennungsstufe für Farb- oder Schwarzweißdokumente an, wenn die Farbeinstellung [Auto] aktiviert ist. Setzen Sie diese Einstellung auf [0] oder [1], wenn das Dokument überwiegend Schwarzweißanteile aufweist, bzw. auf [3] oder [4], wenn die Farbanteile überwiegen.	

[Kopiereinstellungen]



Die werkseitigen Standardwerte sind in Fettschrift hervorgehoben.

Option	Beschreibung	
[Auto Zoom für Kombinieren]	Einstellungen	[Ja] / [Nein]
	Legen Sie fest, ob der Zoomfaktor automatisch angepasst wird, wenn die Papiereinstellung auf [Auto] gesetzt ist und eine Kombinationseinstellung ausgewählt wird.	
[Aut. Sortierung/Gruppe wählen]	Einstellungen	[Ja] / [Nein]
	Legen Sie fest, ob Kopien automatisch sortiert werden, wenn ein mehrseitiges Dokument über den ADF gescannt wird.	
[Initialisierungseinst. Kopieren]	Einstellungen	[Privat] / [Aktuelle Einstllg.]
	Legen Sie die Standard-Kopiereinstellungen fest, die beim Einschalten des Systems oder beim Drücken der Taste [Reset] aktiviert werden sollen.	
	<p>[Privat]: Die werksseitigen Standardeinstellungen werden als Standardeinstellung verwendet.</p> <p>[Aktuelle Einstllg.]: Die aktuellen Einstellungen werden als Standardeinstellung verwendet.</p>	
[Ausgabemeth. Separater Scan]	Einstellungen	[Stapeldruck] / [Seitendruck]
	Legen Sie fest, ob der Druckvorgang gestartet werden soll, nachdem alle Seiten gescannt wurden, wenn das Dokument getrennt und die Stapel separat in den ADF eingelegt werden oder wenn das Vorlagenglas für das Scannen eines mehrseitigen Dokuments verwendet wird.	
	<p>[Stapeldruck]: Der Druckvorgang wird gestartet, nachdem alle Seiten des Dokuments gescannt wurden.</p> <p>[Seitendruck]: Bereits gescannte Seiten werden bereits gedruckt, während die restlichen Seiten des Dokuments noch gescannt werden.</p>	

[Scaneinstellungen]





Die werkseitigen Standardwerte sind in Fettschrift hervorgehoben.






Option	Beschreibung	
[JPEG-Komprim.]	Einstel- lungen	[Hohe Qualität] / [Standard] / [Hohe Komprimierung]
<p>Wählen Sie das Komprimierungsverfahren für die Speicherung von Bildern in Vollfarbe.</p> <p>[Hohe Qualität]: Diese Einstellung liefert eine hohe Bildqualität, was jedoch mit einer größeren Datenmenge verbunden ist.</p> <p>[Standard]: Datenmenge und Bildqualität liegen zwischen den Einstellungen [Hohe Qualität] und [Hohe Komprimierung].</p> <p>[Hohe Komprimierung]: Die Datenmenge ist klein, was jedoch mit einer niedrigeren Bildqualität verbunden ist.</p>		
[Schwarz-Kompri- mier.stufe]	Einstel- lungen	[MH] / [MMR]
<p>Wählen Sie die Übertragungsqualität dieses Systems, wenn der Datenversand im TIFF-Dateiformat aktiviert ist.</p> <p>[MH]: Die Datenmenge ist hoch.</p> <p>[MMR]: Die Datenmenge ist gering.</p>		
[Initialisierungseinst. Scannen]	Einstel- lungen	[Privat] / [Aktuelle Einstlg.]
<p>Legen Sie die Standard-Scan-Einstellungen fest, die beim Einschalten des Systems oder beim Drücken der Taste [Reset] aktiviert werden sollen.</p> <p>[Privat]: Die werkseitigen Standardeinstellungen werden als Standardeinstellung verwendet.</p> <p>[Aktuelle Einstlg.]: Die aktuellen Einstellungen werden als Standardeinstellung verwendet.</p>		



[Druckeinstellungen]



Die werkseitigen Standardwerte sind in Fettschrift hervorgehoben.

Option	Beschreibung		
[Papiereinstellungen]	Legen Sie Einstellungen für das Papier und die Papierfächer fest.		
[Papierfach]	Legen Sie Einstellungen für die Papierfächer fest.		
[Standardfach]	<table border="1"><tr><td>Einstellungen</td><td>[Fach 1] / [Fach 2] / [Fach 3] / [Fach 4]</td></tr></table> <p>Wählen Sie das Papierfach, das Priorität haben soll.</p> <p> <i>[Fach 3] und [Fach 4] wird nicht angezeigt, wenn die optionalen unteren Kassetteneinheiten nicht installiert sind.</i></p>	Einstellungen	[Fach 1] / [Fach 2] / [Fach 3] / [Fach 4]
Einstellungen	[Fach 1] / [Fach 2] / [Fach 3] / [Fach 4]		
[Fach 1] - [Fach 4]	Legen Sie die Standardeinstellungen für [Fach 1] bis [Fach 4] fest. <p> <i>[Fach 3] und [Fach 4] wird nicht angezeigt, wenn die optionalen unteren Kassetteneinheiten nicht installiert sind.</i></p>		

[Papierformat]	Einstellungen	[Beliebig] / [Letter] / [Legal] / [Executive] / [A4] / [A5] / [A6] / [B5 (JIS)] / [B6] / [Govt Letter] / [Statement] / [Folio] / [SP Folio] / [UK Quarto] / [Foolscap] / [Govt Legal] / [16K] / [Foto 4×6] / [Kai 16] / [Kai 32] / [Env C6] / [Env DL] / [Env Monarch] / [Env Chou#3] / [Env Chou#4] / [B5 (ISO)] / [Env #10] / [J Postcard] / [J Postcard-D] / [8 1/8×13 1/4] / [8 1/2×13 1/2] / [Benutzerdef. Format]
		<p>Wählen Sie das Format des Papiers, das im ausgewählten Fach eingelegt ist.</p> <p> Die Standardeinstellung ist [Letter] für das 120-V-Modell und [A4] für die anderen Modelle.</p> <p> Für [Fach 2] stehen die Optionen [Env C6], [Env DL], [Env Monarch], [Env Chou#3], [Env Chou#4], [B5 (ISO)], [Env #10], [J Postcard], [J Postcard-D] nicht zur Verfügung.</p> <p> Für [Fach 3] und [Fach 4] stehen nur die Optionen [Letter], [Legal], [Govt Legal], [Executive], [A4] und [B5 (JIS)] zur Verfügung.</p>
[Benutzerdef. Format]		<p>Drücken Sie auf [Breite] und [Länge] und geben Sie dann das Papierformat ein.</p> <p> Diese Einstellungen können eingerichtet werden, wenn [Papierformat] auf [Benutzerdef.] gesetzt ist.</p> <p> Die Einstellungen für [Benutzerdef. Format] können nicht für [Fach 3] und [Fach 4] festgelegt werden.</p>

	[Papiertyp]	Einstel- lungen	[Beliebig] / [Normalpapier] / [RecyclingPapier] / [Karton 1] / [Karton 2] / [Etikett] / [Umschlag] / [Postkarte] / [Briefbogen] / [Glänzend 1] / [Glänzend 2] / [Nur einseitig] / [Spezialpapier]
		<p>Wählen Sie den Typ des Papiers, das im ausgewählten Fach eingelegt ist.</p> <p> <i>[Umschlag] wird nur für [Fach 1] angezeigt.</i></p> <p> <i>Für [Fach 3] und [Fach 4] wird nur [Beliebig], [Normalpapier], [RecyclingPapier], [Nur einseitig] und [Spezialpapier] angezeigt.</i></p>	
[1-seitig/ 2-seitig]		Einstel- lungen	[Aus] / [Lange Kante] / [Kurze Kante]
		<p>Legen Sie fest, ob das Papier beidseitig bedruckt wird.</p> <p>Bei Auswahl von [Lange Kante] werden Vorder- und Rückseite des Papiers so bedruckt, dass die Blätter an der langen Seite gebunden werden können.</p> <p>Bei Auswahl von [Kurze Kante] werden Vorder- und Rückseite des Papiers so bedruckt, dass die Blätter an der kurzen Seite gebunden werden können.</p>	
[Kopien]		Einstel- lungen	1 bis 9999 (Standard: 1)
		Legt die Anzahl der zu druckenden Kopien fest.	
[Sortieren]		Einstel- lungen	[Ein] / [Aus]
		Legen Sie fest, ob die gedruckten Seiten sortiert ausgegeben werden sollen.	

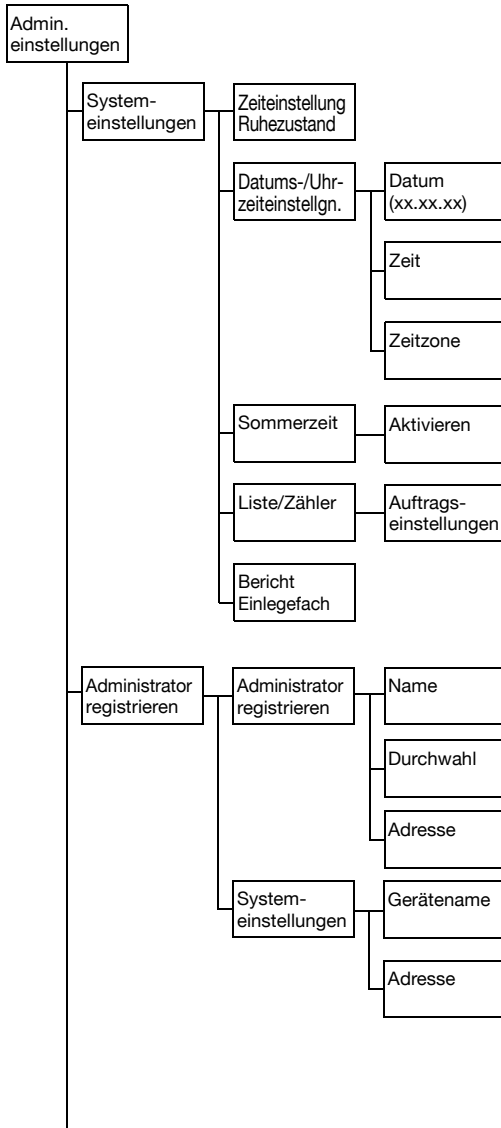
[Autom. Fachwechsel]	Einstellungen	[Ein] / [Aus]
	<p>Wenn [Ein] ausgewählt ist und das Papier im angegebenen Papierfach während des Druckens zur Neige geht, wird automatisch zu einem Fach gewechselt, in dem sich Papier desselben Formats befindet, so dass der Druckvorgang fortgesetzt werden kann.</p> <p>Wenn [Aus] ausgewählt ist und das Papier im angegebenen Fach zur Neige geht, wird der Druckvorgang angehalten.</p>	
[Fachzuordnung]	Legen Sie die Einstellungen für die Fachzuordnung fest.	
[Fachzuordnungsmodus]	Einstellungen	[Ein] / [Aus]
	Legt fest, ob die Fachzuordnungsfunktion aktiviert wird oder nicht.	
[Logisches Fach 0]- [Logisches Fach 9]	Einstellungen	[Physisches Fach 1] / [Physisches Fach 2] / [Physisches Fach 3]
	Definiert, aus welchem Papierbehälter Papier eingezogen wird, wenn der Drucker einen Druckauftrag von einem Druckertreiber eines anderen Herstellers empfängt.	
[Berichtdruck]	Legen Sie Einstellungen für den Druck der verschiedenen Berichte fest.	
[Konfigurationsseite]	Druckt Informationen über das System und seinen aktuellen Status.	
[Statistikseite]	Druckt die Statistikseite.	
[Schriftartliste]	Druckt die Schriftartliste.	
[Postscript]	Druckt die Liste der PostScript-Schriften.	
[PCL]	Druckt die Liste der PCL-Schriften.	
[Auf Festplatte speichern]	Druckt die Verzeichnisliste für die Festplatte.	
[Zählerliste drucken]	Druckt die Liste der Zähler.	

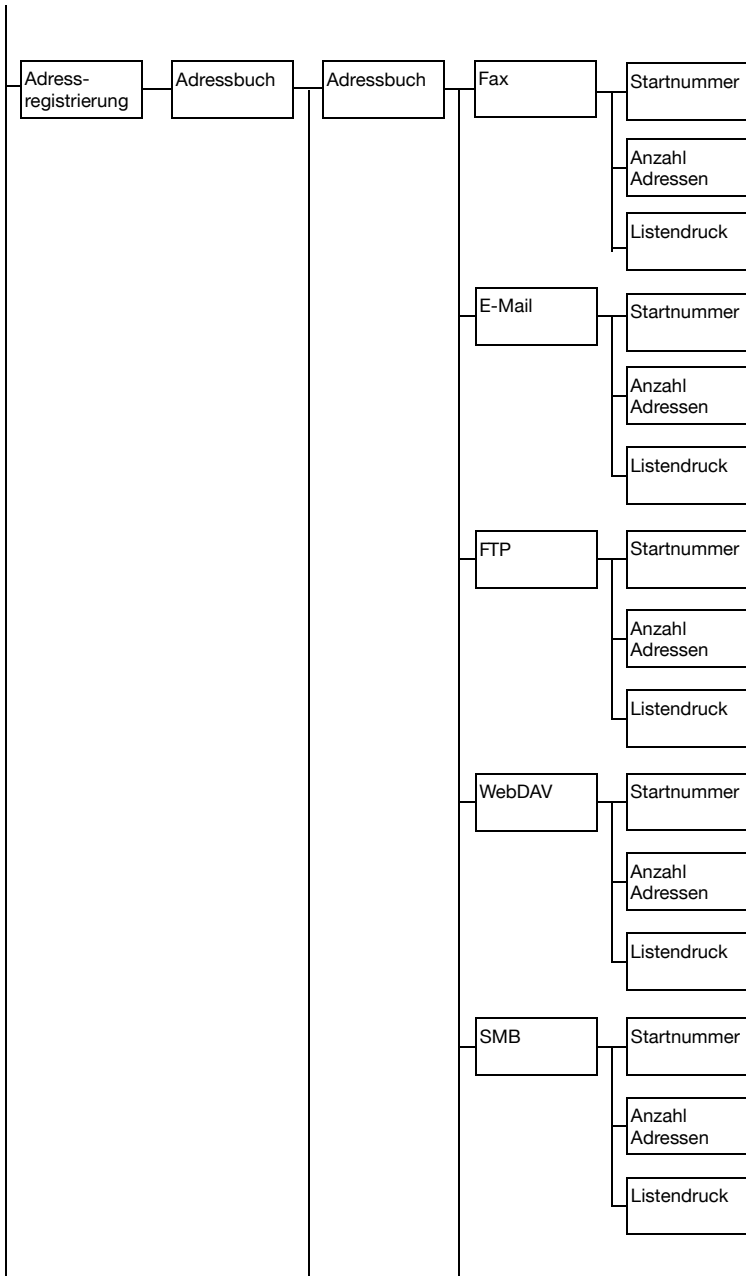
[Fax]

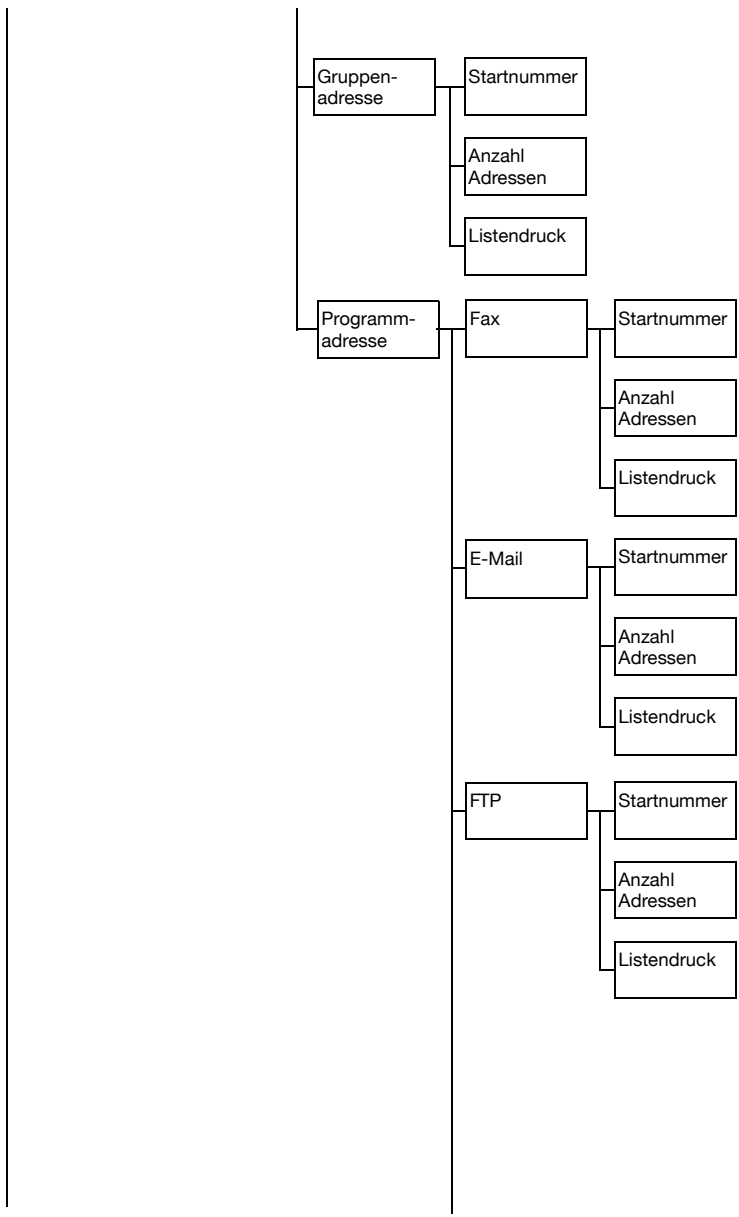
Legen Sie die Fax Einstellungen fest. Ausführliche Informationen über die Festlegung der Fax Einstellungen finden Sie in der [Bedienungsanleitung Fax].

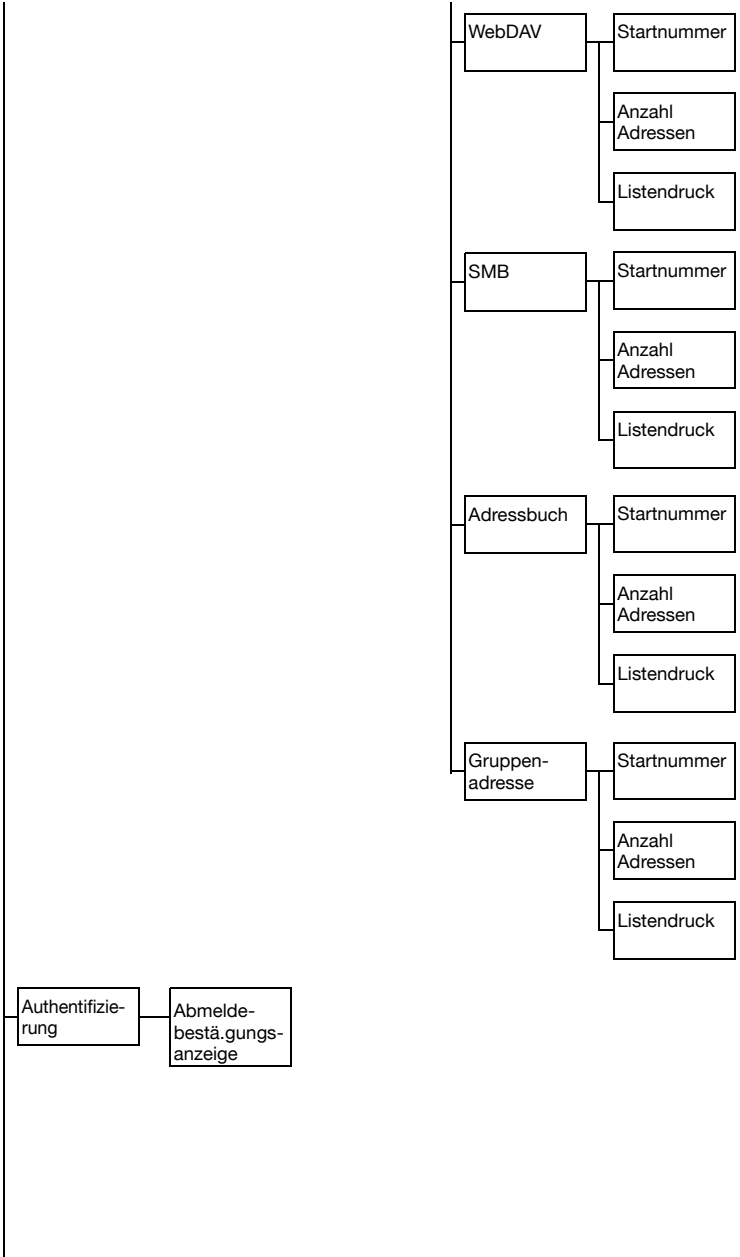
[Admin.einstellungen]

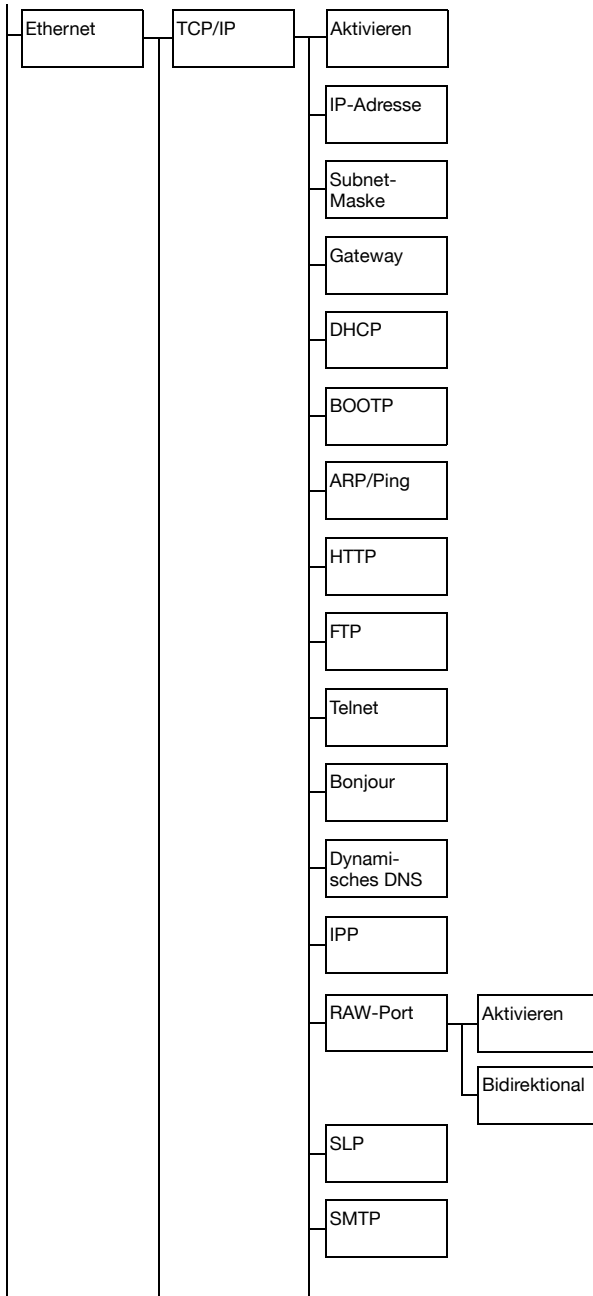
Im Bildschirm "Admin.einstellungen" können verschiedene Einstellungen vom Systemadministrator geändert werden. Damit der Bildschirm "Admin.einstellungen" aufgerufen werden kann, muss sich der Benutzer mit dem Administratorkennwort anmelden.

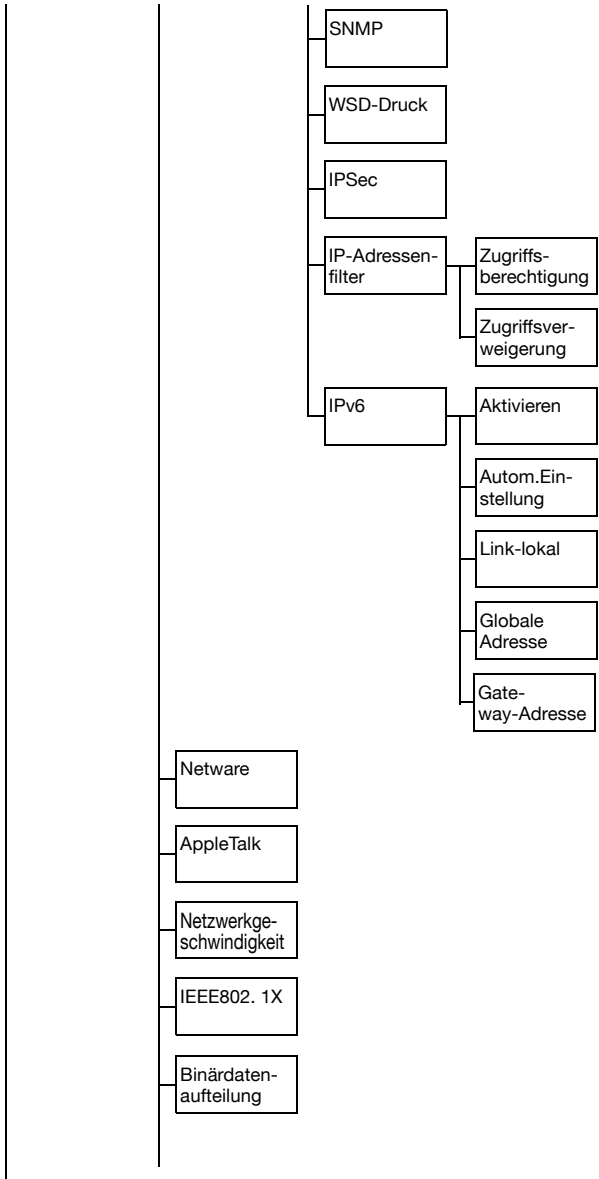


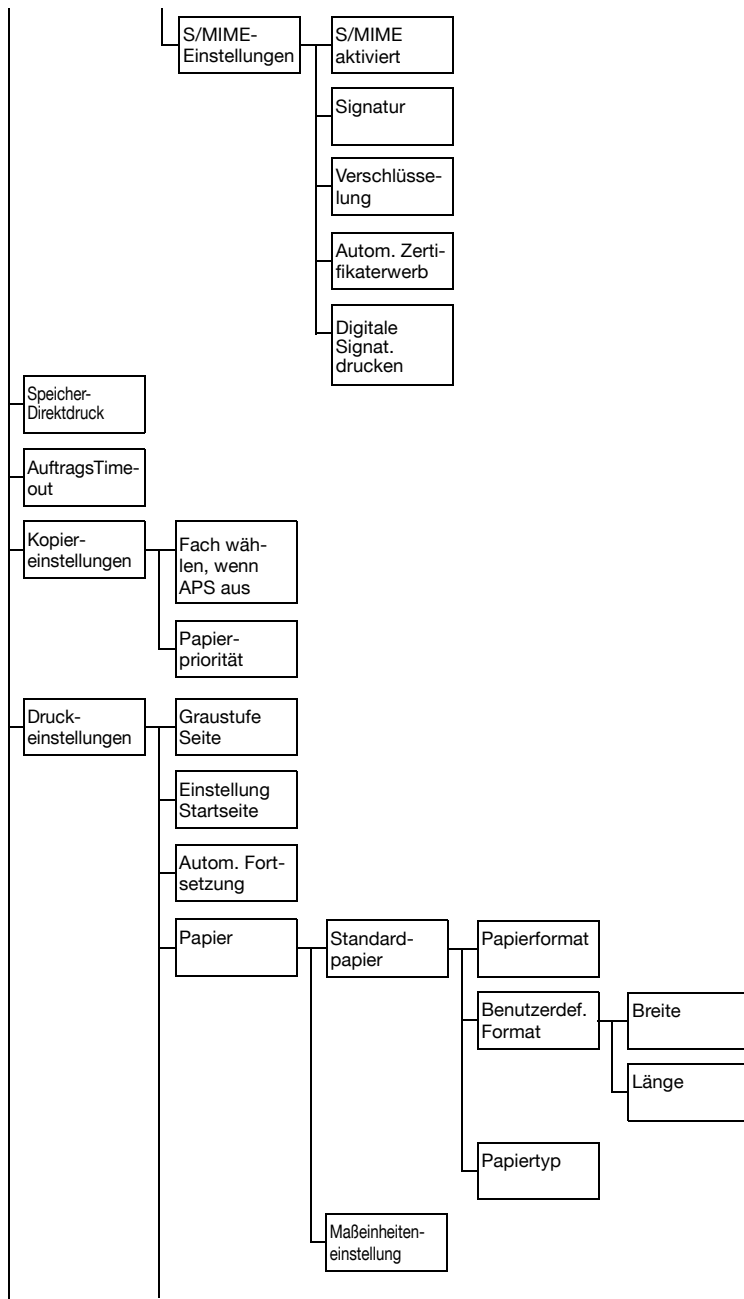


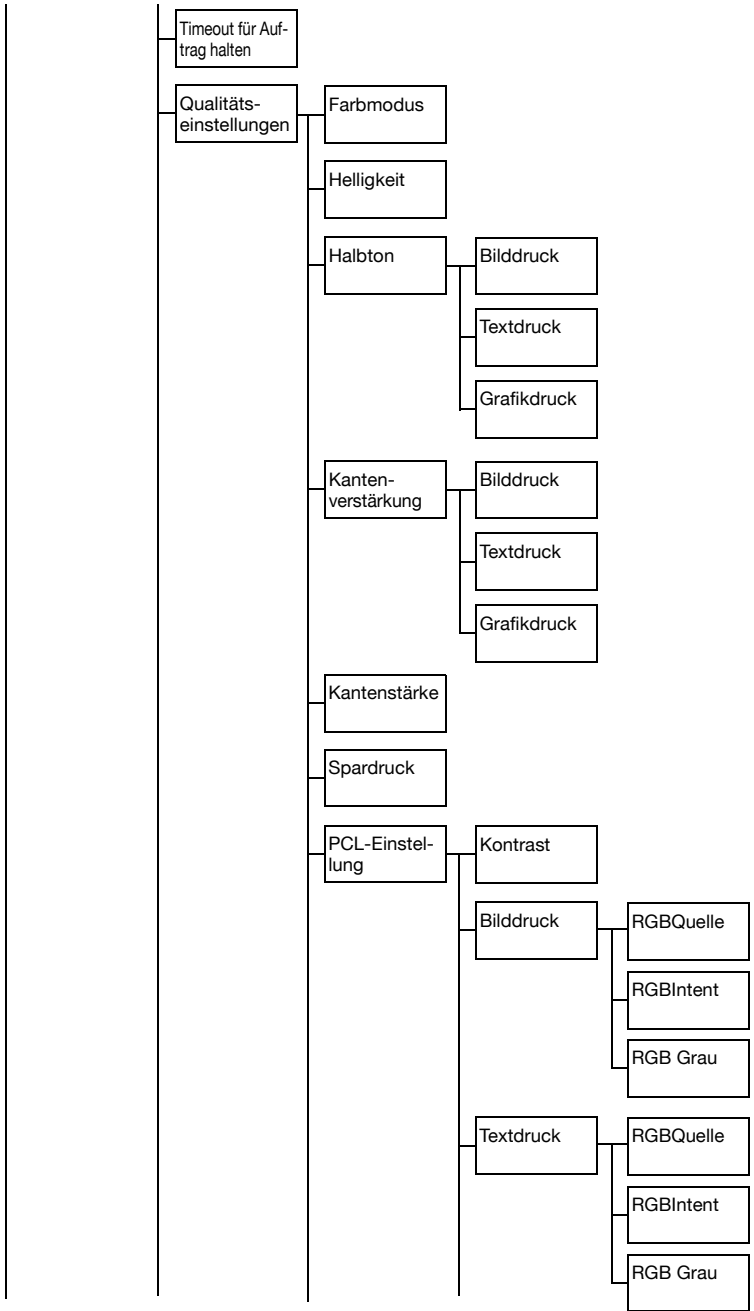


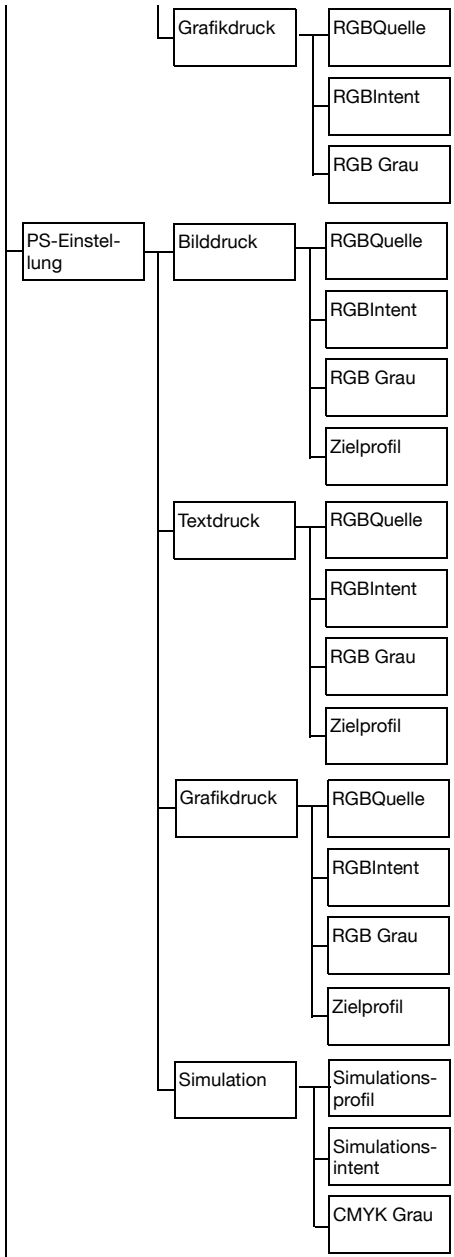


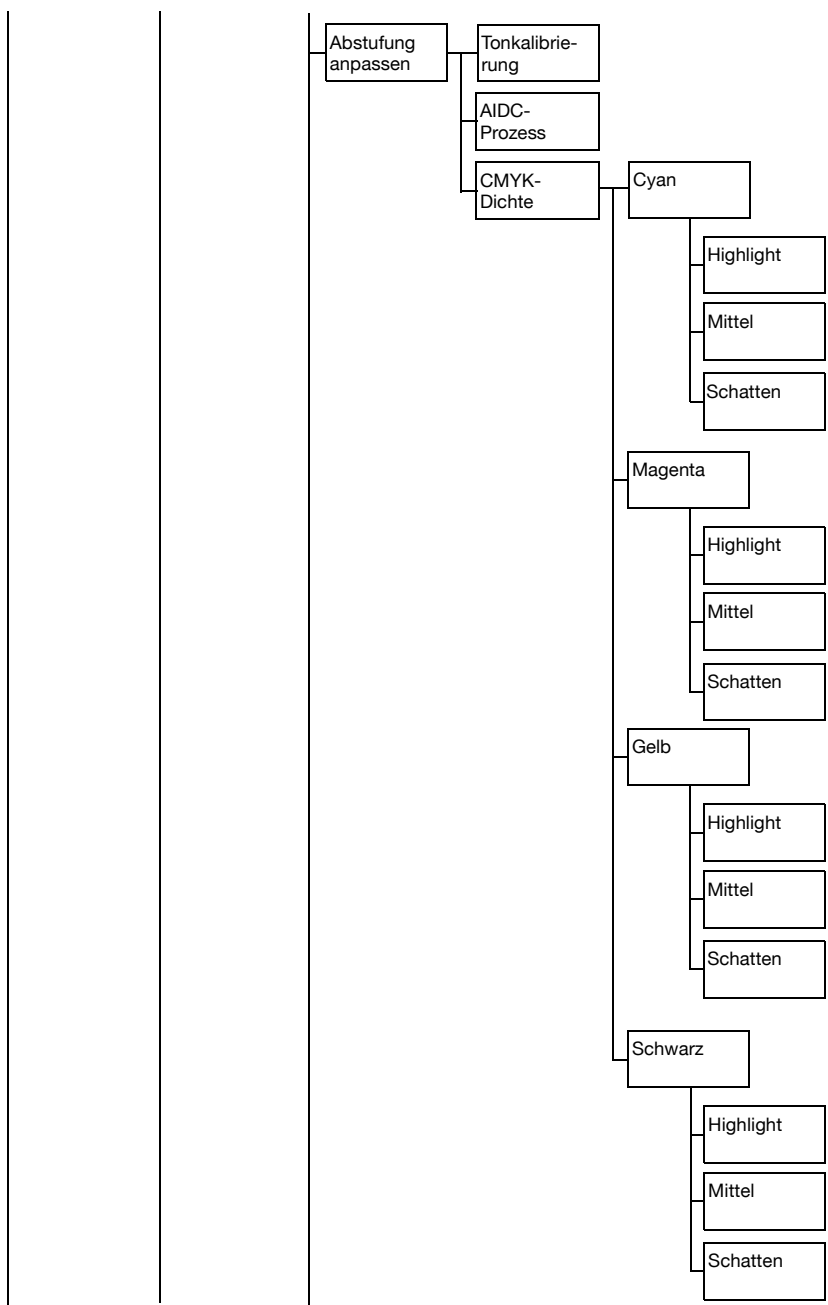


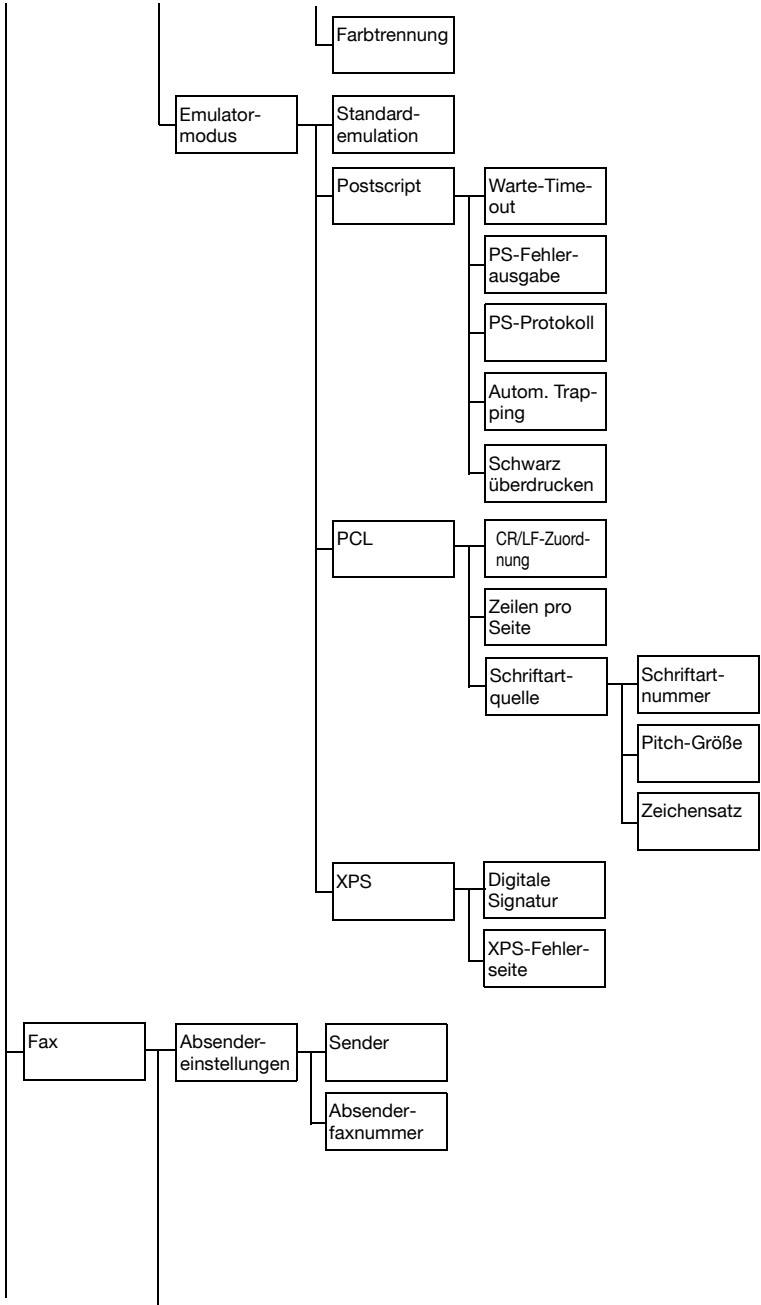


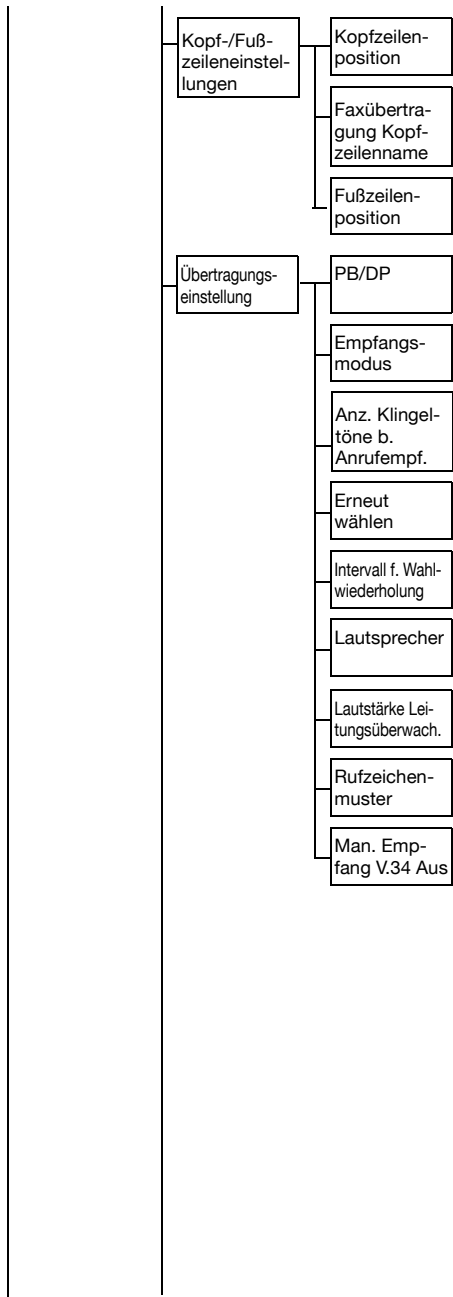


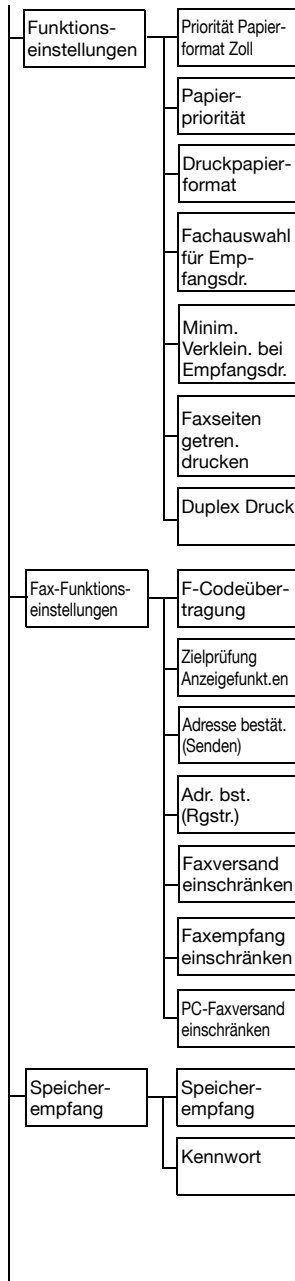


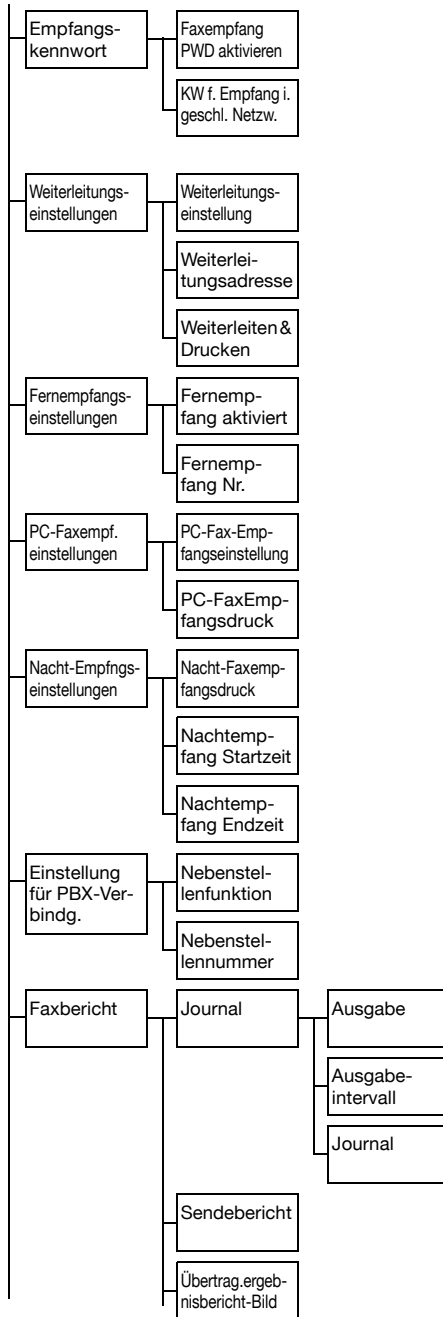


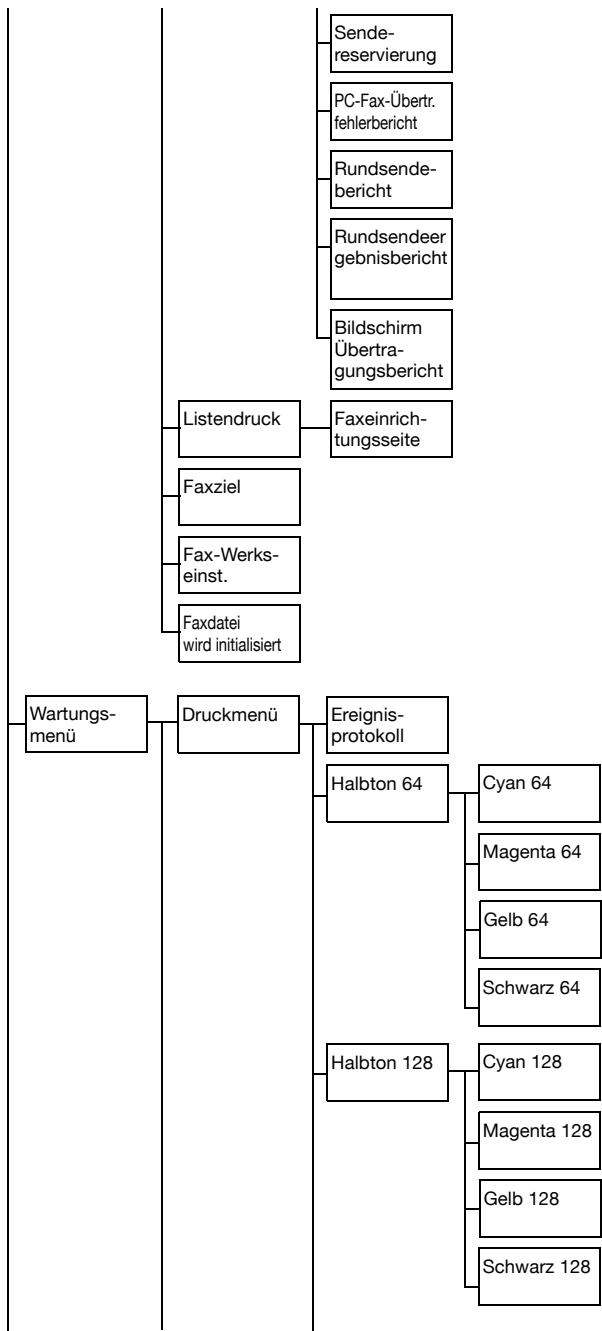


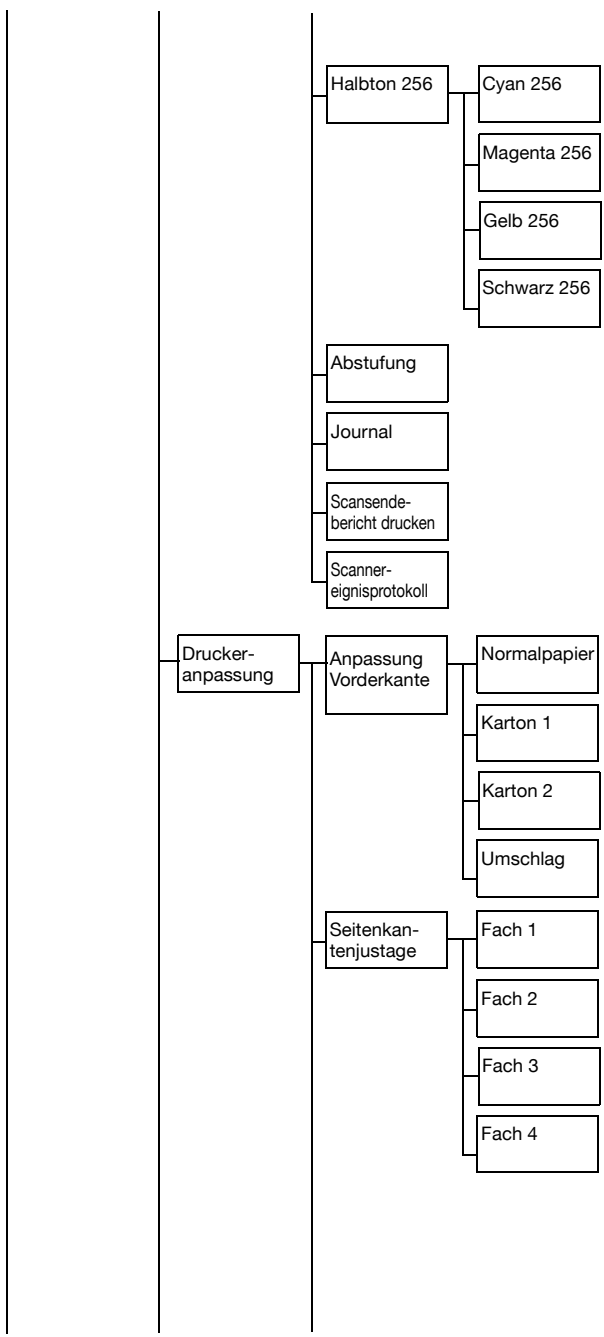


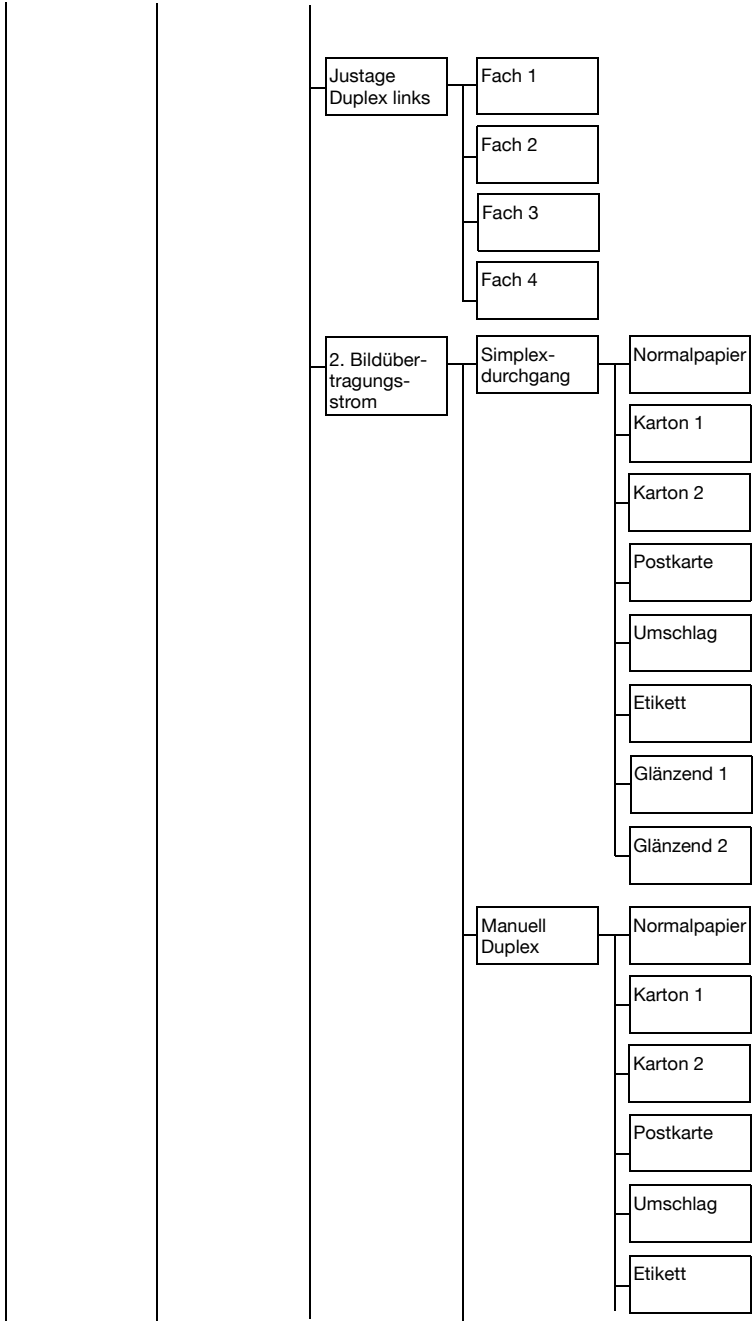


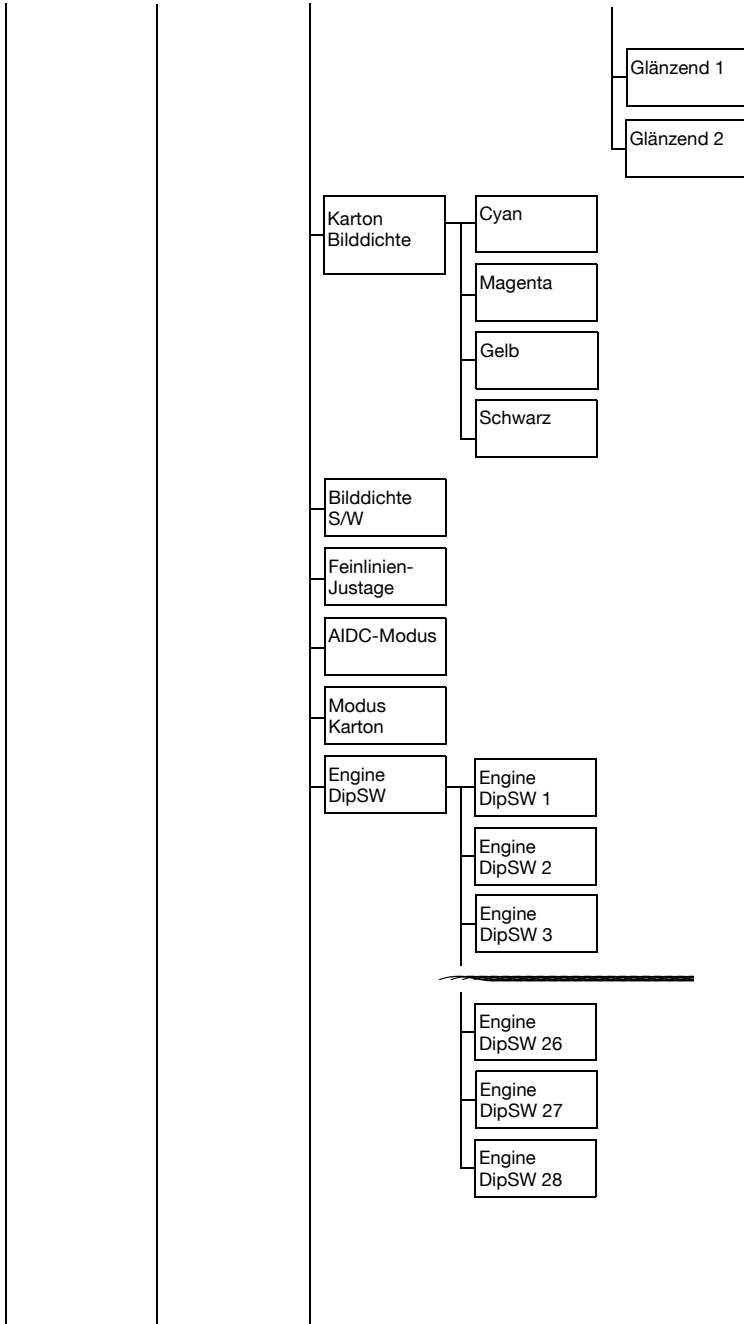


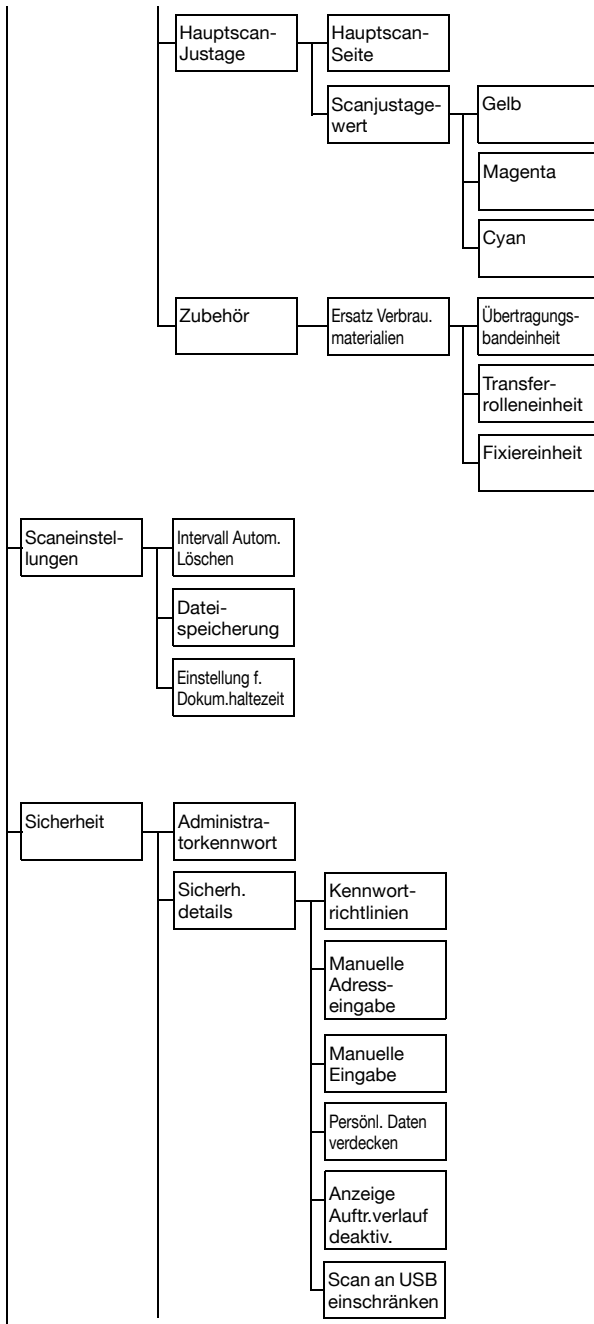


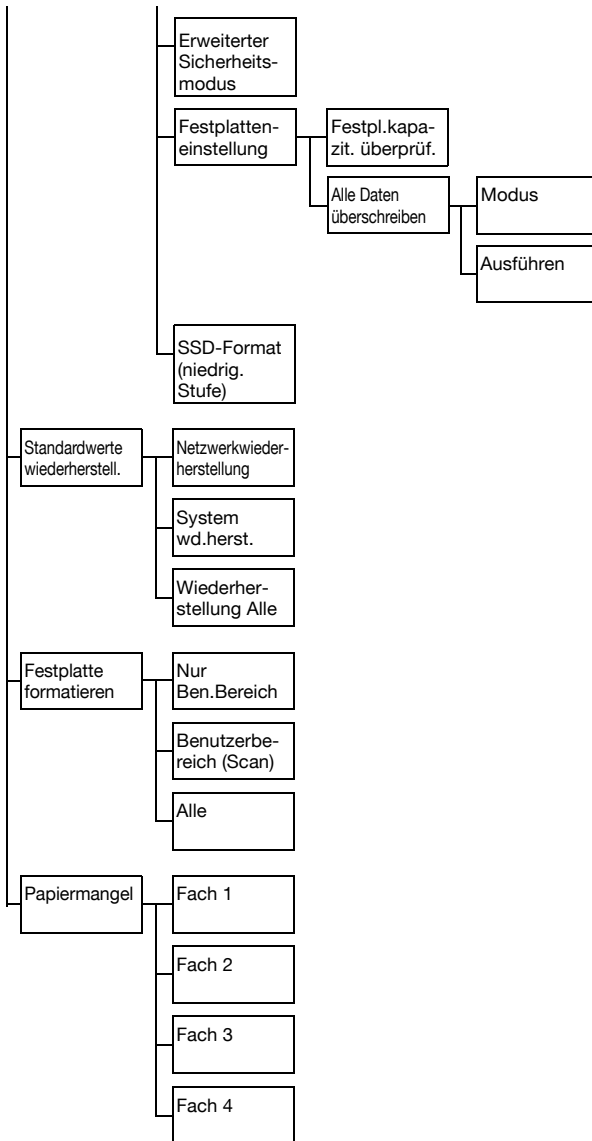












- 1 Drücken Sie die Taste [Bed.-Prog./Zähler].
- 2 Drücken Sie auf [Admin.einstellungen].
- 3 Drücken Sie auf [Kennwort].

- 4 Geben Sie das Administratorkennwort (Standard:12345678) ein und drücken Sie dann auf [OK].



Wird das Administratorkennwort (Standard:12345678) dreimal falsch eingegeben, wird das System gesperrt. Schalten Sie in dem Fall das System aus und anschließend wieder ein.

- 5 Drücken Sie auf [OK].

[Systemeinstellungen]




Die werkseitigen Standardwerte sind in Fettschrift hervorgehoben.

Option	Beschreibung	
[Zeiteinstellung Ruhezustand]	Einstellungen	[5 Min.] / [6 Min.] / [7 Min.] / [8 Min.] / [9 Min.] / [10 Min.] / [11 Min.] / [12 Min.] / [13 Min.] / [14 Min.] / [15 Min.] / [30 Min.] / [1 Std.] / [3 Std.]
	Legen Sie die Zeitspanne fest, nach der das System in den Energiesparmodus wechselt.	
[Datums-/Uhrzeit-einstellgn.]	Geben Sie das Datum, die Uhrzeit und die Zeitzone an.	
[Datum (XX.XX.XX)]	Geben Sie das aktuelle Datum an. <i>In der Standardeinstellung erfolgen die Angaben in der Reihenfolge Monat, Tag und Jahr (MM.TT.JJ) beim 120-V-Modell; Tag, Monat und Jahr (TT.MM.JJ) beim 220-V-Modell (Europa); sowie Jahr, Monat und Tag (JJ.MM.TT) beim 220-V-Modell (Asien und China).</i>	
[Zeit]	Geben Sie die aktuelle Uhrzeit an.	
[Zeitzone]	Einstellungen	-12:00 bis +13:00 (Standard: 00:00)
	Die Zeitzone kann auf einen Wert zwischen -12:00 und +13:00 (in 30-Minuten-Schritten) eingestellt werden. Der Zeitunterschied zu Japan beträgt +9:00.	

[Sommerzeit]	Richten Sie die Sommerzeit-Einstellungen ein.	
[Aktivieren]	Einstellungen	[Ja] / [Nein]
	Hier legen Sie fest, ob die Systemuhr jeweils auf Sommer- und Winterzeit umgestellt werden soll. Bei Auswahl von [Ja] wird die angegebene Zeitverschiebung ausgehend von der aktuellen Uhrzeit angezeigt.	
[Versatz]	Einstellungen	1 bis 150 (Standard: 60)
	Geben Sie die Zeitdifferenz für die Sommerzeit in einem Bereich zwischen 1 und 150 Minuten (in Schritten von 1 Minute) an.	
[Listen/Zähler]	Die Systemeinstellungen können ausgedruckt werden.	
[Auftragseinstellungen]	Einstellungen	[Drucken] / [Abbrechen]
	Die Liste der Systemeinstellungen wird gedruckt.	
[Bericht Einlegefach]	Einstellungen	[Fach 1] / [Fach 2] / [Fach 3] / [Fach 4]
	Wählen Sie das Papierfach aus, in dem sich das Papier für den Druck der Berichte befindet.	

[Administrator registrieren]

Option	Beschreibung
[Administrator registrieren]	Geben Sie die Administratorinformationen an.
[Name]	Geben Sie den Namen des Administrators an.
[Durchwahl]	Geben Sie die Durchwahlnummer des Administrators an.
[Adresse]	Geben Sie die E-Mail-Adresse des Administrators an.  <i>Dabei handelt es sich um die Absenderadresse von E-Mail-Nachrichten, die von diesem System gesendet werden, und die Adresse, an die Systemstatus-Benachrichtigungen gesendet werden.</i>
[Systemeinstellungen]	Geben Sie die Systeminformationen an.
[Gerätename]	Geben Sie den Namen des Systems an. Der unter [Gerätename] angegebene Name wird als Dateiname für Scan-Daten verwendet.
[Adresse]	Geben Sie die E-Mail-Adresse des Systems an.

[Adressregistrierung]

Option	Beschreibung
[Adressbuch]	Die Ziellisten für [Adressbuch], [Gruppenadresse] und [Programmadresse] können ausgedruckt oder angezeigt werden.
[Adressbuch]	Legen Sie die Einstellungen für den Druck der Liste der Adressbuchziele fest.
[Fax] / [E-Mail] / [FTP] / [WebDAV] / [SMB]	[Startnummer]: Geben Sie die Startnummer der Adressbuchziele an. [Anzahl Adressen]: Geben Sie die Anzahl der Adressbuchziele an. [Listendruck]: Die Liste der Adressbuchziele wird gedruckt.

[Gruppenadresse]	<p>Legen Sie die Einstellungen für den Druck der Liste der Gruppenziele fest.</p> <p>[Startnummer]: Geben Sie die Startnummer der Gruppenziele an.</p> <p>[Anzahl Adressen]: Geben Sie die Anzahl der Gruppenziele an.</p> <p>[Listendruck]: Die Liste der Gruppenziele wird gedruckt.</p>
[Programmadresse]	<p>Legen Sie die Einstellungen für den Druck der Liste der Programmziele fest.</p>
[Fax] / [E-Mail] / [FTP] / [WebDAV] / [SMB] / [Adressbuch] / [Gruppenadresse]	<p>[Startnummer]: Geben Sie die Startnummer der Programmziele an.</p> <p>[Anzahl Adressen]: Geben Sie die Anzahl der Programmziele an.</p> <p>[Listendruck]: Die Liste der Programmziele wird gedruckt.</p>

[Authentifizierung]



Die werkseitigen Standardwerte sind in Fettschrift hervorgehoben.

Option	Beschreibung	
[Abmeldebestä.gungs-anzeige]	Einstel-lungen	[Ein] / [Aus]
	Legen Sie fest, ob nach dem Betätigen der Taste [Code] eine Abmeldebestätigung angezeigt werden soll.	

[Ethernet]



Die werkseitigen Standardwerte sind in Fettschrift hervorgehoben.

Option	Beschreibung	
[TCP/IP]	Legen Sie die Netzwerkeinstellungen des Systems fest.	
[Aktivieren]	Einstellungen	[Ja] / [Nein]
	Legen Sie die Einstellungen für die Systemanbindung über ein Netzwerk fest.	
	Bei Auswahl von [Nein] werden die TCP/IP-Parameter nicht angezeigt.	
[IP-Adresse]	Einstellungen	[0.0.0.0]
	Geben Sie die IP-Adresse an, die von diesem System im Netzwerk verwendet wird.	
[Subnet-Maske]	Einstellungen	[0.0.0.0]
	Geben Sie die Subnet-Maske an.	
[Gateway]	Einstellungen	[0.0.0.0]
	Geben Sie die Gateway-Adresse ein.	
[DHCP]	Einstellungen	[Ein] / [Aus]
	Wenn ein DHCP-Server im Netzwerk vorhanden ist, geben Sie an, ob die IP-Adresse und andere Netzwerkinformationen automatisch vom DHCP-Server zugewiesen werden sollen.	
[BOOTP]	Einstellungen	[Ein] / [Aus]
	Wenn ein BOOTP-Server im Netzwerk vorhanden ist, geben Sie an, ob die IP-Adresse und andere Netzwerkinformationen automatisch vom BOOTP-Server zugewiesen werden sollen.	

[ARP/Ping]	Einstellungen	[Ein] / [Aus]
	Geben Sie an, ob der ARP/PING-Befehl verwendet werden soll, wenn die IP-Adresse zugewiesen wird.	
[HTTP]	Einstellungen	[Aktivieren] / [Deaktivieren]
	Geben Sie an, ob HTTP aktiviert werden soll.	
[FTP]	Einstellungen	[Aktivieren] / [Deaktivieren]
	Geben Sie an, ob der FTP-Server aktiviert werden soll.	
[Telnet]	Einstellungen	[Aktivieren] / [Deaktivieren]
	Geben Sie an, ob Telnet-Übertragungen aktiviert werden sollen.	
[Bonjour]	Einstellungen	[Aktivieren] / [Deaktivieren]
	Geben Sie an, ob Bonjour aktiviert werden soll.	
[Dynamisches DNS]	Einstellungen	[Aktivieren] / [Deaktivieren]
	Geben Sie an, ob das Dynamische DNS aktiviert werden soll.	
[IPP]	Einstellungen	[Aktivieren] / [Deaktivieren]
	Geben Sie an, ob IPP aktiviert werden soll.	
[RAW-Port]	Legen Sie die Einstellungen für den RAW-Port fest.	
[Aktivieren]	Einstellungen	[Ja] / [Nein]
	Geben Sie an, ob der RAW-Port aktiviert werden soll.	
[Bidirektional]	Einstellungen	[Ein] / [Aus]
	Geben Sie an, ob die bidirektionale RAW-Port-Kommunikation aktiviert werden soll.	

[SLP]	Einstellungen	[Aktivieren] / [Deaktivieren]
	Geben Sie an, ob SLP aktiviert werden soll.	
[SMTP]	Einstellungen	[Aktivieren] / [Deaktivieren]
	Geben Sie an, ob E-Mail-Übertragungen für dieses System aktiviert werden sollen.	
[SNMP]	Einstellungen	[Aktivieren] / [Deaktivieren]
	Geben Sie an, ob SNMP aktiviert werden soll.	
[WSD-Druck]	Einstellungen	[Aktivieren] / [Deaktivieren]
	Geben Sie an, ob der WSD-Druck aktiviert werden soll.	
[IPSec]	Einstellungen	[Aktivieren] / [Deaktivieren]
	Geben Sie an, ob IPsec aktiviert werden soll.	
[IP-Adressenfilter]	Legen Sie die Einstellungen für die IP-Adressenfilterung fest.	
[Zugriffsberechtigung]	Einstellungen	[Aktivieren] / [Deaktivieren]
	Legen Sie die Zugriffsberechtigungen für die IP-Adressenfilterung fest.	
[Zugriffsverweigerung]	Einstellungen	[Aktivieren] / [Deaktivieren]
	Richten Sie die Zugriffssperre für die IP-Adressenfilterung ein.	

[IPv6]	Legen Sie die IPv6-Einstellungen fest.	
[Aktivieren]	Einstellungen	[Ja] / [Nein]
	Geben Sie an, ob IPv6 aktiviert werden soll.	
[Autom.Einstellung]	Einstellungen	[Aktivieren] / [Deaktivieren]
	Geben Sie an, ob die IPv6 Auto-Einstellung aktiviert werden soll.	
[Link-lokal]	Zeigt die Link-Local-Adresse an.	
[Globale Adresse]	Zeigt die globale Adresse an.	
[Gateway-Adresse]	Zeigt die Gateway-Adresse an.	
[Netware]	Einstellungen	[Aktivieren] / [Deaktivieren]
	Geben Sie an, ob NetWare aktiviert werden soll.	
[AppleTalk]	Einstellungen	[Aktivieren] / [Deaktivieren]
	Geben Sie an, ob AppleTalk aktiviert werden soll.	
[Netzwerkgeschwindigkeit]	Einstellungen	[Auto] / [10Mbps-Vollduplex] / [10Mbps-Halbduplex] / [100Mbps-Vollduplex] / [100Mbps-Halbduplex] / [1Gbps-Vollduplex]
	Legen Sie die Übertragungsgeschwindigkeit für das Netzwerk und die Übertragungsmethode für die bidirektionale Übertragung fest.	
[IEEE802.1X]	Einstellungen	[Aktivieren] / [Deaktivieren]
	Geben Sie an, ob IEEE802.1X aktiviert werden soll.	
[Binärdatenaufteilung]	Einstellungen	[Ein] / [Aus]
	Geben Sie an, ob die Übertragungsdaten geteilt werden sollen.	
[S/MIME-Einstellungen]	Legen Sie die S/MIME-Übertragungseinstellung fest.	

[S/MIME aktiviert]	Einstellungen	[Aktivieren] / [Deaktivieren]
	Geben Sie an, ob S/MIME aktiviert werden soll.	
[Signatur]	Einstellungen	[Immer signieren] / [Nie signieren] / [Auswahl beim Senden]
	Wählen Sie die Einstellung für digitale Signaturen.	
[Verschlüsselung]	Einstellungen	[RC2-40] / [RC2-64] / [RC2-128] / [DES] / [3DES] / [AES-128] / [AES-192] / [AES-256]
	Wählen Sie die Verschlüsselungsmethode für den Textteil von E-Mail-Nachrichten.	
[Autom. Zertifikat- erwerb]	Einstellungen	[Ja] / [Nein]
	Geben Sie an, ob Zertifikate automatisch abgerufen werden sollen.	
[Digitale Signat. drucken]	Einstellungen	[Ja] / [Nein]
	Geben Sie an, ob S/MIME-Informationen gedruckt werden sollen.	

[Speicher-Direktdruck]

Beschreibung	
Einstellungen	[Aktivieren] / [Deaktivieren]
Geben Sie an, ob der Speicher-Direktdruck aktiviert werden soll.	


[AuftragsTimeout]

Beschreibung	
Einstellungen	5 bis 300 (Standard:15)
Legen Sie die Zeitspanne fest, nach deren Ablauf ein Auftrags-Timeout erfolgen soll.	

[Kopiereinstellungen]



Die werkseitigen Standardwerte sind in Fettschrift hervorgehoben.



Option	Beschreibung	
[Fach wählen, wenn APS aus]	Einstellungen	[Fach bevor APS aktiv] / [Standardfach]
	Legen Sie fest, welches Papierfach ausgewählt wird, wenn der automatische Fachwechsel (APS) deaktiviert wird.	
[Papierpriorität]	Einstellungen	[Fach 1] / [Fach 2] / [Fach 3] / [Fach 4]
	Geben Sie das Papierfach an, das im Normalfall verwendet wird.	
	 <i>[Fach 3] und [Fach 4] wird nicht angezeigt, wenn die optionalen unteren Kassetteneinheiten nicht installiert sind.</i>	

[Druckeinstellungen]



Die werkseitigen Standardwerte sind in Fettschrift hervorgehoben.

Option	Beschreibung	
[Graustufe Seite]	Einstellungen	[Auto] / [Graustufendruck] / [Farbdruck]
	Legt fest, wie Schwarzweiß-Seiten in einem Farbdruckauftrag ausgegeben werden. [Auto]: Die Seiten werden automatisch so gedruckt, wie die erste Seite des Auftrags. [Graustufendruck]: Der Schwarzweißdruck wird automatisch für die einzelnen Seiten in Abhängigkeit von ihrem Inhalt aktiviert. [Farbdruck]: Für den gesamten Auftrag, einschließlich Seiten in Schwarzweiß, wird der Farbdruck aktiviert.	
[Einstellung Startseite]	Einstellungen	[Ein] / [Aus]
	Geben Sie an, ob beim Einschalten des Systems eine Startseite gedruckt werden soll.	
[Autom. Fortsetzung]	Einstellungen	[Ein] / [Aus]
	Geben Sie an, ob der Druckvorgang fortgesetzt werden soll, wenn während des Druckens ein Formatfehler auftritt.	

[Papier]	Richten Sie die Einstellungen für das Papier fest, das beim Drucken verwendet wird.	
[Standardpapier]	Richten Sie Einstellungen für das Papier ein, das im Normalfall verwendet wird.	
[Papierformat]	Einstellungen	[Letter] / [Legal] / [Executive] / [A4] / [A5] / [A6] / [B5 (JIS)] / [B6] / [Govt Letter] / [Statement] / [Folio] / [SP Folio] / [UK Quarto] / [Foolscap] / [Govt Legal] / [16K] / [Foto 4×6] / [Kai 16] / [Kai 32] / [Env C6] / [Env DL] / [Env Monarch] / [Env Chou#3] / [Env Chou#4] / [B5 (ISO)] / [Env#10] / [J Postcard] / [J Postcard-D] / [8 1/8×13 1/4] / [8 1/2×13 1/2] / [Benutzerdef. Format]
		Wählen Sie das Papierformat aus.  <i>Die Standardeinstellung ist [Letter] für die USA und Kanada und [A4] für alle anderen Länder.</i>
[Benutzerdef. Format]	Drücken Sie auf [Breite] und [Länge] und geben Sie dann das Papierformat ein. Einstellungsbereich für die Breite Zoll: 3,63 bis 8,50 Zoll Millimeter: 92 bis 216 mm Einstellungsbereich für die Länge Zoll: 5,83 bis 14,00 Zoll Millimeter: 148 bis 256 mm  <i>Diese Einstellungen können eingerichtet werden, wenn [Papierformat] auf [Benutzerdef. Format] gesetzt ist.</i>	
[Papiertyp]	Einstellungen	[Normalpapier] / [RecyclingPapier] / [Karton 1] / [Karton 2] / [Etikett] / [Umschlag] / [Postkarte] / [Briefbogen] / [Glänzend 1] / [Glänzend 2] / [Nur einseitig] / [Spezialpapier]
		Wählen Sie den Papiertyp aus.
[Maßeinheiten-einstellung]	Einstellungen	[Zoll] / [mm]
		Wählen Sie die Maßeinheiten.

[Timeout für Auftrag halten]	Einstellungen	[Deaktivieren] / [1 Std.] / [4 Std.] / [1 Tag] / [1 Woche] Spezifiziert den Zeitraum, nach dem auf der Festplatte gespeicherte Druckaufträge gelöscht werden. Bei Auswahl von [Deaktivieren] werden Druckaufträge nicht zu einem bestimmten Zeitpunkt gelöscht.
[Qualitätseinstellungen]		
[Farbmodus]	Einstellungen	[Farbe] / [Graustufen] [Farbe]: Die Seiten werden in Vollfarbe gedruckt. [Graustufen]: Die Seiten werden in Schwarzweiß gedruckt.
[Helligkeit]	Einstellungen	-15 bis 15% (Standard: 0%) Dient zur Einstellung der Helligkeit des Druckbildes.
[Halbton]		
[Bilddruck]	Einstellungen	[Liniengrafik] / [Detail] / [Glatt] Legt fest, wie Halbtöne in Bildern reproduziert werden. [Liniengrafik]: Halbtöne werden mit hoher Präzision wiedergegeben. [Detail]: Halbtöne werden detailgetreu wiedergegeben. [Glatt]: Halbtöne werden geglättet wiedergegeben.

[Textdruck]	Einstel- lungen	[Liniengrafik] / [Detail] / [Glatt]
<p>Legt fest, wie Halbtöne in Text reproduziert werden.</p> <p>[Liniengrafik]: Halbtöne werden mit hoher Präzision wiedergegeben.</p> <p>[Detail]: Halbtöne werden detailgetreu wiedergegeben.</p> <p>[Glatt]: Halbtöne werden geglättet wiedergegeben.</p>		
[Grafikdruck]	Einstel- lungen	[Liniengrafik] / [Detail] / [Glatt]
<p>Legt fest, wie Halbtöne in Grafiken reproduziert werden.</p> <p>[Liniengrafik]: Halbtöne werden mit hoher Präzision wiedergegeben.</p> <p>[Detail]: Halbtöne werden detailgetreu wiedergegeben.</p> <p>[Glatt]: Halbtöne werden geglättet wiedergegeben.</p>		
[Kantenverstärkung]		
[Bilddruck]	Einstel- lungen	[Ein] / [Aus]
<p>Legt fest, ob Bildkanten verstärkt werden.</p> <p>[Ein]: Die Kanten werden betont.</p> <p>[Aus]: Die Kanten werden nicht betont.</p>		
[Textdruck]	Einstel- lungen	[Ein] / [Aus]
<p>Legt fest, ob Textkanten verstärkt werden.</p> <p>[Ein]: Die Kanten werden betont.</p> <p>[Aus]: Die Kanten werden nicht betont.</p>		

[Grafikdruck]	Einstellungen	[Ein] / [Aus]
	<p>Legen Sie fest, ob die Kanten von Grafiken betont werden.</p> <p>[Ein]: Die Kanten werden betont.</p> <p>[Aus]: Die Kanten werden nicht betont.</p>	
[Kantenstärke]	Einstellungen	[Aus] / [Niedrig] / [Mittel] / [Hoch]
	<p>Legt fest, in welchem Umfang die Kanten verstärkt werden.</p> <p>[Aus]: Die Kanten werden nicht betont.</p> <p>[Niedrig]: Die Kanten werden leicht betont.</p> <p>[Mittel]: Die Kanten werden normal betont.</p> <p>[Hoch]: Die Kanten werden stark betont.</p>	
[Spardruck]	Einstellungen	[Ein] / [Aus]
	<p>Legt fest, ob Grafiken mit einer geringeren Tonerdichte, d. h. mit reduziertem Tonerverbrauch gedruckt werden.</p> <p>[Ein]: Der Tonerverbrauch beim Drucken wird reduziert.</p> <p>[Aus]: Der Tonerverbrauch beim Drucken wird nicht reduziert.</p>	
[PCL-Einstellung]	Legen Sie die Einstellungen für den PCL-Druck fest.	
[Kontrast]	Einstellungen	-15 bis 15% (Standard: 0%)
	Dient zur Einstellung des Kontrasts des Druckbildes.	
[Bildruck]	Legen Sie Einstellungen für die RGB-Bilddaten fest.	

[RGB-Quelle]	Einstellungen	[Gerätefarbe] / [sRGB]
	<p>Wählen Sie den Farbraum für RGB-Bilddaten.</p> <p>Bei Auswahl von [Gerätefarbe] wird kein Farbraum festgelegt.</p> <p>Mit dem Download Manager oder mit Web Connection heruntergeladene RGB-Quellenprofile sind als RGB-Quelle verfügbar.</p>	
[RGBIntent]	Einstellungen	[Kräftig] / [Foto]
	<p>Legen Sie fest, wie RGB-Bilddaten zu CMYK-Daten umgewandelt werden.</p> <p>[Kräftig]: Es wird eine kräftige Ausgabe erstellt.</p> <p>[Foto]: Es wird eine hellere Ausgabe erstellt.</p>	
[RGB Grau]	Einstellungen	[Schwarz=CMYK Grau=CMYK] / [Schwarz=K Grau=K] / [Schwarz=K Grau=CMYK]
	<p>Legen Sie fest, wie Schwarz- und Grautöne in RGB-Bilddaten wiedergegeben werden.</p> <p>[Schwarz=CMYK Grau=CMYK]: Schwarztöne werden mit Hilfe der CMYK-Farben reproduziert.</p> <p>[Schwarz=K Grau=K]: Schwarz- und Grautöne werden nur mit Hilfe von Schwarz reproduziert.</p> <p>[Schwarz=K Grau=CMYK]: Schwarztöne werden nur mit Hilfe von Schwarz reproduziert.</p>	

[Textdruck]	Legen Sie Einstellungen für die RGB-Textdaten fest.	
[RGB-Quelle]	Einstellungen	[Gerätefarbe] / [sRGB]
	<p>Wählen Sie den Farbraum für RGB-Textdaten.</p> <p>Bei Auswahl von [Gerätefarbe] wird kein Farbraum festgelegt.</p> <p>Mit dem Download Manager oder mit Web Connection heruntergeladene RGB-Quellenprofile sind als RGB-Quelle verfügbar.</p>	
[RGBIntent]	Einstellungen	[Kräftig] / [Foto]
	<p>Legen Sie fest, wie RGB-Textdaten zu CMYK-Daten umgewandelt werden.</p> <p>[Kräftig]: Es wird eine kräftige Ausgabe erstellt.</p> <p>[Foto]: Es wird eine hellere Ausgabe erstellt.</p>	
[RGB Grau]	Einstellungen	[Schwz=CMYK Grau=CMYK] / [Schwarz=K Grau=K] / [Schwarz=K Grau=CMYK]
	<p>Legen Sie fest, wie Schwarz- und Grautöne in RGB-Textdaten wiedergegeben werden.</p> <p>[Schwz=CMYK Grau=CMYK]: Schwarztöne werden mit Hilfe der CMYK-Farben reproduziert.</p> <p>[Schwarz=K Grau=K]: Schwarz- und Grautöne werden nur mit Hilfe von Schwarz reproduziert.</p> <p>[Schwarz=K Grau=CMYK]: Schwarztöne werden nur mit Hilfe von Schwarz reproduziert.</p>	
[Grafikdruck]	Legen Sie Einstellungen für die RGB-Grafikdaten fest.	

[RGB-Quelle]	Einstellungen	[Gerätefarbe] / [sRGB]
	<p>Wählen Sie den Farbraum für RGB-Grafikdaten.</p> <p>Bei Auswahl von [Gerätefarbe] wird kein Farbraum festgelegt.</p> <p>Mit dem Download Manager oder mit Web Connection heruntergeladene RGB-Quellenprofile sind als RGB-Quelle verfügbar.</p>	
[RGBIntent]	Einstellungen	[Kräftig] / [Foto]
	<p>Legen Sie fest, wie RGB-Grafikdaten zu CMYK-Daten umgewandelt werden.</p> <p>[Kräftig]: Es wird eine kräftige Ausgabe erstellt.</p> <p>[Foto]: Es wird eine hellere Ausgabe erstellt.</p>	
[RGB Grau]	Einstellungen	[Schwarz=CMYK Grau=CMYK] / [Schwarz=K Grau=K] / [Schwarz=K Grau=CMYK]
	<p>Legen Sie fest, wie Schwarz- und Grautöne in RGB-Grafikdaten wiedergegeben werden.</p> <p>[Schwarz=CMYK Grau=CMYK]: Schwarztöne werden mit Hilfe der CMYK-Farben reproduziert.</p> <p>[Schwarz=K Grau=K]: Schwarz- und Grautöne werden nur mit Hilfe von Schwarz reproduziert.</p> <p>[Schwarz=K Grau=CMYK]: Schwarztöne werden nur mit Hilfe von Schwarz reproduziert.</p>	
[PS-Einstellung]	Legen Sie die Einstellungen für den PostScript-Druck fest.	
[Bilddruck]	Legen Sie Einstellungen für die RGB-Bilddaten fest.	


[RGB-Quelle]	Einstel- lungen	[Gerätefarbe] / [sRGB] / [AppleRGB] / [AdobeRGB1998] / [ColorMatchRGB] / [BlueAdjustRGB]
<p>Wählen Sie den Farbraum für RGB-Bilddaten.</p> <p>Bei Auswahl von [Gerätefarbe] wird kein Farbraum festgelegt.</p> <p>Mit dem Download Manager oder mit Web Connection heruntergeladene RGB-Quellenprofile sind als RGB-Quelle verfügbar.</p>		
[RGBIntent]	Einstel- lungen	[Kräftig] / [Foto] / [Relative Farbe] / [Absolute Farbe]
<p>Legen Sie fest, wie RGB-Bilddaten zu CMYK-Daten umgewandelt werden.</p> <p>[Kräftig]: Es wird eine kräftige Ausgabe erstellt.</p> <p>[Foto]: Es wird eine hellere Ausgabe erstellt.</p> <p>[Relative Farbe]: Für das RGB-Quellenprofil kommen relative Farben zur Anwendung.</p> <p>[Absolute Farbe]: Für das RGB-Quellenprofil kommen absolute Farben zur Anwendung.</p>		
[RGB Grau]	Einstel- lungen	[Schwarz=CMYK Grau=CMYK] / [Schwarz=K Grau=K] / [Schwarz=K Grau=CMYK]
<p>Legen Sie fest, wie Schwarz- und Grautöne in RGB-Bilddaten wiedergegeben werden.</p> <p>[Schwarz=CMYK Grau=CMYK]: Schwarztöne werden mit Hilfe der CMYK-Farben reproduziert.</p> <p>[Schwarz=K Grau=K]: Schwarz- und Grautöne werden nur mit Hilfe von Schwarz reproduziert.</p> <p>[Schwarz=K Grau=CMYK]: Schwarztöne werden nur mit Hilfe von Schwarz reproduziert.</p>		

[Zielprofil]	Einstel- lungen	<p>[Auto]</p> <p>Wählen Sie das Zielprofil.</p> <p>[Auto]: Auf der Grundlage der Kombination der angegebenen Parameter für die Farbanpassung und Halbtöne sowie basierend auf anderen Profilen wird ein Zielprofil gewählt, das automatisch vom System übernommen wird.</p> <p>Mit dem Download Manager oder mit Web Connection heruntergeladene Zielprofile sind als Zielprofil verfügbar.</p>
[Textdruck]		Legen Sie Einstellungen für die RGB-Textdaten fest.
[RGB-Quelle]	Einstel- lungen	<p>[Gerätefarbe] / [sRGB] / [AppleRGB] / [AdobeRGB1998] / [ColorMatchRGB] / [BlueAdjustRGB]</p> <p>Wählen Sie den Farbraum für RGB-Textdaten.</p> <p>Bei Auswahl von [Gerätefarbe] wird kein Farbraum festgelegt.</p> <p>Mit dem Download Manager oder mit Web Connection heruntergeladene RGB-Quellenprofile sind als RGB-Quelle verfügbar.</p>
[RGBIntent]	Einstel- lungen	<p>[Kräftig] / [Foto] / [Relative Farbe] / [Absolute Farbe]</p> <p>Legen Sie fest, wie RGB-Textdaten zu CMYK-Daten umgewandelt werden.</p> <p>[Kräftig]: Es wird eine kräftige Ausgabe erstellt.</p> <p>[Foto]: Es wird eine hellere Ausgabe erstellt.</p> <p>[Relative Farbe]: Für das RGB-Quellenprofil kommen relative Farben zur Anwendung.</p> <p>[Absolute Farbe]: Für das RGB-Quellenprofil kommen absolute Farben zur Anwendung.</p>

[RGB Grau]	Einstellungen	[Schwz=CMYK Grau=CMYK] / [Schwarz=K Grau=K] / [Schwarz=K Grau=CMYK]
<p>Legen Sie fest, wie Schwarz- und Grautöne in RGB-Textdaten wiedergegeben werden.</p> <p>[Schwz=CMYK Grau=CMYK]: Schwarztöne werden mit Hilfe der CMYK-Farben reproduziert.</p> <p>[Schwarz=K Grau=K]: Schwarz- und Grautöne werden nur mit Hilfe von Schwarz reproduziert.</p> <p>[Schwarz=K Grau=CMYK]: Schwarztöne werden nur mit Hilfe von Schwarz reproduziert.</p>		
[Zielprofil]	Einstellungen	[Auto]
<p>Wählen Sie das Zielprofil.</p> <p>[Auto]: Auf der Grundlage der Kombination der angegebenen Parameter für die Farbanpassung und Halbtöne sowie basierend auf anderen Profilen wird ein Zielprofil gewählt, das automatisch vom System übernommen wird.</p> <p>Mit dem Download Manager oder mit Web Connection heruntergeladene Zielprofile sind als Zielprofil verfügbar.</p>		

[Grafikdruck]	Legen Sie Einstellungen für die RGB-Grafikdaten fest.	
[RGB-Quelle]	Einstellungen	[Gerätefarbe] / [sRGB] / [AppleRGB] / [AdobeRGB1998] / [ColorMatchRGB] / [BlueAdjustRGB]
	<p>Wählen Sie den Farbraum für RGB-Grafikdaten.</p> <p>Bei Auswahl von [Gerätefarbe] wird kein Farbraum festgelegt.</p> <p>Mit dem Download Manager oder mit Web Connection heruntergeladene RGB-Quellenprofile sind als RGB-Quelle verfügbar.</p>	
[RGBIntent]	Einstellungen	[Kräftig] / [Foto] / [Relative Farbe] / [Absolute Farbe]
	<p>Legen Sie fest, wie RGB-Grafikdaten zu CMYK-Daten umgewandelt werden.</p> <p>[Kräftig]: Es wird eine kräftige Ausgabe erstellt.</p> <p>[Foto]: Es wird eine hellere Ausgabe erstellt.</p> <p>[Relative Farbe]: Für das RGB-Quellenprofil kommen relative Farben zur Anwendung.</p> <p>[Absolute Farbe]: Für das RGB-Quellenprofil kommen absolute Farben zur Anwendung.</p>	
[RGB Grau]	Einstellungen	[Schwz=CMYK Grau=CMYK] / [Schwarz=K Grau=K] / [Schwarz=K Grau=CMYK]
	<p>Legen Sie fest, wie Schwarz- und Grautöne in RGB-Grafikdaten wiedergegeben werden.</p> <p>[Schwz=CMYK Grau=CMYK]: Schwarztöne werden mit Hilfe der CMYK-Farben reproduziert.</p> <p>[Schwarz=K Grau=K]: Schwarz- und Grautöne werden nur mit Hilfe von Schwarz reproduziert.</p> <p>[Schwarz=K Grau=CMYK]: Schwarztöne werden nur mit Hilfe von Schwarz reproduziert.</p>	

[Zielprofil]	Einstel- lungen	[Auto] Wählen Sie das Zielprofil. [Auto]: Auf der Grundlage der Kombination der angegebenen Parameter für die Farbanpassung und Halbtöne sowie basierend auf anderen Profilen wird ein Zielprofil gewählt, das automatisch vom System übernommen wird. Mit dem Download Manager oder mit Web Connection heruntergeladene Zielprofile sind als Zielprofil verfügbar.
[Simulation]		Richten Sie Einstellungen für das Simulationsprofil ein.
[Simulationsprofil]	Einstel- lungen	[Ohne] / [SWOP] / [Euroscale] / [CommercialPress] / [JapanColor] / [TOYO] / [DIC] Wählen Sie das Simulationsprofil. Bei Auswahl von [Ohne] wird kein Simulationsprofil angegeben. Mit dem Download Manager oder mit Web Connection heruntergeladene Simulationsprofile sind als Simulationsprofil verfügbar.
[Simulationsintent]	Einstel- lungen	[Relative Farbe] / [Absolute Farbe] Wählen Sie die Charakteristik, die auf das Simulationsprofil angewandt wird. [Relative Farbe]: Für das Simulationsprofil kommen relative Farben zur Anwendung. [Absolute Farbe]: Für das Simulationsprofil kommen absolute Farben zur Anwendung.

	[CMYK Grau]	Einstel- lungen	[Schwz=CMYK Grau=CMYK] / [Schwarz=K Grau=K] / [Schwarz=K Grau=CMYK]
		<p>Legen Sie fest, wie Schwarz- und Grautöne mit Hilfe der vier CMYK-Farben reproduziert werden.</p> <p>[Schwz=CMYK Grau=CMYK]: Schwarztöne werden mit Hilfe der CMYK-Farben reproduziert.</p> <p>[Schwarz=K Grau=K]: Schwarz- und Grautöne werden nur mit Hilfe von Schwarz reproduziert.</p> <p>[Schwarz=K Grau=CMYK]: Schwarztöne werden nur mit Hilfe von Schwarz reproduziert.</p>	
[Abstufung anpassen]		Legen Sie Einstellungen für die Justage der Gradationsstufe fest.	
	[Tonkalibrierung]	Einstel- lungen	[Ein] / [Aus]
		<p>[Ein]: Es werden Bildkorrekturen angewandt.</p> <p>[Aus]: Es werden keine Bildkorrekturen angewandt.</p>	
	[AIDC-Prozess]	Einstel- lungen	[Ausführen] / [Abbrechen]
		<p>[Ausführen]: Bildkorrekturen werden sofort angewandt.</p> <p>[Abbrechen]: Es werden keine Bildkorrekturen vorgenommen.</p> <p> <i>Während des AIDC-Prozesses wird Toner verbraucht.</i></p>	
	[CMYK-Dichte]	Legen Sie die Einstellungen für die Feinanpassung der Farben Cyan, Magenta, Gelb und Schwarz fest.	

	[Cyan]/ [Magenta]/ [Gelb]/ [Schwarz]	Einstellungen	-3 bis 3 (Standard: 0)
			[Highlight]: Die Bilddichte der Highlight-Farbe (Lichter) in Bildern kann angepasst werden. [Mittel]: Die Dichte der mittleren Farbtöne in Bildern kann angepasst werden. [Schatten]: Die Dichte der Schattenfarben (Tiefen) in Bildern kann angepasst werden.
	[Farbtrennung]	Einstellungen	[Ein] / [Aus]
			[Ein]: Die Farbtrennung wird vorgenommen. Der Inhalt einer Farbseite wird in die Farbauszüge für Gelb, Magenta, Cyan und Schwarz getrennt. Jeder Farbauszug wird dann separat mit Graustufen gedruckt. Die Druckreihenfolge ist dabei Gelb, Magenta, Cyan und schließlich Schwarz. [Aus]: Die Farbtrennung wird nicht vorgenommen. Dann kommt eine normale Farbtrennung zur Anwendung.
	[Emulatormodus]		Legen Sie die Methode fest, mit der die von diesem System empfangenen Daten verarbeitet werden.
	[Standardemulation]	Einstellungen	[Auto] / [Postscript] / [PCL]
			Wählen Sie die Emulationssprache des Systems. Bei Auswahl von [Auto] wählt das System die Systememulationssprache automatisch anhand des Datenstroms aus.
	[Postscript]		Legen Sie Einstellungen für PostScript-spezifische Fehler und Datenübertragungen fest.
	[Warte-Timeout]	Einstellungen	0 bis 300 (Standard: 0)
			Legt den Zeitraum fest, nach dem ein Fehler als PostScript-Fehler interpretiert wird. Bei Auswahl von [0] erfolgt kein Timeout.

[PS-Fehlerausgabe]	Einstellungen	[Ein] / [Aus]
	Legt fest, ob bei Auftreten eines Postscript-Fehlers eine Fehlerseite ausgegeben wird oder nicht.	
[PS-Protokoll]	Einstellungen	[Auto] / [Normal] / [Binär]
	<p>Wählen Sie das Protokoll für die Datenübertragung innerhalb eines PostScript-Datenstroms aus.</p> <p>Bei Auswahl von [Auto] wählt das System automatisch ein geeignetes Protokoll anhand des Datenstroms aus.</p>	
[Autom. Trapping]	Einstellungen	[Ein] / [Aus]
	Wählen Sie aus, ob benachbarte Farben überlagert gedruckt werden, um weiße Flächen um Bilder zu verhindern.	
[Schwarz überdrucken]	Einstellungen	[Text/Grafik] / [Text] / [Aus]
	<p>Legen Sie fest, ob schwarze Objekte auf einer benachbarten Farbe gedruckt werden (Überlagerung), um weiße Flächen um schwarze Zeichen oder Bilder zu verhindern.</p> <p>Bei Auswahl von [Text/Grafik] wird für Text und Grafik das Prinzip des überlagerten Drucks angewandt.</p> <p>Bei Auswahl von [Text] wird für Text das Prinzip des überlagerten Drucks angewandt.</p>	
[PCL]	Richten Sie Einstellungen für die PCL-Sprache ein.	
[CR/LF-Zuordnung]	Einstellungen	[CR = CR LF = LF] / [CR = CRLF LF = LF] / [CR = CR LF = LFCR] / [CR = CRLF LF = LFCR]
	Legt fest, wie die CR/LF-Codes in der PCL-Sprache interpretiert werden.	
[Zeilen pro Seite]	Einstellungen	5 bis 128 (Standard: 60)
	Gibt die Anzahl Zeilen pro Seite in der PCL-Sprache an.	

[Schriftartquelle]	Richten Sie Schrifteinstellungen für die PCL-Sprache ein.	
[Schriftartnummer]	Einstellungen	0 bis 102 (Standard: 000)
	<p>Gibt die Standardschrift in der PCL-Sprache an.</p> <p>Die angezeigten Fontnummern entsprechen denen in der PCL-Schriftenliste.</p> <p>Näheres zur Ausgabe der Schriftenliste siehe "[Druckeinstellungen]" auf Seite 3-18.</p>	
[Pitch-Größe]	Einstellungen	0,44 bis 99,99 (Standard: 10,00)
	<p>Gibt die Schriftgröße in der PCL-Sprache an.</p> <p>Wenn die unter [Schriftartnummer] gewählte Einstellung eine Bitmap-Schrift betrifft, wird [Pitch-Größe] angezeigt. Wenn die unter [Schriftartnummer] gewählte Einstellung eine Umriss-Schrift betrifft, wird [Punktgröße] angezeigt.</p>	
[Zeichensatz]	Einstellungen	[PC8] / [Desktop] / [IOS4] / [ISO6] / [ISO11] / [ISO15] / [ISO17] / [ISO21] / [ISO60] / [ISO69] / [ISOL1] / [ISOL2] / [ISOL5] / [ISOL6] / [ISOL9] / [Legal] / [Math8] / [MCText] / [MSPUBL] / [PC775] / [PC850] / [PC852] / [PC858] / [PC8DN] / [PC8TK] / [PC1004] / [Pi Font] / [PS math] / [PS Text] / [Roman 8] / [WIN30] / [WIN Balt] / [WINL1] / [WINL2] / [WINL5] / [ARABIC8] / [HPWARA] / [PC864ARA] / [HEBREW7] / [HEBREW8] / [ISOHEB] / [PC862HEB] / [ISOCYR] / [PC866CYR] / [WINCYR] / [PC866UKR] / [Greek 8] / [WIN-GRK] / [PC851GRK] / [PC8GRK] / [ISOGRK]
	Spezifiziert den in der PCL-Sprache benutzten Zeichensatz.	

[XPS]	Legen Sie die XPS-Einstellungen fest.	
[Digitale Signatur]	Einstellungen	[Aktivieren] / [Deaktivieren]
	Geben Sie an, ob digitale XPS-Signaturen aktiviert werden sollen. [Aktivieren]: Digitale XPS-Signatur werden aktiviert. [Deaktivieren]: Digitale XPS-Signatur werden deaktiviert.	
[XPS-Fehlerseite]	Einstellungen	[Ein] / [Aus]
	Gibt an, ob bei Auftreten eines XPS-Fehlers ein Fehlerbericht gedruckt wird oder nicht. [Ein]: Der Fehlerbericht wird gedruckt. [Aus]: Der Fehlerbericht wird nicht gedruckt.	

[Fax]

Legen Sie die Faxeeinstellungen fest. Ausführliche Informationen über die Festlegung der Faxeeinstellungen finden Sie in der [Bedienungsanleitung Fax].

[Wartungsmenü]



Die werkseitigen Standardwerte sind in Fettschrift hervorgehoben.

Option	Beschreibung	
[Druckmenü]	Legen Sie Einstellungen für den Druck von Ereignisprotokollen und Gradationen (Abstufungen) fest.	
[Ereignisprotokoll]	Einstellungen	[Drucken] / [Abbrechen]
	Druckt das Ereignisprotokoll	

[Halbton 64]	Einstellungen	[Drucken] / [Abbrechen]
[Cyan 64]/ [Magenta 64]/ [Gelb 64]/ [Schwarz 64]	Druckt das Halbtonmuster mit einer Dichte von 25% für jede CMYK-Farbe.	
[Halbton 128]	Einstellungen	[Drucken] / [Abbrechen]
[Cyan 128] / [Magenta 128]/ [Gelb 128]/ [Schwarz 128]	Druckt das Halbtonmuster mit einer Dichte von 50% für jede CMYK-Farbe.	
[Halbton 256]	Einstellungen	[Drucken] / [Abbrechen]
[Cyan 256] / [Magenta 256]/ [Gelb 256]/ [Schwarz 256]	Druckt das Halbtonmuster mit einer Dichte von 100% für jede CMYK-Farbe.	
[Abstufung]	Einstellungen	[Drucken] / [Abbrechen]
	Druckt das Abstufungsmuster.	
[Journal]	Einstellungen	[Drucken] / [Abbrechen]
	Das Übertragungsjournal wird gedruckt.	
[Scansendebericht drucken]	Einstellungen	[Drucken] / [Abbrechen]
	Das Scan-Journal wird gedruckt.	
[Scanereignisprotokoll]	Einstellungen	[Drucken] / [Abbrechen]
	Das Scan-Ereignisprotokoll wird gedruckt.	
[Druckeranpassung]	Nehmen Sie die verschiedenen Systemanpassungen vor.	
[Anpassung Vorderkante]	Passen Sie den oberen Rand für verschiedene Medientypen an.	

[Normalpapier]	Einstellungen	-15 bis 15
	Passen Sie den oberen Rand von Normalpapier für den einseitigen Druck (Simplex) an.	
[Karton 1]	Einstellungen	-15 bis 15
	Passen Sie den oberen Rand von Karton 1 für den einseitigen Druck (Simplex) an.	
[Karton 2]	Einstellungen	-15 bis 15
	Passen Sie den oberen Rand von Karton 2 für den einseitigen Druck (Simplex) an.	
[Umschlag]	Einstellungen	-15 bis 15
	Passen Sie den oberen Rand von Umschlägen für den einseitigen Druck (Simplex) an.	
[Seitenkantenjustage]	Passen Sie den linken Rand für die Medien an, die aus den einzelnen Papierfächern eingezogen werden.	
[Fach 1]	Einstellungen	-15 bis 15
	Passen Sie den linken Rand von Medien an, die für den einseitigen Druck (Simplex) aus Fach 1 eingezogen werden.	
[Fach2]	Einstellungen	-15 bis 15
	Passen Sie den linken Rand von Medien an, die für den einseitigen Druck (Simplex) aus Fach 2 eingezogen werden.	
[Fach 3]	Einstellungen	-15 bis 15
	Passen Sie den linken Rand von Medien an, die für den einseitigen Druck (Simplex) aus Fach 3 eingezogen werden.	
[Fach 4]	Einstellungen	-15 bis 15
	Passen Sie den linken Rand von Medien an, die für den einseitigen Druck (Simplex) aus Fach 4 eingezogen werden.	

[Justage Duplex links]	Passen Sie den linken Rand von Medien an, die für den zweiseitigen Druck (Duplex) aus den einzelnen Papierfächern eingezogen werden.	
[Fach 1]	Einstellungen	-15 bis 15
	Passen Sie den linken Rand von Medien an, die für den zweiseitigen Druck (Duplex) aus Fach 1 eingezogen werden.	
[Fach2]	Einstellungen	-15 bis 15
	Passen Sie den linken Rand von Medien an, die für den zweiseitigen Druck (Duplex) aus Fach 2 eingezogen werden.	
[Fach 3]	Einstellungen	-15 bis 15
	Passen Sie den linken Rand von Medien an, die für den zweiseitigen Druck (Duplex) aus Fach 3 eingezogen werden.	
[Fach 4]	Einstellungen	-15 bis 15
	Passen Sie den linken Rand von Medien an, die für den zweiseitigen Druck (Duplex) aus Fach 4 eingezogen werden.	
[2. Bildübertragungsstrom]	Passen Sie den 2. Bildübertragungsstrom an.	
[Simplexdurchgang]	Passen Sie die 2. Bildübertragungsausgabe (ATVC) für den einseitigen Druck (Simplex) an.	
[Normalpapier]	Einstellungen	-8 bis 7
	Passen Sie die 2. Bildübertragungsausgabe (ATVC) für den einseitigen Druck (Simplex) von Normalpapier an.	
[Karton 1]	Einstellungen	-8 bis 7
	Passen Sie die 2. Bildübertragungsausgabe (ATVC) für den einseitigen Druck (Simplex) von Karton 1 an.	

[Karton 2]	Einstellungen	-8 bis 7
	Passen Sie die 2. Bildübertragungsausgabe (ATVC) für den einseitigen Druck (Simplex) von Karton 2 an.	
[Postkarte]	Einstellungen	-8 bis 7
	Passen Sie die 2. Bildübertragungsausgabe (ATVC) für den einseitigen Druck (Simplex) von Postkarten an.	
[Umschlag]	Einstellungen	-8 bis 7
	Passen Sie die 2. Bildübertragungsausgabe (ATVC) für den einseitigen Druck (Simplex) von Umschlägen an.	
[Etikett]	Einstellungen	-8 bis 7
	Passen Sie die 2. Bildübertragungsausgabe (ATVC) für den einseitigen Druck (Simplex) von Etiketten an.	
[Glänzend 1]	Einstellungen	-8 bis 7
	Passen Sie die 2. Bildübertragungsausgabe (ATVC) für den einseitigen Druck (Simplex) von Medien des Typs Glänzend 1 an.	
[Glänzend 2]	Einstellungen	-8 bis 7
	Passen Sie die 2. Bildübertragungsausgabe (ATVC) für den einseitigen Druck (Simplex) von Medien des Typs Glänzend 2 an.	
[Manuell Duplex]	Passen Sie die 2. Bildübertragungsausgabe (ATVC) für den zweiseitigen Druck (Duplex) an.	
[Normalpapier]	Einstellungen	-8 bis 7
	Passen Sie die 2. Bildübertragungsausgabe (ATVC) für den zweiseitigen Druck (Duplex) von Normalpapier an.	

[Karton 1]	Einstellungen	-8 bis 7
	Passen Sie die 2. Bildübertragungsausgabe (ATVC) für den zweiseitigen Druck (Duplex) von Karton 1 an.	
[Karton 2]	Einstellungen	-8 bis 7
	Passen Sie die 2. Bildübertragungsausgabe (ATVC) für den zweiseitigen Druck (Duplex) von Karton 2 an.	
[Postkarte]	Einstellungen	-8 bis 7
	Passen Sie die 2. Bildübertragungsausgabe (ATVC) für den zweiseitigen Druck (Duplex) von Postkarten an.	
[Umschlag]	Einstellungen	-8 bis 7
	Passen Sie die 2. Bildübertragungsausgabe (ATVC) für den zweiseitigen Druck (Duplex) von Umschlägen an.	
[Etikett]	Einstellungen	-8 bis 7
	Passen Sie die 2. Bildübertragungsausgabe (ATVC) für den zweiseitigen Druck (Duplex) von Etiketten an.	
[Glänzend 1]	Einstellungen	-8 bis 7
	Passen Sie die 2. Bildübertragungsausgabe (ATVC) für den zweiseitigen Druck (Duplex) von Medien des Typs Glänzend 1 an.	
[Glänzend 2]	Einstellungen	-8 bis 7
	Passen Sie die 2. Bildübertragungsausgabe (ATVC) für den zweiseitigen Druck (Duplex) von Medien des Typs Glänzend 2 an.	
[KartonBilddichte]	Einstellungen	-8 bis 7 (Standard: 0)
	Passen Sie die Dichte von Bildern an, die auf Karton gedruckt werden.	

[Cyan]	Einstellungen	-5 bis 5 (Standard: 0)
	Nehmen Sie eine Feinanpassung der Dichte von Cyan für Bilder vor, die auf Karton gedruckt werden.	
[Magenta]	Einstellungen	-5 bis 5 (Standard: 0)
	Nehmen Sie eine Feinanpassung der Dichte von Magenta für Bilder vor, die auf Karton gedruckt werden.	
[Gelb]	Einstellungen	-5 bis 5 (Standard: 0)
	Nehmen Sie eine Feinanpassung der Dichte von Gelb für Bilder vor, die auf Karton gedruckt werden.	
[Schwarz]	Einstellungen	-5 bis 5 (Standard: 0)
	Nehmen Sie eine Feinanpassung der Dichte von Schwarz für Bilder vor, die auf Karton gedruckt werden.	
[Bildichte S/W]	Einstellungen	-2 bis 2 (Standard: 0)
	Nehmen Sie eine Feinanpassung der Dichte von gedruckten Bildern für den Graustufen- druck vor.	
[FeinlinienJustage]	Einstellungen	-3 bis 2 (Standard: 0)
	Legt fest, wie Feinlinien reproduziert werden, indem die an die elektrostatische Walze angelegte Spannung (VC) geändert wird.	
[AIDC-Modus]	Einstellungen	[Modus 1] / [Modus 2]
	Wählen Sie den AIDC-Betriebsmodus aus. [Modus 1]: Standardmodus [Modus 2]: Niedrigmodus	

[Modus Karton]	Einstel- lungen	[Qualitätsmodus] / [Geschwindig- keitsmodus] Sie können verhindern, dass Toner in der Ent- wicklereinheit verklebt, weil diese mit halber Geschwindigkeit angetrieben wird, indem Sie für den Antrieb der Entwicklereinheit für einen festen Zeitraum die volle Geschwindigkeit aus- wählen, wenn Karton zugeführt wird. [Qualitätsmodus]: Beim Drucken auf Karton wird der Druckvorgang in regelmäßigen Abständen unterbrochen und die Entwickler- einheit über einen festgelegten Zeitraum mit voller Geschwindigkeit angetrieben. Da der Druck unterbrochen wird, ist die Qualität nicht betroffen; allerdings tritt etwa alle 400 Sekun- den im Betrieb mit halber Geschwindigkeit eine Standby-Zeit von ca. 70 Sekunden ein. [Geschwindigkeitsmodus]: Beim Drucken auf Karton wird nur der Antrieb der Entwicklerein- heit in regelmäßigen Abständen für einen fest- gelegten Zeitraum auf volle Geschwindigkeit umgeschaltet. Da der Druck beim Antrieb mit voller Geschwindigkeit fortgesetzt wird, ist die Qualität zwar geringfügig betroffen, aber die Standby-Zeit ist kurz.
[Engine DipSW]	Ändern Sie die DIP-Schalter, um so den Betrieb des Systems zu steuern.	
	[Engine DipSW 1] - [Engine DipSW 28]	Einstel- lungen [Ein] / [Aus] Dient zur Änderung von Einstellungen der Druckeinheit.  <i>Die Einstellungen müssen normalerweise nicht geändert werden. Falls jedoch eine Änderung notwendig ist, gehen Sie nach den Anweisungen des Servicetechnikers vor.</i>
[HauptscanJustage]	Passen Sie die Scaneinstellungen an.	
[HauptscanSeite]	Einstel- lungen	[Drucken] / [Abbrechen] Druckt das Testmuster für Feineinstellungen der Farbanteile in der Haupt-Scanrichtung.

[Scanjustagewert]	Legen Sie die Einstellungen für die Farbjustage von Gelb, Magenta und Cyan fest.	
[Gelb]	Einstellungen	-42 bis 42 (Standard: 0)
	Führt eine Feineinstellung des Gelb-Anteils in der Haupt-Scanrichtung durch.	
[Magenta]	Einstellungen	-42 bis 42 (Standard: 0)
	Führt eine Feineinstellung des Magenta-Anteils in der Haupt-Scanrichtung durch.	
[Cyan]	Einstellungen	-42 bis 42 (Standard: 0)
	Führt eine Feineinstellung des Cyan-Anteils in der Haupt-Scanrichtung durch.	
[Zubehör]	Setzen Sie den Lebensdauerzähler von verschiedenen Verbrauchsartikeln zurück.	
[Ersatz Verbrauch.materi- alien]		
[Übertragungsband- einheit]	Einstellungen	[Ja] / [Nein]
	Setzen Sie den Zähler der Übertragungsband- einheit zurück.	
[Transferrollen- einheit]	Einstellungen	[Ja] / [Nein]
	Setzen Sie den Zähler der Transferrolleneinheit zurück.	
[Fixiereinheit]	Einstellungen	[Ja] / [Nein]
	Setzen Sie den Zähler der Fixiereinheit zurück.	

[Scaneinstellungen]





Die werkseitigen Standardwerte sind in Fettschrift hervorgehoben.

Option	Beschreibung	
[Intervall Autom. Löschen]	Einstel- lungen	[Löschen deaktiviert] / [12 Std.] / [1 Tag] / [2 Tage] / [3 Tage] / [7 Tage] / [30 Tage]
		Geben Sie an, nach welchem Zeitraum Dateien, die auf der Festplatte gespeichert sind, automatisch gelöscht werden sollen.
[Dateispeicherung]	Einstel- lungen	[Löschen deaktiviert] / [12 Std.] / [1 Tag] / [2 Tage] / [3 Tage] / [7 Tage] / [30 Tage]
		Geben Sie an, wie lange Dateien auf der Festplatte gespeichert werden sollen.
[Einstellung f. Dokum. haltezeit]	Einstel- lungen	[Aktivieren] / [Deaktivieren]
		Legen Sie fest, ob eine Datei nach dem Abruf gelöscht werden soll.

[Sicherheit]









Die werkseitigen Standardwerte sind in Fettschrift hervorgehoben.

Option	Beschreibung	
[Administratorkennwort]	Einstel- lungen	[12345678]
	<p>Hier ändern Sie das Administratorkennwort.</p> <p>Geben Sie das Administratorkennwort bestehend aus einer null- bis achtstelligen Nummer ein.</p> <p> <i>Wenn Kennwortrichtlinien eingerichtet sind, muss ein achtstelliges Kennwort eingegeben werden.</i></p> <p> <i>Wird das Administratorkennwort dreimal falsch eingegeben, wird das System gesperrt. Schalten Sie in dem Fall das System aus und anschließend wieder ein.</i></p> <p>[Kennwort] (oben): Geben Sie das aktuelle Kennwort ein.</p> <p>[Kennwort] (unten): Geben Sie das neue Kennwort ein.</p>	
[Sicherh.details]	Legen Sie detaillierte Sicherheitseinstellungen fest, mit denen die Nutzung der Systemfunktionen eingeschränkt wird. Werden die Funktionen des Systems eingeschränkt, kann die Sicherheit spürbar erhöht werden.	
[Kennwortrichtlinien]	Einstel- lungen	[Ein] / [Aus]
	Wählen Sie, ob Kennwörterrichtlinien angewandt werden.	
[Manuelle Adresseingabe]	Einstel- lungen	[Zulassen] / [Beschränk.]
	Legen Sie fest, ob das Adressbuch bearbeitet werden darf. Bei Auswahl von [Beschränk.] kann das Adressbuch nicht bearbeitet werden.	

[Manuelle Eingabe]	Einstel- lungen	[Zulassen] / [Beschränk.] Legen Sie fest, ob Ziele manuell eingegeben werden dürfen. Bei Auswahl von [Beschränk.] können Fax- und Scan-Ziele nicht manuell eingegeben werden.
[Persönl. Daten verdecken]	Einstel- lungen	[Ein] / [Aus] Geben Sie an, ob die Übertragungsziele im Auftragsverlauf angezeigt werden sollen. Bei Auswahl von [Ein] werden die Übertragungsziele nicht angezeigt.
[Anzeige Auftr.verlauf deaktiv.]	Einstel- lungen	[Ein] / [Aus] Geben Sie an, ob das Übertragungsprotokoll angezeigt werden soll. Bei Auswahl von [Ein] wird das Übertragungsprotokoll nicht angezeigt.
[Scan an USB einschränken]	Einstel- lungen	[Zulassen] / [Beschränk.] Geben Sie an, ob die Funktion "Scan an USB" eingeschränkt werden soll. Bei Auswahl von [Beschränk.] kann die Funktion "Scan an USB" nicht verwendet werden.
[Erweiterter Sicherheitsmodus]	Einstel- lungen	[Ein] / [Aus] Geben Sie an, ob die erweiterten Sicherheitseinstellungen angewandt werden sollen. Bei Auswahl von [Ein] werden die erweiterten Sicherheitseinstellungen aktiviert.
[Festplatteneinstellung]	Überprüfen Sie die Kapazität der Festplatte oder löschen Sie Daten, indem Sie sie überschreiben.	
[Festpl.kapazit. überprüf.]	Überprüfen Sie die Gesamtkapazität der Festplatte sowie den belegten und den freien Speicherplatz.	
[Alle Daten überschreiben]	Löschen Sie alle Daten auf der Festplatte, indem Sie sie überschreiben.	

[Modus]	Einstel- lungen	[Modus 1] / [Modus 2] / [Modus 3] / [Modus 4] / [Modus 5] / [Modus 6] / [Modus 7] / [Modus 8]
<p>Wählen Sie die Methode für das Überschreiben der Daten auf der Festplatte.</p> <p>[Modus 1]: Überschreiben mit 0x00</p> <p>[Modus 2]: Überschreiben mit 1-Byte-Zufallsnummern → Überschreiben mit 1-Byte-Zufallsnummern → Überschreiben mit 0x00</p> <p>[Modus 3]: Überschreiben mit 0x00 → Überschreiben mit 0xff → Überschreiben mit 1-Byte-Zufallsnummern → Verifiziert</p> <p>[Modus 4]: Überschreiben mit 1-Byte-Zufallsnummern → Überschreiben mit 0x00 → Überschreiben mit 0xff</p> <p>[Modus 5]: Überschreiben mit 0x00 → Überschreiben mit 0xff → Überschreiben mit 0x00 → Überschreiben mit 0xff</p> <p>[Modus 6]: Überschreiben mit 0x00 → Überschreiben mit 0xff → Überschreiben mit 0x00 → Überschreiben mit 0xff → Überschreiben mit 0x00 → Überschreiben mit 0xff → Überschreiben mit 512 Byte der angegebenen Daten</p> <p>[Modus 7]: Überschreiben mit 0x00 → Überschreiben mit 0xff → Überschreiben mit 0x00 → Überschreiben mit 0xff → Überschreiben mit 0x00 → Überschreiben mit 0xff → Überschreiben mit 0xaa</p> <p>[Modus 8]: Überschreiben mit 0x00 → Überschreiben mit 0xff → Überschreiben mit 0x00 → Überschreiben mit 0xff → Überschreiben mit 0x00 → Überschreiben mit 0xff → Überschreiben mit 0xaa → Verifiziert</p>		

[Ausführen]	<p>Drücken Sie diese Taste, um alle Daten auf der Festplatte durch Überschreiben zu löschen, und drücken Sie dann auf [OK].</p> <p> <i>Führen Sie diesen Vorgang durch, bevor Sie das System veräußern oder anderweitig abgeben.</i></p> <p> <i>Schalten Sie das System nicht mit dem Netzschalter aus und ein, während die Daten gelöscht werden.</i></p> <p> <i>Nach dem Neustart des Systems sind alle Daten überschrieben und damit gelöscht.</i></p> <p>Die folgenden Daten werden gelöscht.</p> <ul style="list-style-type: none">- Daten der registrierten Benutzer und Kostenstellen- Registrierte Informationen von sicheren Druckdateien und gespeicherten Dateien- Bilddateien
-------------	--

<p>[SSD-Format (niedrig. Stufe)]</p>	<p>Drücken Sie diese Taste, um alle Daten auf dem SSD-Datenträger durch Überschreiben zu löschen, und drücken Sie dann auf [OK].</p> <p> <i>Führen Sie diesen Vorgang durch, bevor Sie das System veräußern oder anderweitig abgeben.</i></p> <p> <i>Schalten Sie das System nicht mit dem Netzschalter aus und ein, während die Daten gelöscht werden.</i></p> <p> <i>Nach dem Neustart des Systems sind alle Daten überschrieben und damit gelöscht.</i></p> <p>Die folgenden Daten werden gelöscht.</p> <ul style="list-style-type: none">- Daten über gesendete und empfangene Faxdokumente- Adressbuch (Zieldaten wie E-Mail-Adressen und Telefonnummern)- S/MIME-Zertifikate- Bilddateien
--------------------------------------	---

Ändern des Administratorkennworts

Im Folgenden wird beschrieben, wie das Administratorkennwort geändert wird.

- 1 Drücken Sie auf [Administratorkennwort].
- 2 Drücken Sie auf [Kennwort] (oben).
- 3 Geben Sie das aktuelle Administratorkennwort ein und drücken Sie dann auf [OK].
- 4 Drücken Sie auf [Kennwort] (unten).
- 5 Geben Sie das neue Administratorkennwort ein und drücken Sie dann auf [OK].
- 6 Drücken Sie auf [OK].

Einschränkungen der Kennwortrichtlinien

Wenn Kennwortrichtlinien aktiviert sind, gelten für bestimmte Kennwörter Einschränkungen. Die angegebenen Kennwörter müssen geändert und an die Bestimmungen der neuen Richtlinien angepasst werden.

Kennwörter, für die die Kennwortrichtlinien Anwendung finden

- Administratorkennwort
- Benutzerkennwörter
- Kostenstellenkennwörter
- Kennwörter für sichere Dokumente

Kennwortrichtlinien

- Geben Sie ein Kennwort ein, das aus mindestens acht Zeichen besteht.
- Es wird zwischen Klein- und Großbuchstaben unterschieden.
- Es werden Symbole mit halber Breite verwendet. In manchen Einstellungen können Symbole wie Anführungszeichen ("), Pluszeichen (+) und Leerzeichen nicht verwendet werden.
- Ein Kennwort, das aus einer Folge identischer Zeichen besteht, kann nicht registriert werden.
- Beim Ändern des Kennworts kann das bisher gültige Kennwort nicht als neues Kennwort angegeben werden.

Erweiterte Sicherheitseinstellungen

Wenn Einstellungen eingerichtet wurden, die nicht mit den erweiterten Sicherheitseinstellungen kompatibel sind, können die erweiterten Sicherheitseinstellungen nicht angewandt werden.

Die notwendigen Einstellungen, die festgelegt oder automatisch zugewiesen werden müssen, können nach dem Aktivieren der erweiterten Sicherheitseinstellungen nicht mehr geändert werden.

Erforderliche Einstellungen

Die folgenden Einstellungen müssen vorgenommen werden, bevor die erweiterten Sicherheitseinstellungen aktiviert werden können.

Administratormodusparameter	Erforderliche Einstellungen
[Sicherheit] - [Administratorkennwort]	Legen Sie ein Kennwort fest, das den Bedingungen der Kennwortrichtlinien entspricht.
Registerkarte [Sicherheit] in Web Connection - [Authentifizierung] - [Benutzerauthentifizierung] - [Benutzerauthentifizierung]	Wählen Sie [Gerät] oder [Externer Server].
Registerkarte [Sicherheit] in Web Connection - [PKI-Einstellungen] - [Gerätezertifikat]	Registrieren Sie ein selbstsigniertes Zertifikat, um SSL-Übertragungen vornehmen zu können.
Registerkarte [Netzwerk] in Web Connection - [SNMP-Einstellung] - [SNMP v3 Einstellung] - [Auth-Kennwort]	Legen Sie unter [Auth-Kennwort] und [Priv-Kennwort] Kennwörter fest, die den Bedingungen der Kennwortrichtlinien entsprechen.
[SSL] in Web Connection	Wählen Sie [AES-256] oder [AES-256, 3DES-168].
[S/MIME] in Web Connection	Wählen Sie [3DES], [AES-128], [AES-192] oder [AES-256].

Geänderte Einstellungen

Die folgenden Einstellungen werden beim Aktivieren der erweiterten Sicherheitseinstellungen zugewiesen, um einen höheren Sicherheitsstandard zu gewährleisten.



Änderungen können nicht gespeichert werden, wenn für [Erweiterter Sicherheitsmodus] die Einstellung [Aus] gewählt wurde.



Wenn Kennwortrichtlinien aktiviert sind, wird ein eingegebenes Kennwort, das nicht den Kennwortrichtlinien entspricht, als fehlgeschlagener Authentifizierungsversuch gewertet.

Administratormodusparameter	Geänderte Einstellungen
[Sicherheit] - [Sicherh.details] - [Kennwortrichtlinien]	Setzen Sie die Einstellung auf [Ein].
Registerkarte [Sicherheit] in Web Connection - [Authentifizierung] - [Benutzerauthentifizierung] - [Öffentl. Zugriff]	Setzen Sie die Einstellung auf [Beschränk.].
Registerkarte [Sicherheit] in Web Connection - [PKI-Einstellungen] - [SSL/TLS-Einstellungen] - [SSL/TLS]	Setzen Sie die Einstellung auf [Aktivieren].
Registerkarte [Sicherheit] in Web Connection - [PKI-Einstellungen] - [SSL/TLS-Einstellungen] - [Verschlüsselungsstärke]	Setzen Sie die Einstellung auf [AES-256] oder [AES-256, 3DES-168]. ^{*1}
Registerkarte [Netzwerk] in Web Connection - [E-Mail-Einstellung] - [S/MIME] - [Methode für E-Mail Text-Verschlüsselung]	Setzen Sie die Einstellung auf [3DES], [AES-128], [AES-192] oder [AES-256]. ^{*1}
Registerkarte [Netzwerk] in Web Connection - [FTP] - [FTP-Servereinstellungen] - [FTP-Server]	Setzen Sie die Einstellung auf [Deaktivieren].
Registerkarte [Netzwerk] in Web Connection - [SNMP-Einstellung] - [SNMP v1/v2c-Einstellungen] - [Write]	Setzen Sie die Einstellung auf [Deaktivieren].
Registerkarte [Netzwerk] in Web Connection - [SNMP-Einstellung] - [SNMP v3-Einstellungen] - [Write-Benutzername] - [Sicherheitsstufe], [Auth-Kennwort] und [Priv-Kennwort]	Setzen Sie die Einstellung auf [Auth-Kennwort/Priv-Kennwort].

[Sicherheit] - [Sicherh.details] - [Manuelle Adresseingabe]	Setzen Sie die Einstellung auf [Beschränk.].
--	---

*1 Wählen Sie die Einstellung [AES/3DES], wenn [Erweiterter Sicherheitsmodus] auf [Aus] gesetzt ist.

[Standardwerte wiederherstell.]

Option	Beschreibung
[Netzwerk wiederherstellung]	Die Netzwerkeinstellungen werden auf ihre Standardwerte zurückgesetzt. Im Anschluss an die Rücksetzung wird der Drucker automatisch neu gestartet.
[System wd.herst.]	Die Systemeinstellungen werden auf ihre Standardwerte zurückgesetzt. Im Anschluss an die Rücksetzung wird der Drucker automatisch neu gestartet.
[Wiederherstellung Alle]	Alle Einstellungen werden auf ihre Standardwerte zurückgesetzt. Im Anschluss an die Rücksetzung wird der Drucker automatisch neu gestartet.

[Festplatte formatieren]

Option	Beschreibung
[Nur Ben.Bereich]	Der Benutzerbereich (Drucken) auf der Festplatte wird initialisiert. Schalten Sie nach der Formatierung das System aus und anschließend wieder ein.
[Benutzerbereich (Scan)]	Der Benutzerbereich (Scan) auf der Festplatte wird initialisiert. Schalten Sie nach der Formatierung das System aus und anschließend wieder ein.
[Alle]	Die Festplatte wird initialisiert. Schalten Sie nach der Formatierung das System aus und anschließend wieder ein.

[Papiermangel]



Die werkseitigen Standardwerte sind in Fettschrift hervorgehoben.

Option	Beschreibung	
[Fach 1]	Einstellungen	[Ein] / [Aus]
	Geben Sie an, ob eine Meldung angezeigt werden soll, wenn im Fach 1 kein Papier mehr vorhanden ist.	
[Fach 2]	Einstellungen	[Ein] / [Aus]
	Geben Sie an, ob eine Meldung angezeigt werden soll, wenn im Fach 2 kein Papier mehr vorhanden ist.	
[Fach 3]	Einstellungen	[Ein] / [Aus]
	Geben Sie an, ob eine Meldung angezeigt werden soll, wenn im Fach 3 kein Papier mehr vorhanden ist.	
[Fach 4]	Einstellungen	[Ein] / [Aus]
	Geben Sie an, ob eine Meldung angezeigt werden soll, wenn im Fach 4 kein Papier mehr vorhanden ist.	

Handhabung von Druckmedien **4**



Spezifikationen

Druckmaterial	Druckmaterialformat		Fach*	Duplex	Kopie	Scan	Fax
	Zoll	Millimeter					
Letter	8,5 × 11,0	215,9 × 279,4	1/2/3/ 4	Ja	Ja	Ja	Ja
Letter Plus	8,5 × 12,69	215,9 × 322,3	1/2	Ja	Ja	Ja	Nein
Letter (Behörden)	8,0 × 10,5	203,2 × 266,7	1/2	Ja	Ja	Ja	Nein
Legal	8,5 × 14,0	215,9 × 355,6	1/2/3/ 4	Ja	Ja	Ja	Ja
Executive	7,25 × 10,5	184,2 × 266,7	1/2/3/ 4	Ja	Ja	Ja	Nein
Statement	5,5 × 8,5	139,7 × 215,9	1/2	Nein	Ja	Ja	Nein
16 K	7,7 × 10,6	195,0 × 270,0	1/2	Ja	Ja	Ja	Nein
UK Quarto	8,0 × 10,0	203,2 × 254,0	1/2	Ja	Ja	Ja	Nein
Foolscap	8,0 × 13,0	203,2 × 330,2	1/2	Ja	Ja	Ja	Nein
Legal (Behörden)	8,5 × 13,0	215,9 × 330,2	1/2/3/ 4	Ja	Ja	Ja	Nein
Folio	8,25 × 13,0	210,0 × 330,0	1/2	Ja	Ja	Ja	Nein
8 1/2 x 13 1/2	8,5 × 13,5	215,9 × 342,9	1/2	Ja	Ja	Ja	Ja
8 1/8 x 13 1/4	8,125 × 13,25	206,4 × 336,6	1/2	Ja	Ja	Ja	Nein
A4	8,2 × 11,7	210,0 × 297,0	1/2/3/ 4	Ja	Ja	Ja	Ja
A5	5,9 × 8,3	148,0 × 210,0	1/2	Nein	Ja	Ja	Nein
B5 (JIS)	7,2 × 10,1	182,0 × 257,0	1/2/3/ 4	Ja	Ja	Ja	Nein
A6	4,1 × 5,8	105,0 × 148,0	1/2	Nein	Ja**	Ja**	Nein
B6	5,0 × 7,2	128,0 × 182,0	1/2	Nein	Ja**	Ja**	Nein
Fotogröße 4 × 6"	4,0 × 6,0	101,6 × 152,4	1/2	Nein	Ja**	Ja**	Nein
Fotogröße 10 × 15	4,0 × 6,0	101,6 × 152,4	1/2	Nein	Ja**	Ja**	Nein
Fotogröße E Size	3,2 × 4,6	82,5 × 117,0	-	Nein	Ja**	Ja**	Nein
Fotogröße L Size	3,5 × 5,0	89,0 × 127,0	-	Nein	Ja**	Ja**	Nein
Fotogröße 9 × 13	3,5 × 5,1	90,0 × 130,0	-	Nein	Ja**	Ja**	Nein
Fotogröße 13 × 18	5,1 × 7,1	130,0 × 180,0	-	Nein	Ja**	Ja**	Nein
Fotogröße 3 × 5"	3,0 × 5,0	76,2 × 127,0	-	Nein	Ja**	Ja**	Nein
Fotogröße 2 1/4 × 3 1/4"	2,25 × 3,29	57,1 × 82,5	-	Nein	Ja**	Ja**	Nein
J-Postcard	3,9 × 5,8	100,0 × 148,0	1	Nein	Ja**	Ja**	Nein
Double Postcard	5,8 × 7,9	148,0 × 200,0	1	Nein	Ja	Ja	Nein
B5 (ISO)	6,9 × 9,8	176,0 × 250,0	1	Nein	Ja	Ja	Nein
Umschlag Com10	4,125 × 9,5	104,8 × 241,3	1	Nein	Nein	Nein	Nein

Druckmaterial	Druckmaterialformat		Fach*	Duplex	Kopie	Scan	Fax
	Zoll	Millimeter					
Umschlag Mon-arch	7,5 × 3,875	190,5 × 98,4	1	Nein	Nein	Nein	Nein
Umschlag You #6	7,5 × 3,875	190,5 × 98,4	1	Nein	Nein	Nein	Nein
Umschlag DL	8,7 × 4,3	220,0 × 110,0	1	Nein	Nein	Nein	Nein
Umschlag C6	6,4 × 4,5	162,0 × 114,0	1	Nein	Nein	Nein	Nein
Umschlag You #2	6,4 × 4,5	162,0 × 114,0	1	Nein	Nein	Nein	Nein
Umschlag Chou Nr. 3	4,7 × 9,2	120,0 × 235,0	1	Nein	Nein	Nein	Nein
Umschlag Chou Nr. 4	3,5 × 8,1	90,0 × 205,0	1	Nein	Nein	Nein	Nein
Kai 16	7,3 × 10,2	185,0 × 260,0	1/2	Ja	Ja	Ja	Nein
Kai 32	5,1 × 7,3	130,0 × 185,0	1/2	Nein	Ja**	Ja**	Nein
Benutzerdef., Minimum	3,6 - 8,5 × 5,8 - 14,0	92,0 - 216,0 × 148,0 - 356,0	1/2****	Ja****	Ja	Ja	Ja
Benutzerdef., Maximum	7,2 - 8,5 × 10,0 - 14,0	182,0 - 216,0 × 254,0 - 356,0	1/2	Ja	Nein	Nein	Nein
Hinweis: *Fach 1 = Mehrzweck Fach 3/4 = nur Normalpapier **Nur Vorlagenglas ***Eingabe von numerischen Werten ****Nur Größen im Bereich 182,0 - 216,0 × 254,0 - 356,0 sind zulässig.							

Typen



Wenn Sie eine große Anzahl von Kopien auf besonderem Papier (anderes als Normalpapier) drucken möchten, führen Sie vorher einen Testdruck durch, um die Qualität der Druckausgabe zu überprüfen.

Normalpapier (Recycling-Papier)

Kapazität	Fach 1	Bis zu 100 Blatt, je nach Mediengewicht.
	Fach 2	Bis zu 250 Blatt, je nach Mediengewicht.
	Fach 3/4	Bis zu 500 Blatt, je nach Mediengewicht.
Ausrichtung	Fach 1	Mit der zu bedruckenden Seite nach unten
	Fach 2/3/4	Mit der zu bedruckenden Seite nach oben
Medientyp für Treiber	Normalpapier (Recycling-Papier)	
Gewicht	60 bis 90 g/m ²	
Duplexdruck	Siehe "Spezifikationen" auf Seite 4-2.	

Verwenden Sie Normalpapier mit folgenden Eigenschaften:

- Für Normalpapier-Drucker und -Kopierer geeignetes Normal- oder Recycling-Papier.

Verwenden Sie KEINESFALLS folgende Druckmedien:

- Medien mit einer speziell behandelten Oberfläche (z. B. Kohlepapier und farbiges, behandeltes Papier)
- Nicht geprüfte Aufbügelmedien (hitze- und druckempfindliches Papier, hitze- und druckempfindliches Transferpapier)
- Kaltwasser-Transferpapier
- Druckempfindliche Medien
- Speziell für Tintenstrahldrucker entwickelte Medien (z. B. superfeines Papier, Hochglanzfolie und Postkarten)
- Medien, die bereits mit einem anderen Drucker, Kopierer oder Faxgerät bedruckt wurden
- Verstaubte Medien
- Nasse (oder feuchte) Medien



Lagern Sie Druckmedien bei einer relativen Luftfeuchte zwischen 15% und 85%. Toner haftet schlecht auf feuchten oder nassen Medien.

- Mehrlagiges Material
- Selbstklebendes Material
- Gefalztes, geknicktes, welliges, geprägtes, verzogenes oder zerknittertes Material
- Perforiertes, dreifach gelochtes oder eingerissenes Material
- Zu glattes, zu grobes, zu stark strukturiertes Druckmaterial
- Material mit unterschiedlicher Struktur (Rauheit) auf der Vorder- und Rückseite
- Zu dünnes oder zu dickes Material
- Material, das aufgrund statischer Elektrizität zusammenhaftet
- Metallkaschiertes oder vergoldetes Druckmaterial; zu stark aufgehelltes Material
- Material, das hitzeempfindlich ist oder der Temperatur im Fixierbereich (180°C [356°F]) nicht standhalten kann
- Ungleichmäßig geformtes (nicht rechteckiges oder nicht rechtwinklig geschnittenes) Druckmaterial
- Druckmaterial, das mit Leim, Klebeband, Büro- oder Heftklammern zusammengeklebt bzw. -geheftet bzw. mit Schleifen, Haken, Knöpfen etc. versehen ist
- Säurehaltiges Material
- Sonstiges, nicht empfohlenes Druckmaterial

Schweres Papier

Papier, das schwerer ist als 90 g/m² (24 lb) wird auch als Karteikarton bezeichnet.

Schweres Papier kann im Dauerbetrieb verarbeitet werden. Je nach Qualität des Materials und der Druckumgebung kann dies jedoch die Zuführung des Materials beeinträchtigen. Wenn bei der Zuführung Probleme auftreten, brechen Sie den Dauerbetrieb ab und drucken Sie die Blätter einzeln.

Kapazität	Fach 1/2	Bis zu 20 Blatt, je nach Stärke
	Fach 3/4	Nicht unterstützt
Ausrichtung	Fach 1	Mit der zu bedruckenden Seite nach unten
	Fach 2	Mit der zu bedruckenden Seite nach oben
Medientyp für Treiber	Karton 1 (91–150 g/m ²)	
	Karton 2 (151–210 g/m ²)	

Gewicht	91 bis 210 g/m ²
Duplex- druck	Siehe "Spezifikationen" auf Seite 4-2.

Umschlag

Bedrucken Sie nur die Vorderseite (Adressseite) eines Umschlags. Bestimmte Teile des Umschlags bestehen aus drei Schichten Papier – Vorderseite, Rückseite und Verschlusslasche. Text, der in diesem Bereich gedruckt werden soll, geht möglicherweise verloren oder wird ungleichmäßig gedruckt.

Umschläge können im Dauerbetrieb verarbeitet werden. Je nach Qualität des Materials und der Druckumgebung kann dies jedoch die Zuführung des Materials beeinträchtigen. Wenn bei der Zuführung Probleme auftreten, brechen Sie den Dauerbetrieb ab und drucken Sie die Blätter einzeln.

Kapazität	Fach 1	Bis zu 10 Blatt, je nach Stärke
	Fach 2/3/4	Nicht unterstützt
Aus- richtung	Mit der zu bedruckenden Seite nach unten	
Medientyp für Treiber	Umschlag	
Duplex- druck	Nicht unterstützt	

Verwenden Sie folgende Umschläge:

- Gängige für den Laserdruck geeignete Umschläge mit diagonalem Verschluss, scharfem Falz und scharfen Kanten sowie standardmäßig gummierten Verschlusslaschen



Da die Umschläge über erhitzte Walzen geleitet werden, kann die klebstoffbeschichtete Lasche den Umschlag möglicherweise vorzeitig verschließen. Wenn Sie Umschläge mit Klebstoff auf Emulsionsbasis benutzen, tritt dieses Problem nicht auf.

- Für den Laserdruck geeignet
- Trocken

Verwenden Sie KEINESFALLS Umschläge mit folgenden Eigenschaften:

- Selbstklebenden Verschlusslaschen
- Klebändern, Metallklammern, Büroklammern, einer Kordel oder abreißbaren Streifen über der Klebeschicht
- Sichtfenstern
- Einer übermäßig rauhen Oberfläche
- Material, das während des Druckvorgangs schmilzt, verdampft, sich verzieht, verfärbt oder gefährliche Dämpfe freisetzt
- Umschläge, die bereits verschlossen sind

Etikett

Ein Etikettenbogen besteht aus einem Aufkleber (Oberseite, die bedruckt wird), einer Klebeschicht und Trägerpapier.

- Der Aufkleber muss die Spezifikationen für Normalpapier erfüllen.
- Die Klebeschicht muss unbedingt vollständig von den Aufklebern bedeckt sein, so dass kein Kleber austreten kann.

Etikettenmaterial kann im Dauerbetrieb verarbeitet werden. Je nach Qualität des Materials und der Druckumgebung kann dies jedoch die Zuführung des Materials beeinträchtigen. Wenn bei der Zuführung Probleme auftreten, brechen Sie den Dauerbetrieb ab und drucken Sie die Blätter einzeln.


Weitere Informationen zur Verarbeitung selbstklebender Etiketten enthält die zu Ihrer Anwendung gehörige Dokumentation.

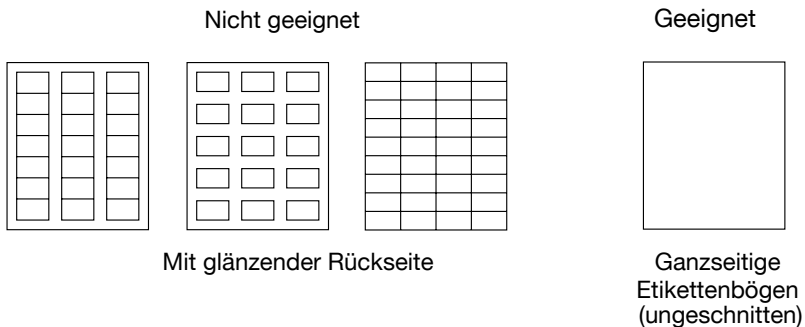
Kapazität	Fach 1/2	Bis zu 20 Blatt, je nach Stärke
	Fach 3/4	Nicht unterstützt
Ausrichtung	Fach 1	Mit der zu bedruckenden Seite nach unten
	Fach 2	Mit der zu bedruckenden Seite nach oben
Medientyp für Treiber	Etikett	
Duplexdruck	Nicht unterstützt	

Verwenden Sie folgende Etikettenbogen:

- Empfohlen für den Laserdruck

Verarbeiten Sie KEINESFALLS folgende Etikettenbogen:

- Deren Etiketten sich leicht lösen
 - Deren Rückseiten abgezogen wurden oder bei denen Klebstoff austritt
-  *Etiketten können in der Fixiereinheit hängen bleiben, sich vom Trägerpapier lösen und Staus verursachen.*
- Die vorgeschritten oder perforiert sind



Briefkopf

Briefköpfe können im Dauerbetrieb verarbeitet werden. Je nach Qualität des Materials und der Druckumgebung kann dies jedoch die Zuführung des Materials beeinträchtigen. Wenn bei der Zuführung Probleme auftreten, brechen Sie den Dauerbetrieb ab und drucken Sie die Blätter einzeln.

Ausführliche Informationen zum Drucken auf Briefköpfen finden Sie in der Dokumentation der jeweiligen Anwendung.

Kapazität	Fach 1/2	Bis zu 20 Blatt, je nach Format und Stärke
	Fach 3/4	Nicht unterstützt
Ausrichtung	Fach 1	Mit der zu bedruckenden Seite nach unten
	Fach 2	Mit der zu bedruckenden Seite nach oben
Medientyp für Treiber	Briefkopf	
Duplexdruck	Nicht unterstützt	

Postkarte

Postkarten können im Dauerbetrieb verarbeitet werden. Je nach Qualität des Materials und der Druckumgebung kann dies jedoch die Zuführung des Materials beeinträchtigen. Wenn bei der Zuführung Probleme auftreten, brechen Sie den Dauerbetrieb ab und drucken Sie die Blätter einzeln.

Weitere Informationen zum Drucken von Postkarten enthält die zu Ihrer Anwendung gehörige Dokumentation.

Kapazität	Fach 1/2	Bis zu 20 Blatt, je nach Stärke
	Fach 3/4	Nicht unterstützt
Ausrichtung	Fach 1	Mit der zu bedruckenden Seite nach unten
	Fach 2	Mit der zu bedruckenden Seite nach oben
Medientyp für Treiber	Postkarte	
Duplexdruck	Nicht unterstützt	

Verwenden Sie folgende Postkarten:

- Für den Laserdruck geeignet

Verwenden Sie KEINESFALLS folgende Postkarten:

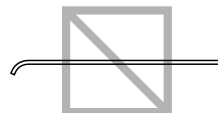
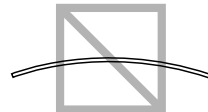
- Beschichtet
- Für Tintenstrahldrucker entwickelt
- Vorgeschnitten oder perforiert
- Vorgedruckt oder mehrfarbig



Wenn die Postkarte gewellt ist, glätten Sie sie, bevor Sie sie in Fach 1/2 einlegen.



- Gefaltet oder zerknittert



Hochglanzpapier

Hochglanzpapier kann im Dauerbetrieb verarbeitet werden. Je nach Qualität des Materials und der Druckumgebung kann dies jedoch die Zuführung des Materials beeinträchtigen. Wenn bei der Zuführung Probleme auftreten, brechen Sie den Dauerbetrieb ab und drucken Sie die Blätter einzeln.

Ausführliche Informationen zum Drucken auf Hochglanzmedien finden Sie in der Dokumentation der jeweiligen Anwendung.

Kapazität	Fach 1/2	Bis zu 20 Blatt, je nach Stärke
	Fach 3/4	Nicht unterstützt
Ausrichtung	Fach 1	Mit der zu bedruckenden Seite nach unten
	Fach 2	Mit der zu bedruckenden Seite nach oben
Medientyp für Treiber	Glänzend 1 (100–128 g/m ²) Glänzend 2 (129–158 g/m ²)	
Gewicht	100 bis 158 g/m ²	
Duplexdruck	Nicht unterstützt	

Nur einseitig

Das Material wird nur auf einer Seite bedruckt.

Nur einseitig bedruckbares Papier kann im Dauerbetrieb verarbeitet werden. Je nach Qualität des Materials und der Druckumgebung kann dies jedoch die Zuführung des Materials beeinträchtigen. Wenn bei der Zuführung Probleme auftreten, brechen Sie den Dauerbetrieb ab und drucken Sie die Blätter einzeln.

Wählen Sie diese Einstellung aus, wenn Papier, das nicht für zweiseitiges Kopieren verwendet werden sollte (z. B. wenn bereits eine Seite bedruckt ist), als Normalpapier mit einem Gewicht von 60–90 g/m² eingelegt wird.

Kapazität	Fach 1	Bis zu 100 Blatt, je nach Papiergewicht.
	Fach 2	Bis zu 250 Blatt, je nach Papiergewicht.
	Fach 3/4	Bis zu 500 Blatt, je nach Papiergewicht.
Ausrichtung	Fach 1	Mit der zu bedruckenden Seite nach unten
	Fach 2/3/4	Mit der zu bedruckenden Seite nach oben
Medientyp für Treiber	Nur einseitig (60–90 g/m ²)	

Gewicht	60–90 g/m ²
Duplex- druck	Nicht unterstützt

Verwenden Sie folgendes nur einseitig bedruckbare Papier:

- Jedes für Normalpapier-Laserdrucker geeignete Normal- oder Recycling-Papier
- Normalpapier, das mit demselben Drucker verarbeitet wurde

Verwenden Sie KEINESFALLS folgendes nur einseitig bedruckbare Papier:

- Nicht zur Verwendung als Normalpapier geeignetes Papier

Spezialpapier

Spezialpapier kann im Dauerbetrieb verarbeitet werden. Je nach Qualität des Materials und der Druckumgebung kann dies jedoch die Zuführung des Materials beeinträchtigen. Wenn bei der Zuführung Probleme auftreten, brechen Sie den Dauerbetrieb ab und drucken Sie die Blätter einzeln.

Wählen Sie diese Einstellung aus, wenn Spezialpapier, z. B. Papier mit hoher Qualität, als Normalpapier mit einem Gewicht von 60–90 g/m² eingelegt wird.

Kapazität	Fach 1	Bis zu 100 Blatt, je nach Papiergewicht.
	Fach 2	Bis zu 250 Blatt, je nach Papiergewicht.
	Fach 3/4	Bis zu 500 Blatt, je nach Papiergewicht.
Aus- richtung	Fach 1	Mit der zu bedruckenden Seite nach unten
	Fach 2/3/4	Mit der zu bedruckenden Seite nach oben
Medientyp für Treiber	Spezialpapier (60–90 g/m ²)	
Gewicht	60–90 g/m ²	
Duplex- druck	Siehe "Spezifikationen" auf Seite 4-2.	

Verwenden Sie folgendes Spezialpapier:

- Empfohlen für den Laserdruck

Verwenden Sie KEINESFALLS folgendes Spezialpapier:

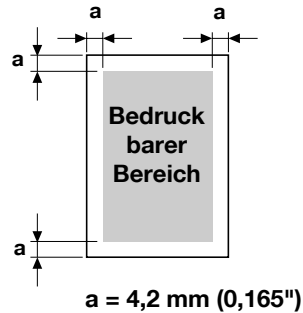
- Nicht zur Verwendung als Normalpapier geeignetes Papier

Bedruckbarer Bereich

An allen Kanten des Druckmaterials kann ein bis zu 4,2 mm (0,165 Zoll) breiter Rand nicht bedruckt werden.

Jedes Druckmaterial hat einen bestimmten bedruckbaren Bereich, d. h. die maximale Fläche, die der Drucker fehlerfrei und ohne jede Verzerrung bedrucken kann.

Die genauen Abmessungen dieses Bereichs sind sowohl durch die Grenzen der Hardware (Format des physischen Druckmaterials und die vom Drucker benötigten Ränder) als auch durch Softwarebeschränkungen (für den Vollseiten-Bildpuffer verfügbare Speicherkapazität) vorgegeben. Der garantiert bedruckbare Bereich für alle Druckmaterialformate entspricht dem Seitenformat minus 4,2 mm (0,165 Zoll) an allen Blattkanten.

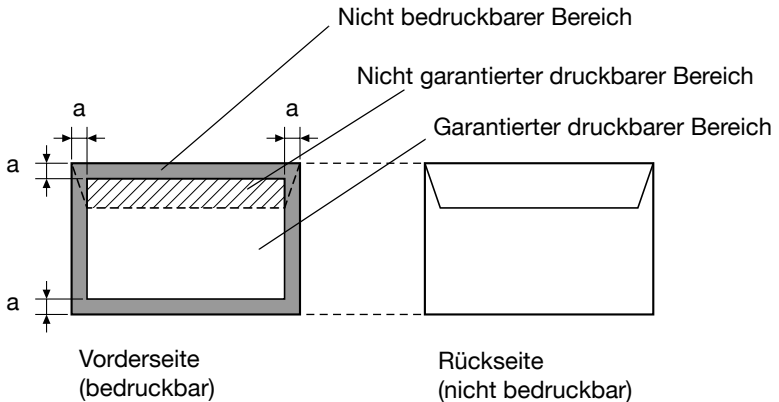


Beim Drucken in Farbe auf Material im Legal-Format gelten folgende Einschränkungen:

- *Der druckbare Bereich beträgt 347,2 mm (13,7 Zoll) ab der Vorderkante des Papiers. (Es gibt jedoch einen nicht druckbaren Bereich von bis zu 4,2 mm (0,165 Zoll) ab der Vorderkante.)*
- *Der untere Rand ist 14,2 mm (0,56 Zoll) breit.*

Umschläge

Umschläge können nur auf der Vorderseite bedruckt werden (die Seite mit der Adresse des Empfängers). Außerdem kann das Drucken auf der Vorderseite in dem Bereich, der die Verschlusslasche überlagert, nicht garantiert werden. Die Position dieses Bereichs ist vom jeweiligen Umschlagtyp abhängig.



a = 4,2 mm (0,165")



Die Ausrichtung der zu bedruckenden Umschläge ist abhängig von der eingesetzten Anwendung.

Seitenränder

Die Einstellung der Seitenränder erfolgt durch die eingesetzte Anwendung. Einige Anwendungen erlauben die Definition kundenspezifischer Seitenformate und Ränder, während andere nur verschiedene standardmäßige Seitenformate bzw. Randeinstellungen zur Auswahl stellen. Wenn Sie ein Standardformat auswählen, können (aufgrund des eingeschränkten bedruckbaren Bereichs) unter Umständen Teile des Druckbilds verloren gehen. Sofern dies möglich ist, sollten Sie die Abmessungen einer Seite in der Anwendung individuell eingeben, um einen optimalen bedruckbaren Bereich zu erzielen.

Druckmedien einlegen

Wie kann ich Druckmaterial einlegen?

Hinweis

Verwenden Sie keine Kombination von verschiedenartigen Druckmedien mit unterschiedlichen Formaten, da dadurch Papierstaus oder Systemfehler verursacht werden können.

Hinweis

Papierkanten sind scharf und können Verletzungen verursachen.

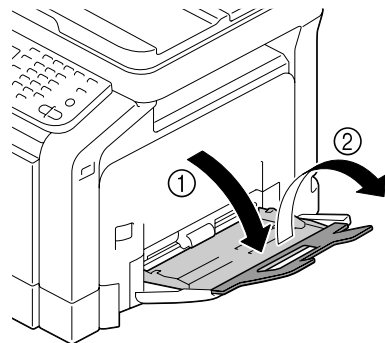
Wenn Sie Druckmaterial nachfüllen, nehmen Sie zunächst das noch in der Papierkassette befindliche Material heraus. Legen Sie es zu dem neuen Druckmaterial, richten Sie den Stapel kantenbündig aus und legen Sie ihn ein.

Fach 1 (Manuelle Zufuhr)

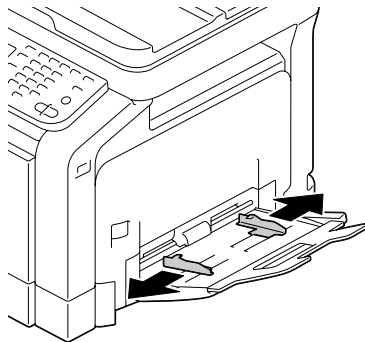
Einzelheiten zu den Druckmaterialarten und -formaten, die aus Fach 1 verarbeitet werden können, siehe "Spezifikationen" auf Seite 4-2.

Normalpapier, nur einseitig bedruckbares Papier und Spezialpapier einlegen

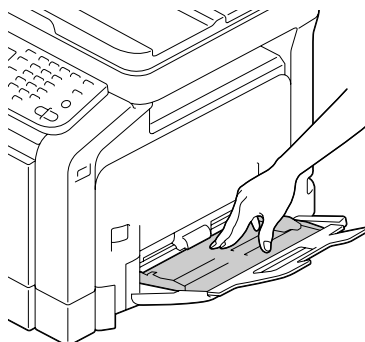
1 Öffnen Sie Fach 1.



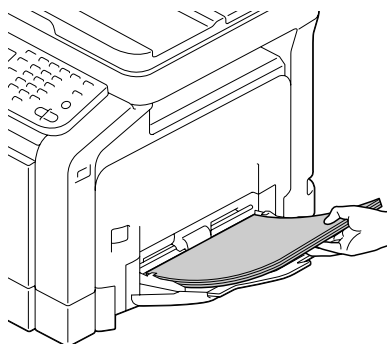
- 2** Schieben Sie die Papierführungen weiter auseinander.



- 3** Drücken Sie die Papierhubplatte in der Mitte herunter, bis die (weißen) Verriegelungen links und rechts einrasten.

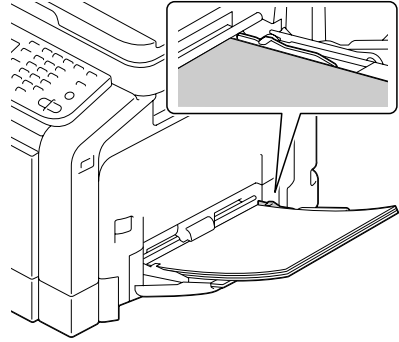


- 4** Legen Sie das Papier mit der zu bedruckenden Seite nach unten in das Fach.

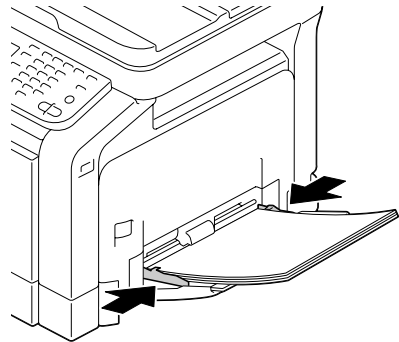




Überschreiten Sie dabei nicht die Markierung. Das Fach fasst maximal 100 Blatt Normalpapier (80 g/m²).



- 5** Schieben Sie die Papierführungen bis an die Blattkanten.



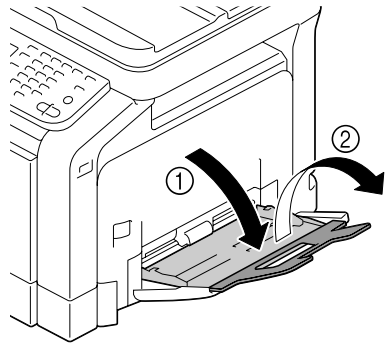
- 6** Wählen Sie im Konfigurationsmenü die Optionen [Kopie] / [Papier] / [Fach 1] / [Kass.wechseleinstell.] / [Papierformat] und [Papiertyp] und legen Sie dann die Einstellung für das Format und den Typ des eingelegten Papiers fest. Siehe hierzu auch "[Papier]" auf Seite 7-6.

Sonstiges Druckmaterial

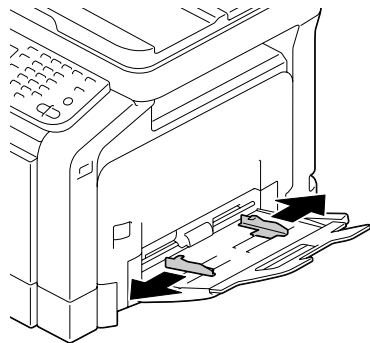
Wenn Sie andere Druckmedien als Normalpapier verwenden, müssen Sie im Treiber den passenden Medientyp (Umschlag, Etikett, Briefbogen, Karton 1, Karton 2, Glänzend 1, Glänzend 2 oder Postkarte) auswählen, um die optimale Druckqualität sicherzustellen.

Umschläge einlegen

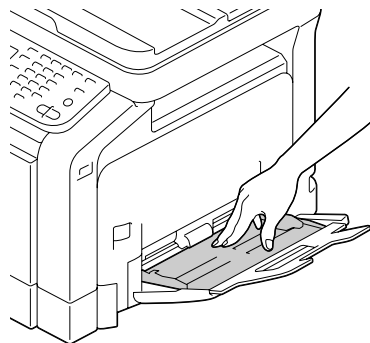
1 Öffnen Sie Fach 1.



2 Schieben Sie die Papierführungen weiter auseinander.



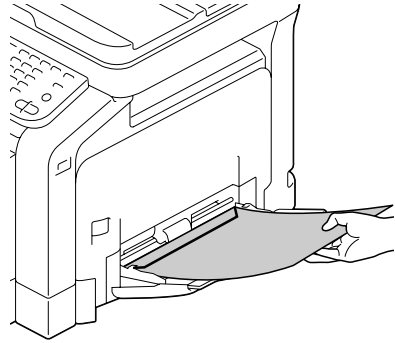
3 Drücken Sie die Papierhubplatte in der Mitte herunter, bis die (weißen) Verriegelungen links und rechts einrasten.



- 4** Legen Sie die Umschläge mit der Verschlusslasche nach oben in das Fach.



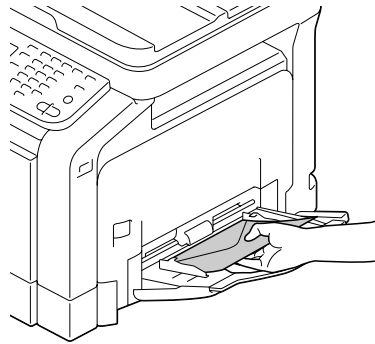
Drücken Sie Umschläge vor dem Einlegen zusammen, um sicherzustellen, dass keine Luft mehr zwischen den Umschlägen vorhanden ist. Achten Sie außerdem darauf, dass die Verschlusslaschen fest anliegen, da die Umschläge ansonsten verknittern oder einen Papierstau verursachen können.



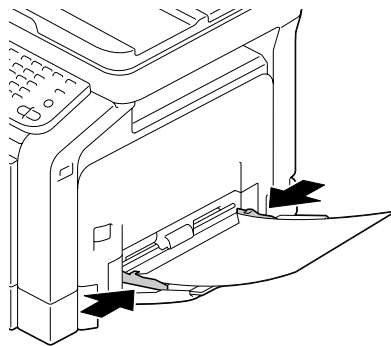
In das Fach können maximal 10 Umschläge gleichzeitig eingelegt werden.



Wenn Sie Umschläge mit der Verschlusslasche an der Längsseite verwenden (Umschlag C6, Umschlag Monarch, Umschlag You #6, Umschlag You #2 und Umschlag DL), legen Sie die Umschläge mit der Lasche nach oben ein.



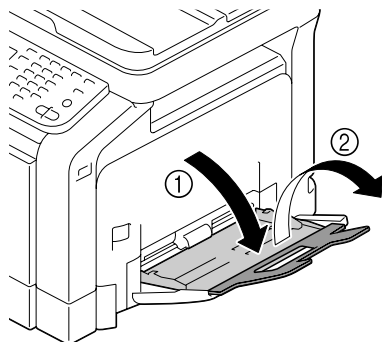
- 5** Schieben Sie die Papierführungen bis an die Umschlagkanten.



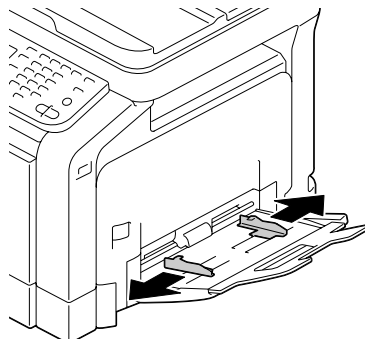
- 6** Wählen Sie im Konfigurationsmenü die Optionen [Kopie] / [Papier] / [Fach 1] / [Kass.wechseleinstell.] / [Papierformat] und [Papiertyp] und legen Sie dann die Einstellung für das Format und den Typ des eingelegten Papiers fest. Siehe hierzu auch.

Etikettenbögen/Briefbögen/Postkarten/Schweres Papier und Hochglanzmedien einlegen

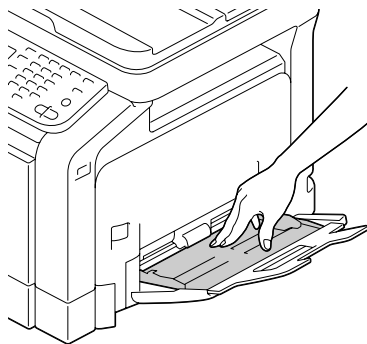
- 1** Öffnen Sie Fach 1.



- 2** Schieben Sie die Papierführungen weiter auseinander.



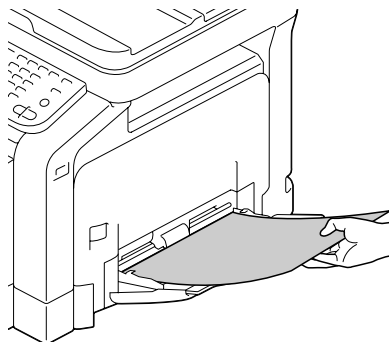
- 3** Drücken Sie die Papierhubplatte in der Mitte herunter, bis die (weißen) Verriegelungen links und rechts einrasten.



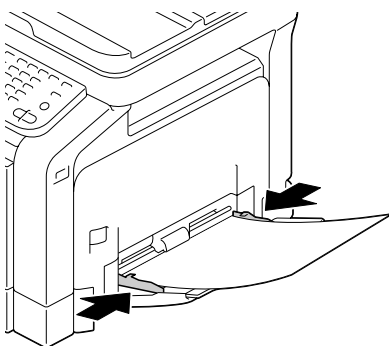
- 4** Legen Sie das Material mit der zu bedruckenden Seite nach unten in das Fach.



In das Fach können maximal 20 Blatt gleichzeitig eingelegt werden.



- 5** Schieben Sie die Papierführungen bis an die Druckmaterialkanten.

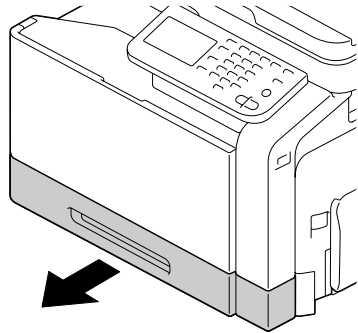


- 6** Wählen Sie im Konfigurationsmenü die Optionen [Kopie] / [Papier] / [Fach 1] / [Kass.wechseleinstell.] / [Papierformat] und [Papiertyp] und legen Sie dann die Einstellung für das Format und den Typ des eingelegten Papiers fest. Siehe hierzu auch "[Papier]" auf Seite 7-6.

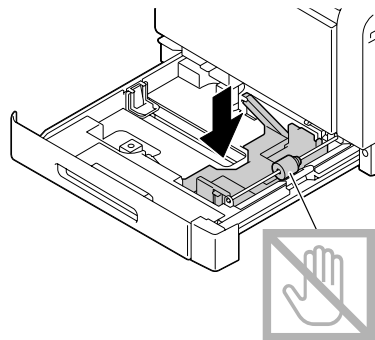
Fach 2

Normalpapier, nur einseitig bedruckbares Papier und Spezialpapier einlegen

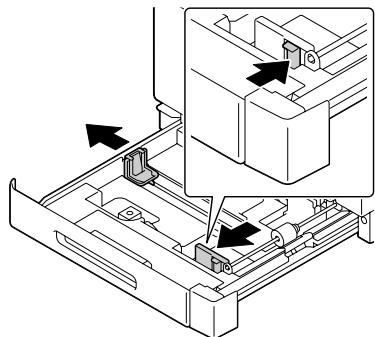
1 Ziehen Sie Fach 2 heraus.



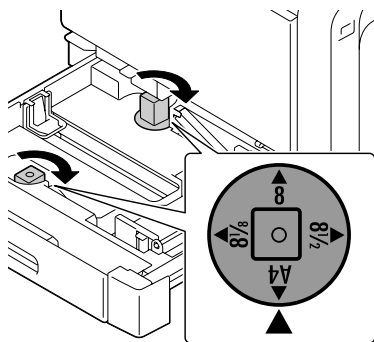
2 Drücken Sie die Medienan-
druckplatte herunter, bis sie ein-
rastet.



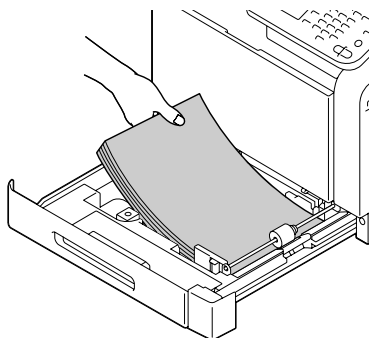
3 Schieben Sie die Papierführun-
gen weiter auseinander.



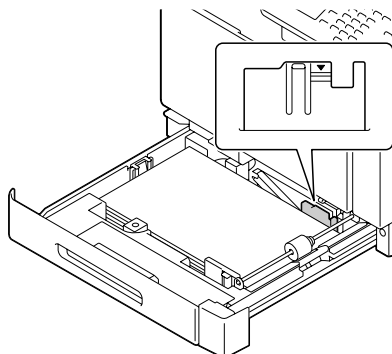
- 4 Drehen Sie das Papierauswahlrad, um das Format des einzulegenden Papiers auszuwählen.



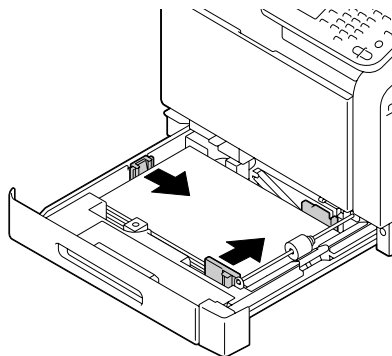
- 5 Legen Sie das Papier mit der Druckseite nach oben in das Fach.



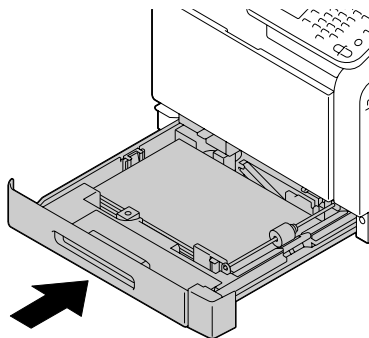
Überschreiten Sie dabei nicht die Markierung 1. Das Fach fasst maximal 250 Blatt Normalpapier (80 g/m²).



- 6** Schieben Sie die Papierführungen bis an die Blattkanten.



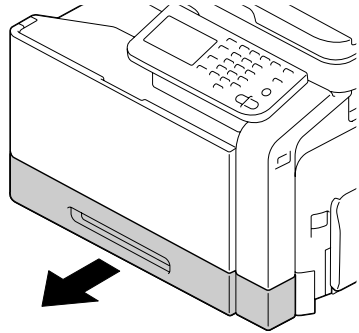
- 7** Schließen Sie Fach 2.



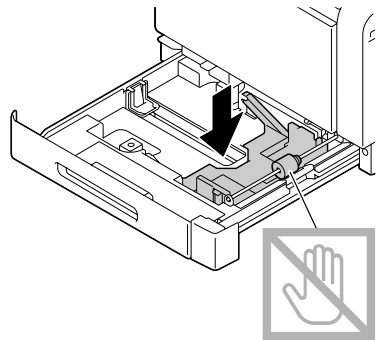
- 8** Wählen Sie im Konfigurationsmenü die Optionen [Kopie] / [Papier] / [Fach 2] / [Kass.wechseleinstell.] / [Papierformat] und [Papiertyp] und legen Sie dann die Einstellung für das Format und den Typ des eingelegten Papiers fest. Siehe hierzu auch "[Papier]" auf Seite 7-6.

Etikettenbögen/Briefbögen/Postkarten/Schweres Papier und Hochglanzmedien einlegen

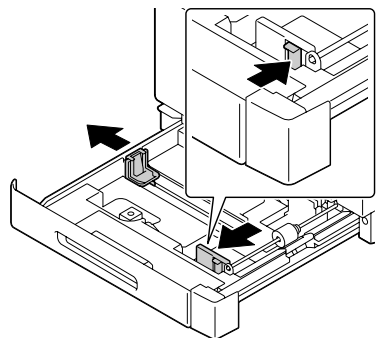
1 Ziehen Sie Fach 2 heraus.



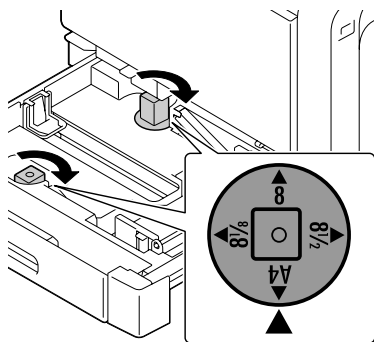
2 Drücken Sie die Medien-
andruckplatte herunter, bis sie
einrastet.



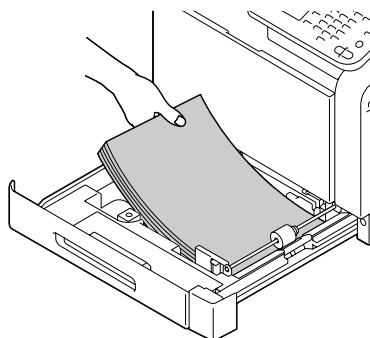
3 Schieben Sie die Papierführun-
gen weiter auseinander.



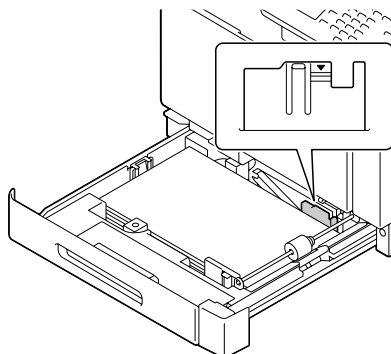
- 4 Drehen Sie das Papierauswahlrad, um das Format des einzulegenden Papiers auszuwählen.



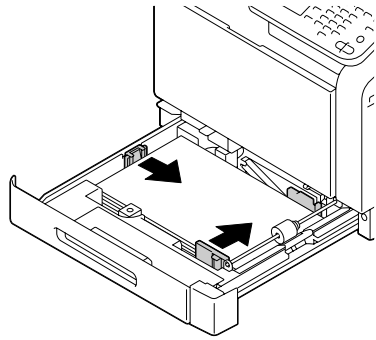
- 5 Legen Sie das Papier mit der Druckseite nach oben in das Fach.



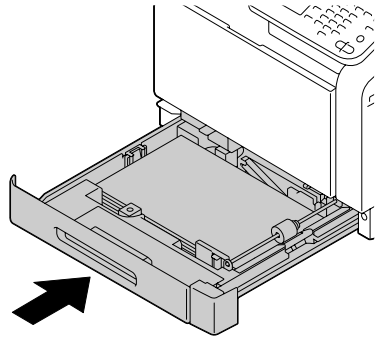
In das Fach können maximal 20 Blatt gleichzeitig eingelegt werden.



- 6** Schieben Sie die Papierführungen bis an die Blattkanten.



- 7** Schließen Sie Fach 2.

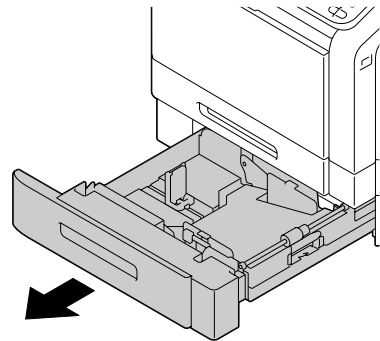


- 8** Wählen Sie im Konfigurationsmenü die Optionen [Kopie] / [Papier] / [Fach 2] / [Kass.wechseleinstell.] / [Papierformat] und [Papiertyp] und legen Sie dann die Einstellung für das Format und den Typ des eingelegten Papiers fest. Siehe hierzu auch "[Papier]" auf Seite 7-6.

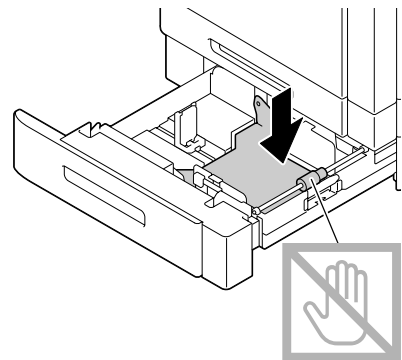
Fach 3/4 (optionale untere Kassetteneinheit)

Normalpapier, nur einseitig bedruckbares Papier und Spezialpapier einlegen

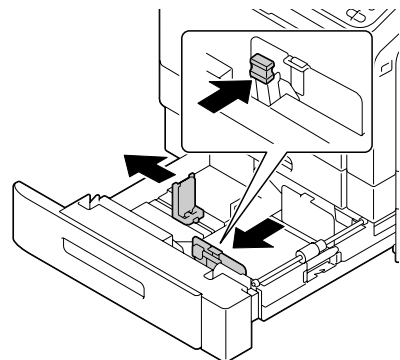
- 1 Ziehen Sie Fach 3 oder Fach 4 heraus.



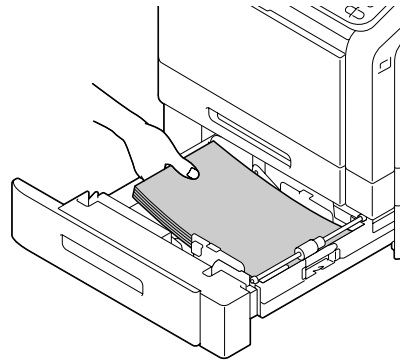
- 2 Drücken Sie die Medien- andruckplatte herunter, bis sie einrastet.



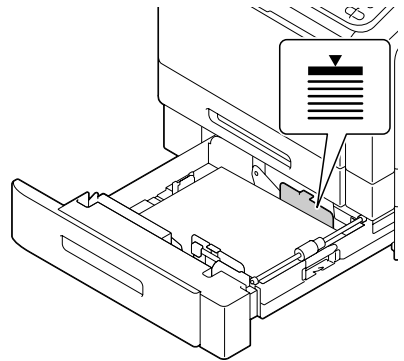
- 3 Schieben Sie die Papierführungen weiter auseinander.



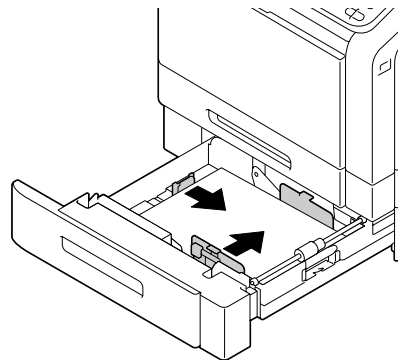
- 4** Legen Sie das Papier mit der Druckseite nach oben in das Fach.



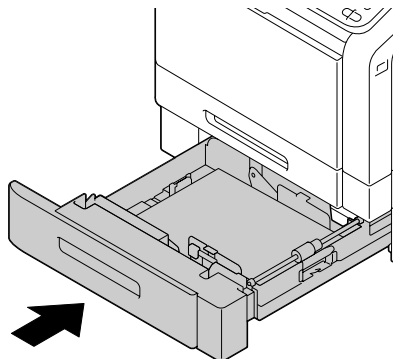
Überschreiten Sie dabei nicht die Markierung t . Das Fach fasst maximal 500 Blatt Normalpapier (80 g/m²).



- 5** Schieben Sie die Papierführungen bis an die Blattkanten.



- 6** Schließen Sie Fach 3 oder Fach 4.



- 7** Wählen Sie im Konfigurationsmenü die Optionen [Kopie] / [Papier] / [Fach 3] / [Kass.wechseleinstell.] / [Papierformat] und [Papiertyp] und legen Sie dann die Einstellung für das Format und den Typ des eingelegten Papiers fest. Siehe hierzu auch "[Papier]" auf Seite 7-6.

Informationen über den Duplexdruck

Der Duplexdruck (beidseitiger Druck) wird von diesem Drucker unterstützt, da dieser standardmäßig über eine Duplexeinheit verfügt. Bei Papier mit geringer Opazität (sehr lichtdurchlässig) ist das Druckbild einer Seite auf der anderen Seite zu erkennen. Die zu Ihrer Anwendung gehörige Dokumentation enthält weitere Informationen zur Definition der Seitenränder. Um bestmögliche Druckergebnisse zu erzielen, sollten Sie die Opazität eines Papiers zunächst anhand einiger Probedrucke überprüfen.

Hinweis

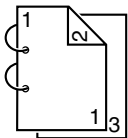
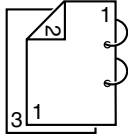
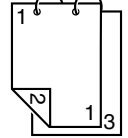
Nur Normalpapier, Spezialpapier und schweres Papier mit einem Gewicht von 60–210 g/m² kann beidseitig bedruckt werden. Siehe "Spezifikationen" auf Seite 4-2.

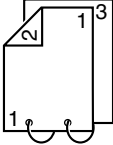
Es ist nicht möglich, Umschläge, Etiketten, Briefbögen, Postkarten, Hochglanzpapier oder nur einseitig bedruckbares Papier beidseitig zu bedrucken.

Wie kann ich Seiten automatisch beidseitig bedrucken?

Schlagen Sie in der zu Ihrer Anwendung gehörigen Dokumentation nach, wie beim Duplexdruck die Seitenränder einzustellen sind.

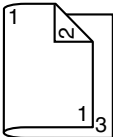
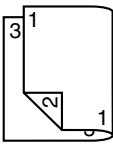
Für die Bindeposition stehen die folgenden Optionen zur Verfügung.

	Bei Auswahl von [Lange Seite (Links)] werden die Seiten für eine Bindung an der linken Seite formatiert.
	Bei Auswahl von [Lange Seite (Rechts)] werden die Seiten für eine Bindung an der rechten Seite formatiert.
	Bei Auswahl von [Kurze Seite (Oben)] werden die Seiten für eine Bindung an der oberen Seite formatiert.

	<p>Bei Auswahl von [Lange Seite (Unten)] werden die Seiten für eine Bindung an der unteren Seite formatiert.</p>
---	--

Wenn darüber hinaus die Option [Broschüre] ausgewählt ist, wird der automatische Duplexdruck durchgeführt.

Bei Auswahl von [Broschüre] sind die folgenden Einstellungen für die Reihenfolge verfügbar.

	<p>Ist [Binden links] ausgewählt, können die Seiten wie eine am linken Rand gebundene Broschüre gefalzt werden.</p>
	<p>Ist [Binden rechts] aktiviert, können die Seiten wie eine am rechten Rand gebundene Broschüre gefalzt werden.</p>

- 1 Legen Sie das Papier in das Fach ein.
- 2 Bestimmen Sie über den Druckertreiber den Duplexdruck (Register "Layout" in Windows).
- 3 Klicken Sie auf [OK].



Beim automatischen Duplexdruck wird zuerst die Rückseite und dann die Vorderseite bedruckt.

Ausgabefach

Alle Medien werden mit der Vorderseite nach unten im Ausgabefach des Systems ausgegeben. Das Ausgabefach hat eine Kapazität von ca. 250 Blatt Papier (A4/Letter) mit einem Gewicht von 80 g/m².



Befinden sich zu viele Blätter im Ausgabefach, können vermehrt Papierstaus auftreten, die gedruckten Seiten übermäßig gewellt werden oder durch statische Aufladung aneinanderhaften.

Druckmedien lagern

- Lagern Sie Druckmaterial in der Originalverpackung auf einer flachen, ebenen Unterlage, bis Sie es in eine der Kassetten einlegen.

Druckmaterial, das über längere Zeit ohne Verpackung gelagert wird, kann austrocknen und Staus im Drucker verursachen.

- Lassen Sie Druckmaterial möglichst bis zum Gebrauch verpackt und packen Sie es bei Nichtbenutzung wieder in der Originalverpackung ein. Lagern Sie es flach an einem kühlen, dunklen Ort.

- Vermeiden Sie Nässe, hohe Luftfeuchtigkeit, direkte Sonneneinstrahlung, hohe Temperaturen und Staub.

Lagern Sie Papier an einem Ort mit einer Temperatur zwischen 0°C und 30°C und einer Luftfeuchtigkeit zwischen 30% und 85%.

- Lehnen Sie die Papierpakete nicht gegen andere Gegenstände und lagern Sie sie nicht in aufrechter Position.

Vor der Verwendung von gelagertem Druckmaterial sollten Sie unbedingt mehrere Muster drucken und die Druckqualität überprüfen.

Originalmedien

Spezifikationen

Dokumente, die auf dem Vorlagenglas angelegt werden können

Die folgenden Dokumenttypen können auf dem Vorlagenglas angelegt werden.

Dokumenttyp	Blätter, Bücher, dreidimensionale Objekte
Dokumentformat	Maximalgröße: Legal Kopie und Scan: 30–216 × 30–356 mm Fax: 140–216 × 148–356 mm
Gewicht	Maximalgewicht: 3 kg

Beachten Sie folgende Vorsichtsmaßnahmen beim Anlegen von Originalen auf dem Vorlagenglas:

- Legen Sie keine Objekte mit einem Gewicht von mehr als 3 kg auf das Vorlagenglas, da ansonsten das Glas beschädigt werden kann.
- Drücken Sie außerdem nicht zu fest auf ein auf dem Vorlagenglas angelegtes Buch, da ansonsten das Vorlagenglas beschädigt werden kann.

Dokumente, die in den ADF eingelegt werden können

Die folgenden Dokumenttypen können in den ADF eingelegt werden.

Originalmedientyp / Gewicht	Normalpapier / 50 bis 128 g/m ²
Dokumentformat	Maximalgröße: Legal Größe von gemischten Dokumenten: Legal, Letter Kopie und Scan: 140–216 × 148–356 mm (einseitig/zweiseitig) Fax: 140–216 × 148–1000 mm (einseitig) 140–216 × 148–356 mm (zweiseitig)
Medienkapazität	50 Blatt (Gewicht: 80 g/m ²)

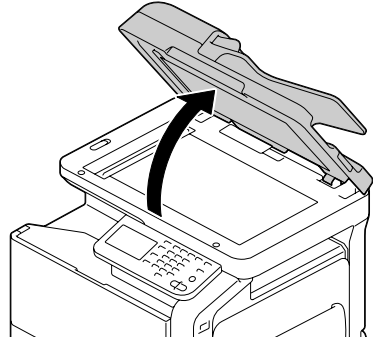
Die folgenden Dokumenttypen können nicht in den ADF eingelegt werden.

- Dokumente, die Seiten mit verschiedenen Formaten enthalten
- Zerknitterte, gefaltete, gewellte oder zerrissene Originale
- Sehr stark durchscheinende Originale wie OHP-Folien oder Lichtpauspapier
- Beschichtete Originale wie Kohlepapier
- Originale, die auf Papier mit mehr als 128 g/m² gedruckt sind
- Dokumente, deren Seiten mit Papier-Clips oder Klammern aneinandergeheftet sind
- Als Buch oder Broschüre gebundene Originale
- Originale mit zusammengeklebten Seiten
- Originale mit Seiten, aus denen Teile herausgeschnitten wurden bzw. die selbst Ausschnitte sind
- Etikettenblätter
- Offsetdruck-Master
- Originale mit Abheftlöchern

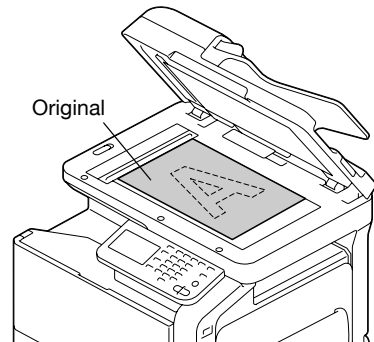
Dokument einlegen

Auflegen eines Dokuments auf das Vorlagenglas

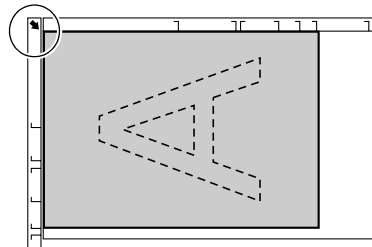
1 Öffnen Sie die ADF-Abdeckung.



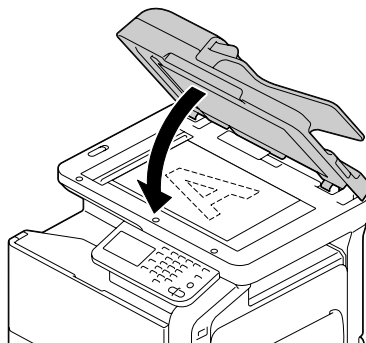
2 Legen Sie das Dokument auf das Vorlagenglas.



Richten Sie das Dokument am Pfeil auf der linken Seite in Richtung Systemrückseite aus.



- 3** Schließen Sie vorsichtig die ADF-Abdeckung.



Einlegen eines Dokuments in den ADF

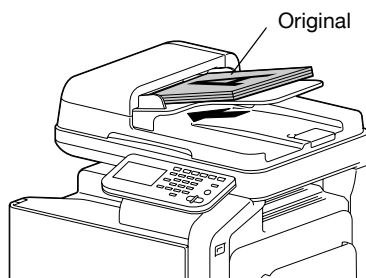
- 1** Legen Sie das Dokument mit der Vorderseite nach oben in den ADF-Einzug ein.



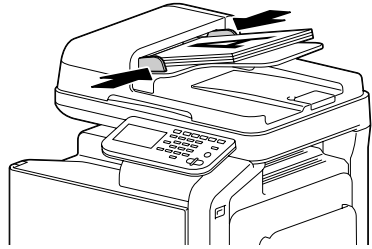
Stellen Sie vor dem Einlegen des Dokuments in den ADF sicher, dass auf dem Vorlagenglas keine Dokumentseiten mehr vorhanden sind.



Legen Sie die Dokumentseiten so ein, dass die Oberkante des Dokuments zur Rückseite oder zur rechten Seite des Systems zeigt.



- 2 Stellen Sie die Dokumentenführungen auf das Format des Dokuments ein.



Ausführliche Informationen zum Kopieren des eingelegten Dokuments finden Sie unter "Verwenden des Kopiermodus" auf Seite 7-1. Ausführliche Informationen zum Scannen finden Sie unter "Scannen aus einer Computeranwendung" auf Seite 9-1.



*Verwenden des
Druckertreibers* **5**

Treiberoptionen/Standardwerte auswählen (Windows)

Bevor Sie die Arbeit mit Ihrem Drucker aufnehmen, sollten Sie die Standardeinstellungen des Treibers prüfen/ändern. Wenn Sie außerdem Optionen im Drucker installiert haben, müssen Sie diese Optionen im Treiber "eintragen".

Windows 7/Vista/Server 2008/XP/Server 2003/2000

- 1 Rufen Sie wie folgt die Treibereigenschaften auf:
 - (Windows 7)
Wählen Sie im Menü [Start] den Eintrag [Geräte und Drucker] aus, um das Verzeichnis [Geräte und Drucker] zu öffnen.
Klicken Sie mit der rechten Maustaste auf das Druckersymbol Color MF30-1 PCL6, Color MF30-1 PS oder Color MF30-1 XPS und anschließend auf [Druckeigenschaften].
 - (Windows Vista/Server 2008)
Wählen Sie im Menü [Start] die Einträge [Systemsteuerung], [Hardware und Sound] aus und klicken Sie dann auf [Drucker], um das Druckerverzeichnis zu öffnen. Klicken Sie mit der rechten Maustaste auf das Symbol für Color MF30-1 PCL6, Color MF30-1 PS oder Color MF30-1 XPS und klicken Sie dann auf [Eigenschaften].
 - (Windows XP/Server 2003)
Wählen Sie im Menü [Start] den Eintrag [Drucker und Faxgeräte] aus, um das Verzeichnis [Drucker und Faxgeräte] zu öffnen. Klicken Sie mit der rechten Maustaste auf das Symbol für Color MF30-1 PCL6 oder Color MF30-1 PS und klicken Sie dann auf [Eigenschaften].
 - (Windows 2000)
Wählen Sie im Menü [Start] die Einträge [Einstellungen] und [Drucker], um das Verzeichnis [Drucker] zu öffnen. Klicken Sie mit der rechten Maustaste auf das Symbol für Color MF30-1 PCL6 oder Color MF30-1 PS und klicken Sie dann auf [Eigenschaften].
- 2 Wenn Sie Optionen installiert haben, fahren Sie mit dem nächsten Schritt fort. Ansonsten gehen Sie zu Schritt 9.
- 3 Wählen Sie das Register [Konfiguration].
- 4 Prüfen Sie, ob die Optionen korrekt erkannt wurden. Falls nicht, fahren Sie mit dem nächsten Schritt fort. Ansonsten gehen Sie zu Schritt 8.

- 5 Klicken Sie auf [Geräteinformationen abrufen], um installiertes Zubehör automatisch zu konfigurieren.
 *Die Schaltfläche [Geräteinformationen abrufen] ist nur verfügbar, wenn der Drucker die bidirektionale Kommunikation unterstützt. Andernfalls ist diese Schaltfläche ausgeblendet. Unter Windows Vista oder Server 2008 kann auch auf [Geräteinformationen abrufen] geklickt werden, wenn das System über USB angeschlossen ist.*
- 6 Wählen Sie im Listenfeld [Geräteoptionen] eine Option aus (nur jeweils eine gleichzeitig) und wählen Sie dann im Menü [Einstellungen] den Eintrag [Installiert] oder [Ohne].
- 7 Klicken Sie auf [Übernehmen].
 *Je nach Version des Betriebssystems wird [Übernehmen] unter Umständen nicht angezeigt. Fahren Sie in diesem Fall mit dem nächsten Schritt fort.*
- 8 Wählen Sie das Register [Allgemein].
- 9 Klicken Sie auf [Druckeinstellungen].
Daraufhin erscheint das gleichnamige Dialogfenster.
- 10 Legen Sie auf den entsprechenden Registerkarten die Standardeinstellungen für Ihren Drucker fest, beispielsweise das standardmäßige Papierformat.
- 11 Klicken Sie auf [Übernehmen].
- 12 Klicken Sie auf [OK], um das Dialogfeld "Druckeinstellungen" zu schließen.
- 13 Klicken Sie auf [OK], um das Dialogfeld "Eigenschaften" zu schließen.

Druckertreiber deinstallieren (Windows)

Dieser Abschnitt beschreibt die Vorgehensweise zur Deinstallation des Druckertreibers, falls dies erforderlich ist.

Windows 7/Vista/Server 2008/XP/Server 2003/2000

- 1 Schließen Sie alle Anwendungen.
- 2 Rufen Sie wie folgt das Deinstallationsprogramm auf:
 - (Windows 7/Vista/Server 2008/XP/Server 2003)
Wählen Sie im Menü [Start] die Einträge [Alle Programme], [Druckprogramm], [Color MF30-1] und anschließend [Druckertreiber deinstallieren] aus.
 - (Windows 2000)
Wählen Sie im Menü [Start] die Einträge [Programme], [Druckprogramm], [Color MF30-1] und dann [Druckertreiber deinstallieren] aus.
- 3 Anschließend wird das Deinstallationsfenster geöffnet. Wählen Sie dort den Namen des zu löschenden Treibers aus und klicken Sie dann auf die Schaltfläche [Deinstallieren].
- 4 Klicken Sie auf [Deinstallieren].
- 5 Klicken Sie auf [OK] und starten Sie den Computer neu.
- 6 Der Druckertreiber wird vom Computer deinstalliert.

Druckertreibereinstellungen aufrufen (Windows)

Windows 7

- 1 Wählen Sie im Menü [Start] den Eintrag [Geräte und Drucker] aus, um das Verzeichnis [Geräte und Drucker] zu öffnen.
- 2 Klicken Sie mit der rechten Maustaste auf das Druckersymbol Color MF30-1 PCL6, Color MF30-1 PS oder Color MF30-1 XPS und anschließend auf [Druckeigenschaften].

Windows Vista/Server 2008

- 1 Wählen Sie im Menü [Start] die Einträge [Systemsteuerung] und [Hardware und Sound] aus und klicken Sie dann auf [Drucker], um das Verzeichnis [Drucker] zu öffnen.
- 2 Klicken Sie mit der rechten Maustaste auf das Symbol für Color MF30-1 PCL6, Color MF30-1 PS oder Color MF30-1 XPS und klicken Sie dann auf [Druckeinstellungen].

Windows XP/Server 2003

- 1 Wählen Sie im Menü [Start] den Eintrag [Drucker und Faxgeräte], um das Verzeichnis [Drucker und Faxgeräte] zu öffnen.
- 2 Klicken Sie mit der rechten Maustaste auf das Symbol für Color MF30-1 PCL6 oder Color MF30-1 PS und klicken Sie dann auf [Druckeinstellungen].

Windows 2000

- 1 Wählen Sie im Menü [Start] die Einträge [Einstellungen] und [Drucker], um das Verzeichnis [Drucker] zu öffnen.
- 2 Klicken Sie mit der rechten Maustaste auf das Symbol für Color MF30-1 PCL6 oder Color MF30-1 PS und klicken Sie dann auf [Druckeinstellungen].

Postscript-, PCL- und XPS-Druckertreiber verwenden

Einheitliche Schaltflächen

Die nachfolgend beschriebenen Schaltflächen sind bei allen Registerkarten gleich.

[OK]

Anklicken, um das Eigenschaften-Dialogfenster zu verlassen und dabei alle Änderungen zu speichern.

[Abbrechen]

Anklicken, um das Eigenschaften-Dialogfenster zu verlassen, ohne dabei die Änderungen zu speichern.

[Übernehmen]

Anklicken, um die Änderungen zu speichern, ohne das Eigenschaften-Dialogfenster zu verlassen.

[Hilfe]

Anklicken, um die Online-Hilfe aufzurufen.

[Favoriteneinstellung]

Hiermit können die aktuellen Einstellungen gespeichert werden. Geben Sie zum Speichern der aktuellen Einstellungen die gewünschten Einstellungen an und klicken Sie dann auf [Hinzufügen]. Geben Sie die folgenden Einstellungen an und klicken Sie dann auf [OK].

- [Name]: Geben Sie einen Namen für die zu speichernden Einstellungen ein.
- [Symbol]: Wählen Sie in der Symbolliste ein Symbol zur einfacheren Identifizierung der Einstellungen aus.
Daraufhin erscheint das betreffende Symbol in der Dropdown-Liste.
- [Freigabe]: Legen Sie fest, ob die zu speichernden Einstellungen von anderen am Computer angemeldeten Benutzern verwendet werden dürfen.

- [Kommentar]: Fügen Sie den zu speichernden Einstellungen einen kurzen Kommentar hinzu.

Die gespeicherten Einstellungen können nun in der Dropdown-Liste ausgewählt werden. Klicken Sie zum Ändern der registrierten Einstellung auf [Bearbeiten].

Außerdem können vordefinierte Einstellungen ausgewählt werden.

Die vordefinierten Einstellungen sind die Einstellungen für [2 auf 1], [Foto] und [Graustufen].

Wenn Sie in der Dropdown-Liste den Eintrag [Standardeinstellung] wählen, werden alle Funktionen in allen Registern auf ihre Standardwerte zurückgesetzt.

[Druckeranzeige]

Wenn Sie auf diese Schaltfläche klicken, wird im Bildbereich eine Abbildung des Druckers angezeigt.

Nach dem Klicken auf diese Schaltfläche wechselt die Beschriftung zu [Papieranzeige] (wenn eine andere Registerkarte als [Qualität] ausgewählt ist) oder zu [Qualitätsanzeige] (wenn die Registerkarte [Qualität] ausgewählt ist).



Diese Schaltfläche wird auf der Registerkarte [Erweitert] nicht angezeigt.

[Papieranzeige]

Wenn Sie auf diese Schaltfläche klicken, wird im Bildbereich ein Muster des Seitenlayouts angezeigt.

Nach dem Klicken auf diese Schaltfläche wechselt die Beschriftung zu [Druckeranzeige].



Diese Schaltfläche wird auf der Registerkarte [Qualität] nicht angezeigt.

[Qualitätsanzeige]

Klicken Sie auf diese Schaltfläche, um ein Beispiel der auf der Registerkarte [Qualität] ausgewählten Einstellungen anzuzeigen.

Nach dem Klicken auf diese Schaltfläche wechselt die Beschriftung zu [Druckeranzeige].



Diese Schaltfläche wird nur angezeigt, wenn die Registerkarte [Qualität] ausgewählt ist.

[Druckerinfos]

Klicken Sie auf diese Schaltfläche, um Web Connection zu starten.



Diese Schaltfläche ist nur verfügbar, wenn eine Netzwerkverbindung hergestellt wurde.

[Standard]

Klicken Sie auf diese Schaltfläche, um die Einstellungen auf die Standardwerte zurückzusetzen.



Diese Schaltfläche wird auf der Registerkarte [Erweitert] nicht angezeigt.



Wenn Sie auf diese Schaltfläche klicken, werden die im Dialogfenster angezeigten Einstellungen auf ihre Standardwerte zurückgesetzt. Die Einstellungen auf anderen Registerkarten werden nicht geändert.

Registerkarte [Erweitert] (nur PostScript-Druckertreiber)

Auf der Registerkarte [Erweitert] können Sie:

- Die Einstellungen für die erweiterten Druckfunktionen (z. B. den Broschürendruck) aktivieren/deaktivieren
- Das PostScript-Ausgabeverfahren definieren
- Festlegen, ob die einen Druckauftrag betreffenden Fehlermeldungen gedruckt werden oder nicht
- Ein Spiegelbild drucken
- Festlegen, ob die Anwendung PostScript-Daten direkt ausgeben kann oder nicht

[My Tab]

Auf der Registerkarte [My Tab] können Sie:

- Die am häufigsten verwendeten Funktionen (auf jeder Registerkarte), deren Einstellungen oft geändert werden, anzeigen
- Angezeigte Funktionen hinzufügen oder entfernen, indem Sie auf [My Tab bearb.] klicken. Sie können auch Funktionen zu [My Tab] hinzufügen, indem Sie auf den ursprünglichen Registerkarten mit der rechten Maustaste auf die entsprechenden Funktionen klicken.

Registerkarte [Basis]

Auf der Registerkarte [Basis] können Sie:

- Die Ausrichtung des Mediums bei der Druckausgabe festlegen
- Das Format des Originaldokuments angeben
- Das Materialformat für die Druckausgabe auswählen
- Dokumente zoomen (vergrößern/verkleinern)
- Das Papierfach festlegen
- Die Art des Druckmaterials wählen
- Die Anzahl der gewünschten Kopien eingeben
- Die Sortierung aktivieren/deaktivieren
- Einen Druckauftrag im Drucker speichern und ihn zu einem späteren Zeitpunkt drucken (Auftragsspeicherung)
- Einen vertraulichen Auftrag im Drucker speichern und mit einem Passwort schützen
- Ein einzelnes Exemplar als Probedruck ausgeben
- Einstellungen für Benutzerauthentifizierung und Kostenstellenverwaltung festlegen
- Die Rückseite von bereits auf der Vorderseite bedrucktem Papier bedrucken



Bereits mit diesem Drucker bedrucktes Papier verarbeiten. Allerdings kann nicht garantiert werden, dass das mit dieser Einstellung erzielte Druckergebnis den Erwartungen entspricht.



Verwenden Sie keinesfalls folgendes Papier:

- Papier, das bereits mit einem Tintenstrahldrucker bedruckt wurde
- Papier, das bereits mit einem Monochrom-/Farb-Laserdrucker/-kopierer bedruckt wurde
- Papier, das mit einem anderen Drucker oder Faxgerät bedruckt wurde



Zur Anzeige einer Liste der Aufträge, die mit einer Einstellung für die [Auftragsspeicherung] gespeichert wurden, wählen Sie im Startbildschirm [USB/Festplatte] und drücken dann auf [Testdruck]. Drucken Sie das Dokument, indem Sie den Auftrag aus der Liste auswählen. Wenn für den Auftrag ein Kennwort vergeben wurde, muss dieses eingegeben werden.

Registerkarte [Layout]

Auf der Registerkarte [Layout] können Sie:

- Mehrere Seiten eines Dokuments auf einem Blatt ausgeben (N-auf-1-Druck)
- Eine einzelne Kopie zur Vergrößerung drucken und mehrere Seiten drucken (nur PCL-Druckertreiber)
- Das Druckbild um 180 Grad drehen
- Festlegen, ob leere Seiten gedruckt werden sollen oder nicht (nur PCL- und XPS-Druckertreiber)
- Den Duplexdruck (zweiseitiger Druck) aktivieren
- Den Broschürendruck aktivieren
- Die Bindungsposition festlegen
- Den Binderand einstellen
- Die Position auf dem Papier angeben, an der das Dokument gedruckt werden soll (nur PCL-Druckertreiber)

Registerkarte [Deckblattmodus]

Auf der Registerkarte [Deckblattmodus] können Sie:

- Vordere und hintere Deckblätter sowie Trennblätter drucken
- Die Kassette angeben, die das Papier für das vordere und hintere Deckblatt und die Trennblätter enthält

Registerkarte [Stempel/Gestaltung]



*Achten Sie bei der Arbeit mit Überlagerungen darauf, dass Papierformat und Ausrichtung bei dem jeweiligen Druckauftrag und dem Überlagerungsformular identisch sind.
Darüber hinaus ist Folgendes zu beachten: Wenn im Druckertreiber Einstellungen für [N auf 1] oder [Broschüre] vorgenommen wurden, kann das Überlagerungsformular nicht an die ausgewählten Einstellungen angepasst werden.*

Mit den Einstellungen für die Wasserzeichenfunktion auf der Registerkarte [Stempel/Gestaltung] können Sie:

- Das Wasserzeichen für die Druckausgabe auswählen
- Wasserzeichen erstellen, bearbeiten und löschen
- Die Position des Wasserzeichens anpassen
- Einen Rahmen um die Wasserzeichen drucken

- Transparente (schrattierte) Wasserzeichen drucken
- Veranlassen, dass das Wasserzeichen nur auf der ersten Seite gedruckt wird

- Veranlassen, dass das Wasserzeichen auf allen Seiten gedruckt wird

Mit der Funktion [Kopierschutz] kann die Erstellung unautorisierter Kopien verhindert werden.

- Das Dokument wird mit dem angegebenen Text oder Muster im Hintergrund gedruckt. Das Hintergrundmuster ist unsichtbar, wird aber beim Kopieren des Dokuments sichtbar. (nur PCL-Druckertreiber)

Mit den Einstellungen für die Overlay-Funktion auf der Registerkarte [Stempel/Gestaltung] können Sie:

- Das gewünschte Formular auswählen
- Überlagerungsdateien hinzufügen oder löschen
- Den Download Manager für das Laden eines Formulars starten (nur Post-Script-Druckertreiber)



Zuvor sollte die Download Manager-Anwendung installiert werden.

- Ein Formular erstellen (nur PCL- und XPS-Druckertreiber)
- Festlegen, dass Dokument und Formular überlappend gedruckt werden (nur PCL- und XPS-Druckertreiber)
- Die Formularinformationen anzeigen (nur PCL- und XPS-Druckertreiber)
- Das Formular auf ausgewählte Seiten drucken ([Alle Seiten], [Nur erste Seite], [Gerade Seite] und [Ungerade Seite])
- Das Formular hinter oder vor das gedruckte Dokument platzieren (nur PCL- und XPS-Druckertreiber)

Registerkarte [Qualität]

Auf der Registerkarte [Qualität] können Sie:

- Zwischen Farb- und Graustufendruck wechseln
- Die Helligkeit eines Bildes einstellen
- Die Farbeinstellungen für den Drucker festlegen
- Farbtrennung vornehmen
- Festlegen, ob der Spardruck-Modus aktiviert wird oder nicht
- Die Kantenstärke auf [Niedrig], [Mittel] oder [Hoch] einstellen
- Die Detailschärfe für Grafiken festlegen (nur PCL- und XPS-Druckertreiber)

- Das Format von Schriften festlegen, die heruntergeladen werden sollen (nur PCL- und Postscript-Druckertreiber)
- Beim Drucken die Schriften des Druckers verwenden (nur PCL- und Postscript-Druckertreiber)
- Die Töne eines Bildes einstellen (Kontrast) (nur PCL-Druckertreiber)
- Das Bildkomprimierungsverfahren angeben (nur PCL-Druckertreiber)
- Auswählen, ob die Funktion "Automatisches Überfüllen" verwendet wird oder nicht (nur Postscript-Druckertreiber)
- Die Funktion "Schwarz überdrucken" angeben (nur Postscript-Druckertreiber)

Registerkarte [Andere]

Auf der Registerkarte [Andere] können Sie:

- Veranlassen, dass Microsoft Excel-Tabellen beim Drucken nicht geteilt werden
- Festlegen, dass der weiße Hintergrund von Microsoft PowerPoint-Daten Überlagerungsdateien nicht verdeckt (nur PCL- und XPS-Druckertreiber)
- Nach Abschluss des Druckauftrags eine Benachrichtigung per E-Mail schicken
- Informationen zur Version des Druckertreibers einsehen
- Verluste beim Drucken feiner Linien vermeiden (nur PCL-Druckertreiber)

Einschränkungen für bestimmte Druckertreiberfunktionen bei Point and Print

Bei Einsatz der Point and Print-Funktionalität bei den nachstehenden Client-Server-Kombinationen sind einige Funktionen des Druckertreibers nur eingeschränkt nutzbar.

- Server-Client-Kombinationen:
Server: Windows Server 2003/XP/2000/Server 2008/Vista
Client: Windows Server 2003/XP/2000/Server 2008/Vista
- Nur eingeschränkt nutzbare Funktionen:
Broschüre, Leere Seiten überspringen, Deckblatt vorn, Deckblatt hint., Trennseite, Überlagerung erstellen, Überlagerung drucken, Wasserzeichen
*JOBNAME-, USERNAME- und HOSTNAME-Ausgabe bei PJJ

*Testdruck und
Speicher-
Direktdruck* **6**



Testdruck

Druckaufträge, die auf Festplatte gespeichert wurden, können gedruckt oder gelöscht werden.



Wenn im Druckertreiber unter [Auftragsspeicherung] die Option [Gespeicherter Auftrag], [Drucken und Halten], [Geschützter Auftrag] oder [Prüfen, dann drucken] gewählt wurde, wird die Auftragsdatei auf der Festplatte gespeichert.

Drucken eines auf Festplatte gespeicherten Auftrags

- 1 Drücken Sie im Startbildschirm auf [USB/Festplatte].
- 2 Drücken Sie auf [Testdruck].
- 3 Wählen Sie einen Benutzer.
- 4 Drücken Sie auf [OK].
- 5 Wählen Sie den zu druckenden Auftrag aus.
- 6 Drücken Sie auf [Drucken].



Wenn der Auftrag als [Geschützter Auftrag] gespeichert wurde, geben Sie das Kennwort ein.

- 7 Geben Sie die Anzahl der zu druckenden Kopien ein und drücken Sie dann auf [OK].

Löschen eines auf Festplatte gespeicherten Auftrags

- 1 Drücken Sie im Startbildschirm auf [USB/Festplatte].
- 2 Drücken Sie auf [Testdruck].
- 3 Wählen Sie einen Benutzer.
- 4 Drücken Sie auf [OK].
- 5 Wählen Sie den zu löschenden Auftrag aus.
- 6 Drücken Sie auf [Löschen].




Wenn der Auftrag als [Geschützter Auftrag] gespeichert wurde, geben Sie das Kennwort ein.

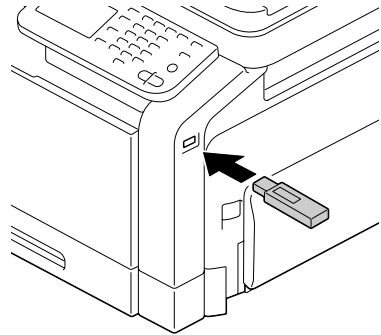
- 7 Drücken Sie auf [Ja] und anschließend auf [OK].

Speicher-Direktdruck


Auf USB-Speichergeräten befindliche PDF-, XPS-, JPEG- und TIFF-Dateien können auf dem System ausgegeben werden, wenn das betreffende USB-Speichergerät mit dem entsprechenden Anschluss des Systems verbunden wird.


Direktdruck von einem USB-Speichergerät

- 1 Verbinden Sie das USB-Speichergerät mit dem USB HOST-Anschluss.  wird im unteren Bildschirmbereich angezeigt.




- 2 Drücken Sie im Startbildschirm auf [USB/Festplatte].
- 3 Drücken Sie auf [Speicher direkt].
- 4 Drücken Sie auf [Dateiliste].
- 5 Wählen Sie die zu druckende Datei aus.
Befindet sich die betreffende Datei in einem Ordner, wählen Sie den Ordner aus und drücken dann auf [Öffnen]. Wenn Sie zu dem Ordner zurückkehren möchten, in dem sich der derzeit angezeigte Ordner befindet, drücken Sie auf [Oben].

 *Auf jeder Ordner Ebene können maximal 99 Ordner und Dateien angezeigt werden.*

 *In der Anzeige erscheinen zuerst die Ordnernamen und dann die Dateinamen.*

 *Es können maximal acht Ordner Ebenen angezeigt werden.*

 *Wenn JPEG- und TIFF-Dateien nicht angezeigt werden, wählen Sie mit Hilfe von [Dateityp] den gewünschten Dateityp aus.*

- 6 Drücken Sie auf [OK].
- 7 Legen Sie die Druckeinstellungen fest.

8 Drücken Sie auf [Drucken].



Trennen Sie das USB-Speichergerät während des Druckvorgangs nicht vom USB HOST-Anschluss.

Auswählen des anzuzeigenden Dateityps

- 1** Drücken Sie im Startbildschirm auf [USB/Festplatte].
- 2** Drücken Sie auf [Speicher direkt].
- 3** Drücken Sie auf [Dateityp].
- 4** Legen Sie fest, welcher Dateityp angezeigt werden soll.
- 5** Drücken Sie auf [OK].

*Verwenden des
Kopiermodus* **7**

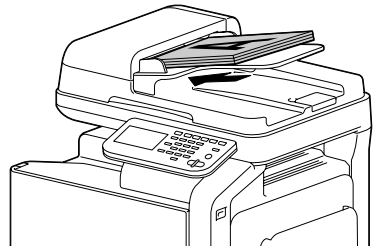
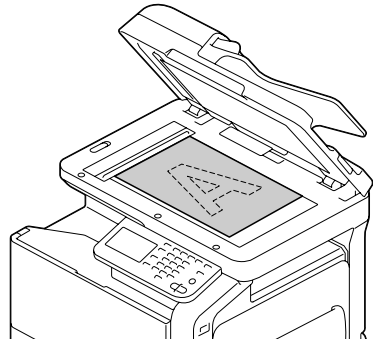
Erstellen von Kopien

Im Folgenden wird die allgemeine Vorgehensweise beim Erstellen von Kopien beschrieben.

- 1 Drücken Sie im Startbildschirm auf [Kopie].
- 2 Legen Sie das Dokument auf das Vorlagenglas oder legen Sie es in den ADF ein.



Ausführliche Informationen zum Einlegen des Dokuments finden Sie unter "Auflegen eines Dokuments auf das Vorlagenglas" auf Seite 4-37 und "Einlegen eines Dokuments in den ADF" auf Seite 4-38.



- 3 Geben Sie die gewünschten Kopiereinstellungen an.



*Ausführliche Informationen zum Festlegen von Einstellungen für das Dokumentformat finden Sie unter "[Originalformat]" auf Seite 7-4.
Ausführliche Informationen zum Festlegen von Einstellungen für das Papierformat finden Sie unter "[Papier]" auf Seite 7-6.
Ausführliche Informationen zum Festlegen des Zoomfaktors finden Sie unter "[Zoom]" auf Seite 7-7.
Ausführliche Informationen zum Festlegen von Einstellungen für die zweiseitige Kopienausgabe finden Sie unter "[Duplex/Kombination]" auf Seite 7-8.
Ausführliche Informationen zum Festlegen von Bildichte-Einstel-*

*lungen finden Sie unter "[Dichte]" auf Seite 7-9.
Ausführliche Informationen zum Festlegen von Einstellungen für den Dokumenttyp finden Sie unter "[Originaltyp]" auf Seite 7-10.
Ausführliche Informationen zum Festlegen von Farbeinstellungen finden Sie unter "[Farbe]" auf Seite 7-10.*

*Ausführliche Informationen zum Festlegen von Ausgabe-Einstellungen finden Sie unter "[Ausgabe]" auf Seite 7-11.
Ausführliche Informationen zur Ausgabe von Testkopien finden Sie unter "[Testkopie]" auf Seite 7-11.
Ausführliche Informationen zur Verwendung der Funktion "Separater Scan" finden Sie unter "[Separater Scan]" auf Seite 7-12.
Ausführliche Informationen zur Verwendung der Funktion "Ausweiskopie" finden Sie unter "[Ausweiskopie]" auf Seite 7-14.
Ausführliche Informationen zum Festlegen des Binderands finden Sie unter "[Papierrand]" auf Seite 7-15.
Ausführliche Informationen zum Anpassen der Bildqualität finden Sie unter "[Scanqualität]" auf Seite 7-16.*

4 Geben Sie über die Tastatur die gewünschte Kopienanzahl ein.



Wenn Sie sich beim Eingeben der Kopienanzahl vertippt haben, drücken Sie die Taste [C] und geben dann die korrekte Anzahl ein.

5 Wenn Sie eine Farbkopie erstellen möchten, drücken Sie die Taste [Start (Farbe)].
Zum Erstellen einer Schwarzweißkopie drücken Sie auf die Taste [Start (SW)].



Dieses System kann das Format des zu scannenden Originaldokuments nicht automatisch erkennen. Daher muss vor dem Scannen des Dokuments das Format angegeben werden. Wenn das Format des Dokuments nicht korrekt angegeben wird, können Teile des Bilds verloren gehen. Ausführliche Informationen zur Angabe des Formats eines Originaldokuments finden Sie unter "[Originalformat]" auf Seite 7-4.



Beim Sortieren oder Erstellen von zweiseitigen oder kombinierten Kopien über das Vorlagenglas drücken Sie auf [Fertig], nachdem alle Seiten des Dokuments gescannt wurden.



Wenn Sie die Taste [Start (Farbe)] oder [Start (SW)] drücken, wird ein Bildschirm geöffnet, in dem das gescannte Dokument angezeigt wird. Überprüfen Sie, ob das Dokument wie gewünscht gescannt wurde.
 [Anzahl Originale]: Anzahl der gescannten Dokumentseiten
 [Anzahl Sätze]: Anzahl der gescannten Kopien/angegebene Anzahl von Kopien
 [Gedruckt/Gesamtseiten]: Anzahl der gedruckten Kopienseiten/ Gesamtanzahl der zu druckenden Seiten (wird beim separaten Scan nicht angezeigt.)



Ausführliche Informationen zum Unterbrechungsdruck (Unterbrechungsmodus) finden Sie unter "Unterbrechen eines Kopierjobs" auf Seite 8-2.



Ausführliche Informationen zum Kopieren unter Verwendung gespeicherter Einstellungen finden Sie unter "Kopierprogramme" auf Seite 8-3.



Ein Dokument, das aus Seiten mit unterschiedlichen Formaten besteht, kann in den ADF eingelegt werden. Ausführliche Informationen zum Kopieren von Dokumenten, die aus Seiten mit unterschiedlichen Formaten bestehen, finden Sie unter "[Originalformat]" auf Seite 7-4.

[Originalformat]

Das Dokumentformat kann angegeben werden.

Option	Beschreibung
[Standardf.]	Wählen Sie das Format des Dokuments aus. Wählen Sie [Letter/Legal], um ein Dokument zu kopieren, das Seiten mit verschiedenen Formaten enthält.
[Benutzerdef. Format]	Geben Sie das Format des Dokuments an, sofern es von den Standardformaten abweicht. Drücken Sie auf [X] und [Y] und geben Sie dann das Dokumentformat ein. Für [X] kann ein Wert zwischen 30 mm und 356 mm (1,18 Zoll und 14,00 Zoll) und für [Y] ein Wert zwischen 30 mm und 216 mm (1,18 Zoll und 8,50 Zoll) eingegeben werden.

Dokumente mit Seiten mit verschiedenen Formaten

Ein Dokument, das Seiten mit unterschiedlichen Formaten (Letter und Legal) enthält, kann in den ADF eingelegt werden. Jede Dokumentseite wird auf Papier mit demselben Format wie das Original gedruckt.



Legen Sie alle Dokumentseiten so ein, dass sie an der linken Seite des ADF ausgerichtet sind.

[Papier]

Format und Typ des zu bedruckenden Papiers können ausgewählt werden. Darüber hinaus ist es möglich, die Format- und Typeinstellungen des in den einzelnen Fächern eingelegten Papiers zu ändern.

Das Papierformat kann automatisch anhand der Größe des Originals ausgewählt oder manuell angegeben werden.

Option	Beschreibung
[1] - [4]	Wählen Sie das Papierfach manuell aus. [3] und [4] sind verfügbar, wenn die optionalen unteren Kassetteneinheiten installiert sind.
[Auto]	Das Papier wird automatisch entsprechend dem Format des Originaldokuments ausgewählt.
[Kass.wechsel-einstell.]	Geben Sie den Typ und das Format des im ausgewählten Fach eingelegten Papiers an.
[Papierformat]	Geben Sie das Papierformat an.
[Standardf.]	Wählen Sie das Papierformat aus.
[Benutzerdef. Format]	Geben Sie das Format des Papiers ein.
[Papiertyp]	Wählen Sie den Papiertyp aus.



Ausführliche Informationen zu den Papiertypen und -formaten finden Sie unter "Druckmedien" auf Seite 4-2.

[Zoom]

Das Dokumentbild kann vergrößert oder verkleinert werden.

Option	Beschreibung
[+] / [-]	<p>Geben Sie den Zoomfaktor (25,0% bis 400,0%) der Kopie ein.</p> <p>Für Dokumente, die im ADF eingelegt sind, kann der Zoomfaktor auf einen Wert zwischen 25% und 200% eingestellt werden.</p>
[Zoom festlegen]	<p>Die voreingestellten Zoomfaktoren und der Zoomfaktor für die Einstellung [Minimal] können gespeichert werden.</p> <p>Die Zoomfaktoren können auf einen Wert zwischen 25,0% und 200,0% eingestellt werden.</p>
Zoomeinstellungen	<p>Wählen Sie einen voreingestellten oder einen programmierten Zoomfaktor.</p> <p>[Auto]: Mit dieser Einstellung wird automatisch der am besten geeignete Zoomfaktor in Abhängigkeit vom Format des eingelegten Dokuments und vom angegebenen Papierformat ausgewählt.</p> <p>[Vollbild]: Mit dieser Einstellung wird eine Kopie erstellt, deren Format exakt mit dem Originaldokument übereinstimmt (100,0%).</p> <p>[Manuell]: Drücken Sie auf [+] oder [-], um einen benutzerdefinierten Zoomfaktor einzugeben.</p> <p>[Minimal]: Mit dieser Einstellung wird eine Kopie des Dokumentbilds gedruckt, die etwas kleiner als das Format des Originaldokuments ist.</p>

[Duplex/Kombination]

Es kann angegeben werden, ob das gescannte Dokument und die gedruckte Kopie einseitig oder beidseitig bedruckt sind. Darüber hinaus können die Originalbilder mehrerer Seiten (2 oder 4 Seiten) kombiniert und auf eine einzelne Seite gedruckt werden.

Option	Beschreibung
[Duplex]	<p>Geben Sie an, ob einseitige (Simplex) oder zweiseitige (Duplex) Kopien gedruckt werden sollen.</p> <p>[1 > 1]: Wählen Sie diese Einstellung, um einseitige Kopien von einseitigen Dokumenten zu erstellen.</p> <p>[1-seitig > 2-seitig]: Wählen Sie diese Einstellung, um eine zweiseitige Kopie von zwei einseitigen Dokumenten zu erstellen.</p> <p>[2-seitig > 1-seitig]: Wählen Sie diese Einstellung, um zwei einseitige Kopien von einem zweiseitigen Dokument zu erstellen.</p> <p>[2 > 2]: Wählen Sie diese Einstellung, um zweiseitige Kopien von zweiseitigen Dokumenten zu erstellen.</p>
[Kombinieren]	<p>Legen Sie fest, ob kombinierte Kopien erstellt werden sollen.</p> <p>[Nein]: Wählen Sie diese Einstellung, wenn keine kombinierten Kopien erstellt werden sollen.</p> <p>[2 auf 1]: Mit dieser Einstellung werden zwei Dokumentseiten auf eine Seite kopiert.</p> <p>[4 auf 1 Horizontal]: Mit dieser Einstellung werden vier Dokumentseiten auf eine Seite kopiert. Die Dokumentbilder werden horizontal angeordnet.</p> <p>[4 auf 1 Vertikal]: Mit dieser Einstellung werden vier Dokumentseiten auf eine Seite kopiert. Die Dokumentbilder werden vertikal angeordnet.</p>

Option	Beschreibung
[Bindungsposition]	Geben Sie die Bindungspositionen für das Dokument und die Kopien an.
[Orig.bindungsposition]	Wählen Sie als Bindungsposition für das Dokument die Option [Links binden], [Rechts bind.], [Oben binden] oder [Auto]. Wurde die Bindungsposition für das Dokument auf [Auto] gesetzt, erfolgt die Bindung links oder oben.
[Ausgabebindeposit.]	Wählen Sie als Bindungsposition für die Kopien die Option [Links binden], [Rechts bind.], [Oben binden] oder [Auto]. Wurde die Bindungsposition für die Kopie auf [Auto] gesetzt, erfolgt die Bindung links oder oben.
[Origin.ausrichtung]	Wählen Sie für die Ausrichtung des Dokuments, das in den ADF eingelegt oder auf das Vorlagen-glas aufgelegt ist, die Option [Oben], [Unten], [Links] oder [Rechts].

[Dichte]

Geben Sie die Bilddichte an.

Option	Beschreibung
[+] / [-]	Die Bilddichte kann auf eine von neun Stufen eingestellt werden.
[Standard]	Wählen Sie diese Einstellung, um die Bilddichte auf die Standardwerte zurückzusetzen.

[Originaltyp]

Wählen Sie die Dokumentqualität (Text- oder Bilddokumente).

Option	Beschreibung
[Text]	Wählen Sie diese Einstellung aus, wenn Sie reine Textdokumente kopieren wollen.
[Text/Foto]	Wählen Sie diese Einstellung, wenn Sie Dokumente kopieren, die sowohl Text als auch Fotos enthalten. Schwarzer Text, farbiger Text und Schattierungen werden automatisch erkannt und es wird die am besten geeignete Bildverarbeitungsmethode angewandt. Werden Fotos kopiert, wird eine Verarbeitungsmethode ausgewählt, die speziell für gedruckte Fotodokumente geeignet ist.
[Foto]	Wählen Sie diese Einstellung aus, wenn Sie Dokumente kopieren, die gedruckte Fotos enthalten.

[Farbe]

Geben Sie die für Kopien zu verwendende Druckfarbe an.

Kopien werden mit der angegebenen Farbeinstellung gedruckt, wenn die Taste [Start (Farbe)] gedrückt wird.

Option	Beschreibung
[Auto]	Ist diese Einstellung aktiviert, erkennt das System, ob das gescannte Dokument farbig oder schwarzweiß ist, und druckt anschließend die Kopien automatisch in Farbe oder in Schwarzweiß aus.
[Vollfarbe]	Wählen Sie diese Einstellung, um die Kopie stets in Vollfarbe zu drucken, unabhängig davon, ob das gescannte Original farbig oder schwarzweiß ist.

[Ausgabe]

Legen Sie Einstellungen für die Ausgabe der Kopien fest.

Option	Beschreibung
[Sortieren]	Wählen Sie diese Einstellung, wenn Sie Mehrfachkopien von mehrseitigen Dokumenten erstellen, so dass diese automatisch in Sätze des Gesamtdokuments aufgeteilt werden.
[Gruppe]	Wählen Sie diese Einstellung, wenn Sie Mehrfachkopien von mehrseitigen Dokumenten erstellen, so dass diese automatisch in Sätze von einzelnen Seiten aufgeteilt werden.

[Testkopie]

Bevor Sie eine größere Anzahl von Kopien erstellen, können Sie zunächst eine einzelne Testkopie zur Überprüfung ausgeben lassen. Legen Sie fest, ob eine Testkopie gedruckt werden soll.

Option	Beschreibung
[Ein]	Wählen Sie diese Einstellung, wenn eine Testkopie gedruckt werden soll.
[Aus]	Wählen Sie diese Einstellung, wenn keine Testkopie gedruckt werden soll.

Erstellen einer Testkopie






Geben Sie beim Drucken einer Testkopie mehrere Kopien an.

- 1 Drücken Sie im Startbildschirm auf [Kopie].
- 2 Legen Sie das Dokument auf das Vorlagenglas oder legen Sie es in den ADF ein.



Ausführliche Informationen zum Einlegen des Dokuments finden Sie unter "Auflegen eines Dokuments auf das Vorlagenglas" auf Seite 4-37 und "Einlegen eines Dokuments in den ADF" auf Seite 4-38.

- 3 Legen Sie die Kopiereinstellungen fest.
- 4 Drücken Sie auf [Testkopie].
- 5 Drücken Sie auf [Ein].

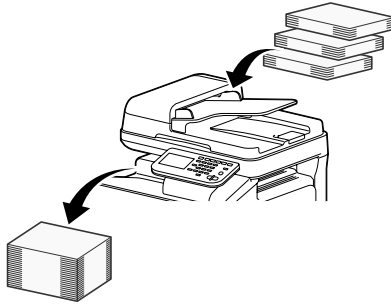
- 6** Drücken Sie auf [OK].
- 7** Drücken Sie die Taste [Start (Farbe)] oder [Start (SW)].
Eine einzelne Testkopie wird gedruckt.
- 8** Prüfen Sie den Testausdruck.
Fahren Sie mit Schritt 9 fort, wenn der Testausdruck Ihren Vorstellungen entspricht.
-  *Geben Sie die gewünschte Kopienanzahl über die Tastatur ein.*
-  *Drücken Sie auf [Testkopie], um eine weitere Kopie zu Prüfzwecken zu erstellen.*
-  *Zum Ändern der Einstellungen drücken Sie auf [Abbr.] und führen dann die Schritte 2 bis 8 durch.*
- 9** Drücken Sie auf [Drucken].
Die restlichen Kopien werden gedruckt.

[Separater Scan]

Der Scanvorgang kann in mehrere Durchgänge unterteilt werden, wenn beispielsweise nicht alle Seiten eines Dokuments in den ADF eingelegt werden können. Die gescannten Seiten aller Durchgänge werden dabei als ein einzelner Kopierauftrag behandelt. Während des Scanvorgangs kann zwischen Originalen auf dem Vorlagenglas und Originalen im ADF gewechselt werden.

Option	Beschreibung
[Ein]	Wählen Sie diese Einstellung, um einen separaten Scanvorgang durchzuführen.
[Aus]	Wählen Sie diese Einstellung, wenn kein separater Scanvorgang durchgeführt werden soll.

Scannen des Dokuments in mehreren Durchgängen



Überschreiten Sie beim Einlegen der Seiten in den ADF nicht die Maximalkapazität, da ansonsten ein Papierstau auftreten oder das Dokument beschädigt werden könnte.



Beim Sortieren oder Erstellen von zweiseitigen oder kombinierten Kopien über das Vorlagenglas kann das Dokument auch als mehrseitiges Dokument gescannt werden, anstatt es im Rahmen eines separaten Scanvorgangs zu verarbeiten.

- 1 Drücken Sie im Startbildschirm auf [Kopie].
- 2 Legen Sie das Dokument auf das Vorlagenglas oder legen Sie es in den ADF ein.



Ausführliche Informationen zum Einlegen des Dokuments finden Sie unter "Auflegen eines Dokuments auf das Vorlagenglas" auf Seite 4-37 und "Einlegen eines Dokuments in den ADF" auf Seite 4-38.

- 3 Drücken Sie auf [Separater Scan].
- 4 Drücken Sie auf [Ein].
- 5 Drücken Sie auf [OK].
- 6 Drücken Sie die Taste [Start (Farbe)] oder [Start (SW)].
Der Scanvorgang wird gestartet.

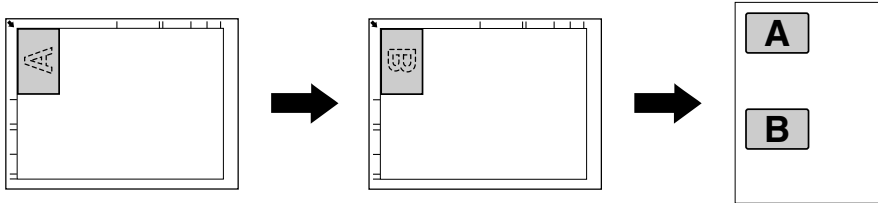


Zum Ändern der Scaneinstellungen drücken Sie auf [Einstellung ändern].

- 7 Legen Sie die nächste(n) Dokumentseite(n) ein und drücken Sie dann die Taste [Start (Farbe)] oder [Start (SW)].
Der Scanvorgang wird gestartet.
- 8 Wiederholen Sie Schritt 7, bis alle Dokumentseiten gescannt wurden.
- 9 Wenn alle Dokumentseiten gescannt wurden, drücken Sie auf [Fertig].

[Ausweiskopie]

Vorder- und Rückseite einer Karte, wie z. B. Versicherungskarte, Führerschein oder Visitenkarte, können separat gescannt und gemeinsam auf eine Seite gedruckt werden.



Beim Erstellen einer Ausweiskopie wird der Zoomfaktor auf 100% gesetzt.



Für den Kopiervorgang stehen die Papierformate Letter, Legal und A4 zur Verfügung.



Die Karte kann nur auf dem Vorlagenglas aufgelegt werden. Legen Sie die zu scannende Karte in der oberen linken Ecke des Vorlagenglases an. Da das Bild mit einem Abstand von 4 mm von der oberen und linken Seite gedruckt wird, müssen Sie die Karte bei Bedarf neu positionieren.

- 1 Drücken Sie im Startbildschirm auf [Kopie].
- 2 Drücken Sie auf [Ausweiskopie].
- 3 Legen Sie die Karte mit der Vorderseite nach unten auf das Vorlagenglas.



Weitere Informationen zum Anlegen des Originals finden Sie unter "Auflegen eines Dokuments auf das Vorlagenglas" auf Seite 4-37.

- 4 Drücken Sie die Taste [Start (Farbe)] oder [Start (SW)].
Der Scanvorgang der Vorderseite wird gestartet.
- 5 Legen Sie die Karte mit der Rückseite nach unten an derselben Stelle des Vorlagenglases auf.



Wenn nur die Vorderseite kopiert werden soll, drücken Sie auf [Druck].

- 6 Drücken Sie die Taste [Start (Farbe)] oder [Start (SW)].
Der Scanvorgang der Rückseite wird gestartet.
Die Kopie wird ausgegeben.

[Papierrand]

Kopien können mit einem Bänderand gedruckt werden, so dass sie problemlos in Aktenordnern abgeheftet werden können.

Option	Beschreibung
[+] / [-]	Geben Sie die Breite des Bänderands zwischen 0,1 mm und 20,0 mm (0,001 Zoll und 0,787 Zoll) an.
[Ohne]	Wählen Sie diese Einstellung, wenn kein Bänderand hinzugefügt werden soll.



Wenn ein Teil des Bilds durch den Bänderand verloren geht, verringern Sie den Zoomfaktor, bevor Sie die Kopien drucken.

[Scanqualität]

Die Qualität kann in Abhängigkeit vom zu scannenden Dokument angepasst werden.

Option	Beschreibung
[Hintergrund entfernen]	<p>Passen Sie die Hintergrunddichte beim Kopieren von Dokumenten mit farbigem Hintergrund (z. B. Zeitungen oder Recycling-Papier) oder von dünnen Dokumenten, bei denen die Rückseite durchscheint, an.</p> <p>Die Hintergrunddichte kann auf eine von neun Stufen eingestellt werden. Wählen Sie eine Einstellung in der Plus-Richtung (+), um den Hintergrund zu verdunkeln, oder in die Minus-Richtung (-), um ihn aufzuhellen. Drücken Sie auf [Standard], um die Hintergrunddichte auf die Standardeinstellung zurückzusetzen.</p>
[Kontrast]	<p>Das Bild kann so angepasst werden, dass es weicher oder schärfer erscheint.</p> <p>Der Kontrast kann auf eine von neun Stufen eingestellt werden. Wählen Sie eine Einstellung in der Plus-Richtung (+), um das Bild schärfer darzustellen, oder in die Minus-Richtung (-), damit es weicher erscheint. Drücken Sie auf [0], um den Kontrast auf die Standardeinstellung zurückzusetzen.</p>
[Schärfe]	<p>Die Schärfe von Text- und Bildkonturen kann angepasst werden.</p> <p>Die Schärfe kann auf eine von sieben Stufen eingestellt werden. Wählen Sie eine Einstellung in der Plus-Richtung (+), um die Schärfe zu erhöhen, oder in die Minus-Richtung (-), um sie zu verringern. Drücken Sie auf [0], um die Schärfe auf die Standardeinstellung zurückzusetzen.</p>

*Weitere
Kopiervorgänge* **8**

Unterbrechen eines Kopierjobs

Die aktuellen Jobs können kurzzeitig unterbrochen werden, um ein Original mit anderen Kopiereinstellungen kopieren zu können.

Diese Funktion ist praktisch, um schnell eine Kopie anzufertigen.



Die Taste [Unterbr.] kann nicht gedrückt werden, während ein Dokument gescannt wird.



Wenn die Taste [Unterbr.] gedrückt wird, werden die Kopiereinstellungen auf ihre Standardwerte zurückgesetzt.

- 1** Drücken Sie im Startbildschirm auf [Kopie].
- 2** Legen Sie das Dokument auf das Vorlagenglas oder legen Sie es in den ADF ein.



Ausführliche Informationen zum Einlegen des Dokuments finden Sie unter "Auflegen eines Dokuments auf das Vorlagenglas" auf Seite 4-37 und "Einlegen eines Dokuments in den ADF" auf Seite 4-38.

- 3** Drücken Sie die Taste [Unterbr.].
Die LED der Taste [Unterbr.] leuchtet grün und der Druckvorgang des aktuellen Jobs wird angehalten.
- 4** Legen Sie die Kopiereinstellungen fest.
- 5** Wenn Sie eine Farbkopie erstellen möchten, drücken Sie die Taste [Start (Farbe)].
Zum Erstellen einer Schwarzweißkopie drücken Sie auf die Taste [Start (SW)].
- 6** Nachdem der unterbrechende Job gedruckt wurde, drücken Sie die Taste [Unterbr.].
Die LED der Taste [Unterbr.] erlischt und der Unterbrechungsmodus wird beendet.
Der Druck des Jobs, der unterbrochen wurde, wird fortgesetzt.

Kopierprogramme

Häufig verwendete Kopiereinstellungen können als einfach abzurufendes Programm gespeichert werden.

Speichern eines Kopierprogramms



Es können maximal 15 Kopierprogramme gespeichert werden.

- 1 Drücken Sie im Startbildschirm auf [Kopie].
- 2 Legen Sie die Kopiereinstellungen fest.
- 3 Drücken Sie die Taste [Programmspeicher].
Der Bildschirm des Kopierprogramms wird angezeigt.
- 4 Drücken Sie auf [Registrier.].
- 5 Drücken Sie auf [Name].
- 6 Geben Sie den Namen des Kopierprogramms ein und berühren Sie dann [OK].




Weitere Informationen zur Eingabe von Text finden Sie unter "Text eingeben" auf Seite A-8.

- 7 Drücken Sie auf [OK].
- 8 Drücken Sie auf [Abbr.].
Der Startbildschirm des Kopiermodus wird wieder angezeigt.

Löschen eines Kopierprogramms

- 1 Drücken Sie im Startbildschirm auf [Kopie].
- 2 Drücken Sie die Taste [Programmspeicher].
Der Bildschirm des Kopierprogramms wird angezeigt.
- 3 Wählen Sie das zu löschende Kopierprogramm aus.
- 4 Drücken Sie auf [Löschen].
- 5 Drücken Sie auf [Ja].
- 6 Drücken Sie auf [OK].
- 7 Drücken Sie auf [Abbr.].
Der Startbildschirm des Kopiermodus wird wieder angezeigt.

Kopieren unter Verwendung von gespeicherten Einstellungen (Kopierprogramme)

- 1 Drücken Sie im Startbildschirm auf [Kopie].
- 2 Legen Sie das Dokument auf das Vorlagenglas oder legen Sie es in den ADF ein.
 Ausführliche Informationen zum Einlegen des Dokuments finden Sie unter "Auflegen eines Dokuments auf das Vorlagenglas" auf Seite 4-37 und "Einlegen eines Dokuments in den ADF" auf Seite 4-38.
- 3 Drücken Sie die Taste [Programmspeicher].
Der Bildschirm des Kopierprogramms wird angezeigt.
- 4 Wählen Sie das abzurufende Kopierprogramm aus.
- 5 Drücken Sie auf [Detail].
Der Einstellungsbildschirm wird angezeigt.
- 6 Prüfen Sie die unter dem Kopierprogramm gespeicherten Kopiereinstellungen.
- 7 Drücken Sie auf [Schließen].
- 8 Drücken Sie auf [OK].
Der Startbildschirm des Kopiermodus wird wieder angezeigt.
- 9 Drücken Sie die Taste [Start (Farbe)] oder [Start (SW)].

*Scannen aus einer
Computer-
anwendung* **9**

Grundlegender Scanbetrieb

Dokumente können über einen Computer gescannt werden, der über ein Netzwerk mit diesem System verbunden ist. Innerhalb von TWAIN- oder WIA-kompatiblen Anwendungen können die Scaneinstellungen festgelegt und der Scanvorgang durchgeführt werden. Im Scannertreiber gibt es die Möglichkeit, eine Vorschau anzuzeigen und verschiedene Parameter, wie z. B. die Größe des Scanbereichs, anzupassen.



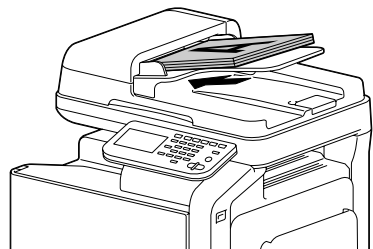
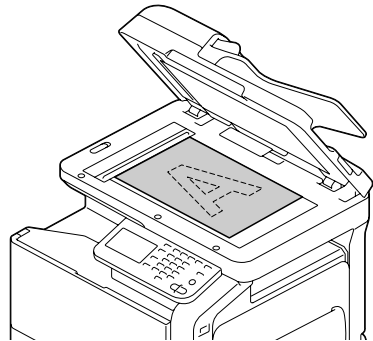
Ausführliche Informationen zur Installation der Scannertreiber oder zur Einrichtung der Netzwerk- und TWAIN-Einstellungen finden Sie in der Installationsanleitung auf der Dokumentations-CD/DVD.

1

Legen Sie das zu scannende Original an bzw. ein.



Ausführliche Informationen zum Einlegen des Dokuments finden Sie unter "Auflegen eines Dokuments auf das Vorlagenglas" auf Seite 4-37 und "Einlegen eines Dokuments in den ADF" auf Seite 4-38.



2

Starten Sie die Anwendung, die zum Scannen verwendet werden soll.

3

Starten Sie den Scannertreiber entsprechend den Anwendungseinstellungen.

4

Legen Sie die erforderlichen Einstellungen für den Scannertreiber fest.

5

Klicken Sie im Scannertreiber auf die Schaltfläche [Scannen].

Einstellungen des TWAIN-Treibers für Windows

Moduseinstellungen

- [Moduseinstell.]

Wählen Sie [Basismodus], um die Grundeinstellungen einzurichten, oder [Erweit. Modus], um Detailsinstellungen festzulegen.

In jedem dieser Modi können bestimmte Einstellungen angegeben werden.

Bei Auswahl von [Basismodus]

Die folgenden Parameter können eingerichtet werden, wenn der [Basismodus] ausgewählt ist.

- Symbol [Hilfe]

Klicken Sie auf dieses Symbol, um Hilfeinformationen anzuzeigen.

- Symbol [Info]

Klicken Sie auf dieses Symbol, um Informationen zur Softwareversion anzuzeigen.

- [Scanobjekt]

Geben Sie den Dokumenttyp an.

- [Scan-Art]

Geben Sie den Scantyp an.

- [Auflösung]

Geben Sie die Auflösung an.

- [Autom. Farbanpass.]

Legen Sie die Einstellungen für die automatische Farbanpassung fest.

- [Autom. Entzerr.]

Legen Sie die Einstellungen für die Korrektur der Bildschräglage fest.

- [Papierquelle]

Geben Sie die Papierquelle an.

Legen Sie fest, ob beim Scannen von Dokumenten über den ADF nur die Vorderseite oder beide Seiten eines Dokuments gescannt werden sollen.

- [Originalformat]

Geben Sie das Originalformat an.

- [Drehung]

Wählen Sie die Ausrichtung des zu scannenden Bild aus.



Wenn das Kontrollkästchen [Rückseite drehen] aktiviert ist, wird die Rückseite des Bilds vor dem Scannen um 180° gedreht. (Gilt nur, wenn [ADF (2-seitig)] ausgewählt ist.)

- [Bildgröße]

Zeigt die Größe der Daten des Scanbilds an.

- [Schließen]

Klicken Sie auf diese Schaltfläche, um das Fenster des TWAIN-Treibers zu schließen.

- [Vorschau-Scan]

Klicken Sie auf diese Schaltfläche, um ein Vorschaubild zu scannen.

- [Scannen]

Klicken Sie auf diese Schaltfläche, um den Scanvorgang zu starten.

- Symbol [Löschen]

Klicken Sie auf dieses Symbol, um das Vorschaubild zu löschen.

Bei Auswahl von [Erweit. Modus]

Die folgenden Parameter können eingerichtet werden, wenn die Option [Erweit. Modus] ausgewählt ist.

- [Laden]

Wählen Sie eine gespeicherte Einstellungsdatei (dat-Datei) für den Scanvorgang aus.

- [Speichern]

Speichern Sie die aktuellen Einstellungen als eine Einstellungsdatei (dat-Datei).

- [Standard]

Setzen Sie alle Einstellungen auf die Standardwerte zurück.

- Symbol [Hilfe]

Klicken Sie auf dieses Symbol, um die Hilfe anzuzeigen.

- Symbol [Info]

Klicken Sie auf dieses Symbol, um Informationen zur Softwareversion anzuzeigen.

- [Papierquelle]

Geben Sie die Papierquelle an.

Legen Sie fest, ob beim Scannen von Dokumenten über den ADF nur die Vorderseite oder beide Seiten eines Dokuments gescannt werden sollen.

■ [Originalformat]

Geben Sie das Originalformat an.

■ [Scan-Art]

Geben Sie den Scantyp an.

■ [Auflösung]

Geben Sie die Auflösung an.

■ [Skalieren]

Legen Sie den Vergrößerungs- oder Verkleinerungsfaktor für den ausgewählten Bereich fest.



Wenn eine Auflösung von 1200 x 1200 dpi oder höher festgelegt wird, kann maximal eine Einstellung von 100% gewählt werden.

■ Scannen

Wählen Sie [Auto] oder [Manuell]. Bei Auswahl von [Manuell] wird eine Registerkarte angezeigt, auf der die Detailsinstellungen eingerichtet werden können, z. B. [Helligkeit/Kontrast], [Filter], [Kurven], [Ebenen], [Farbbalance] und [Farbton/Sättigung].



Die Parameter, die eingerichtet werden können, richten sich nach dem ausgewählten Scanmodus.



Die angezeigten Detailsinstellungen sind in Abhängigkeit von der unter [Scan-Art] vorgenommenen Einstellung unterschiedlich.



Wenn als Scanmethode [Auto] gewählt wurde, wird der Scanvorgang erst gestartet, nachdem ein Vorabscan durchgeführt wurde, damit zunächst das Vorschaubild geprüft werden kann.

■ [Bildgröße]

Zeigt die Größe der Daten des Scanbilds an.

■ [Drehung]

Wählen Sie die Ausrichtung des zu scannenden Bild aus.



Wenn das Kontrollkästchen [Rückseite drehen] aktiviert ist, wird die Rückseite des Bilds vor dem Scannen um 180° gedreht. (Gilt nur, wenn [ADF (2-seitig)] ausgewählt ist.)

■ [Autom. Entzerr.]

Legen Sie die Einstellungen für die Korrektur der Bildschräglage fest.

■ [Schließen]

Klicken Sie auf diese Schaltfläche, um das Fenster des TWAIN-Treibers zu schließen.

■ [Vorschau-Scan]

Klicken Sie auf diese Schaltfläche, um ein Vorschaubild zu scannen.

■ [Scannen]

Klicken Sie auf diese Schaltfläche, um den Scanvorgang zu starten.

■ Symbol [Automatisch beschneiden]

Klicken Sie auf dieses Symbol, um die Scanposition automatisch basierend auf dem Vorschaubild zu erkennen.

■ Symbol [Vorschau-Scan zoomen]

Wenn Sie auf dieses Symbol klicken, wird der im Vorschaufenster markierte Bereich erneut gescannt und vergrößert, um ihn an die Fenstergröße anzupassen.

■ Symbol [Spiegeln]

Klicken Sie auf dieses Symbol, um ein Spiegelbild des Vorschaubilds anzuzeigen.

■ Symbol [Tonumkehrung]

Klicken Sie auf dieses Symbol, um die Farben des Vorschaubilds umzukehren.

■ Symbol [Löschen]

Klicken Sie auf dieses Symbol, um das Vorschaubild zu löschen.

■ Fenster [Vorschau]

Hier wird ein Vorschaubild angezeigt. Ziehen Sie das Rechteck über das Bild, um einen Bereich auszuwählen.

■ [Vor (RGB)]/[Nach]

Bewegen Sie den Mauszeiger über das Vorschaufenster, um die Unterschiede zwischen den Farbtönen an der Zeigerposition vor und nach den Anpassungen darzustellen.

■ [Breite]/[Höhe]

Breite und Höhe des markierten Bereichs werden in den ausgewählten Maßeinheiten angezeigt.

Einstellungen des WIA-Treibers für Windows

- [Papierquelle]

Wählen Sie die Papierquelle aus.

- [Farbe]

Wählen Sie diese Einstellung, wenn Sie in Farbe scannen.

- [Graustufen]

Wählen Sie diese Einstellung, wenn Sie in Graustufen scannen.

- [SW-Bild oder Text]

Wählen Sie diese Einstellung, wenn Sie in Schwarzweiß scannen.

- [Benutzerdef. Einstellungen]

Wählen Sie diese Einstellung, wenn beim Scannen die Option [Qualität des gescannten Bilds anpassen] aktiviert ist.



Wenn Einstellungen mit aktivierter Option [Qualität des gescannten Bilds anpassen] eingerichtet werden, wird [Benutzerdef. Einstellungen] automatisch ausgewählt.

- [Qualität des gescannten Bilds anpassen]

Klicken Sie auf diese Meldung, um das Dialogfeld für die erweiterten Eigenschaften aufzurufen. Im Dialogfeld für die erweiterten Eigenschaften können Einstellungen für [Helligkeit], [Kontrast], [Auflösung (DPI)] und [Bildtyp] (Farbe, Graustufe oder Schwarzweiß) vorgenommen werden.



Diese Einstellungen werden aktiviert, wenn [Benutzerdef. Einstellungen] ausgewählt wird.

- [Seitengröße]

Geben Sie das Papierformat an, wenn [Papierquelle] auf [Dokumenteinzug] gesetzt ist.

- Vorschaufenster

Hier wird ein Vorschaubild angezeigt. Ziehen Sie das Rechteck über das Bild, um einen Bereich auszuwählen.

- [Vorschau]

Klicken Sie auf diese Schaltfläche, um ein Vorschaubild zu scannen.

- [Scannen]

Klicken Sie auf diese Schaltfläche, um den Scanvorgang zu starten.

- [Abbrechen]

Klicken Sie auf diese Schaltfläche, um das Fenster des WIA-Treibers zu schließen.

Einstellungen des TWAIN-Treibers für Macintosh

Moduseinstellungen

- [Moduseinstell.]

Wählen Sie [Basismodus], um die Grundeinstellungen einzurichten, oder [Erweit. Modus], um Detailsinstellungen festzulegen.

In jedem dieser Modi können bestimmte Einstellungen angegeben werden.

Bei Auswahl von [Basismodus]

Die folgenden Parameter können eingerichtet werden, wenn der [Basismodus] ausgewählt ist.

- Symbol [Hilfe]

Klicken Sie auf dieses Symbol, um Hilfeinformationen anzuzeigen.

- Symbol [Info]

Klicken Sie auf dieses Symbol, um Informationen zur Softwareversion anzuzeigen.

- [Scanobjekt]

Geben Sie den Dokumenttyp an.

- [Scan-Art]

Geben Sie den Scantyp an.

- [Auflösung]

Geben Sie die Auflösung an.

- [Autom. Farbanpass.]

Legen Sie die Einstellungen für die automatische Farbanpassung fest.

- [Autom. Entzerr.]

Legen Sie die Einstellungen für die Korrektur der Bildschräglage fest.

- [Papierquelle]

Geben Sie die Papierquelle an.

Legen Sie fest, ob beim Scannen von Dokumenten über den ADF nur die Vorderseite oder beide Seiten eines Dokuments gescannt werden sollen.

- [Originalformat]

Geben Sie das Originalformat an.

- [Drehung]

Wählen Sie die Ausrichtung des zu scannenden Bild aus.



Wenn das Kontrollkästchen [Rückseite drehen] aktiviert ist, wird die Rückseite des Bilds vor dem Scannen um 180° gedreht. (Gilt nur, wenn [ADF (2-seitig)] ausgewählt ist.)

- [Bildgröße]

Zeigt die Größe der Daten des Scanbilds an.

- [Schließen]

Klicken Sie auf diese Schaltfläche, um das Fenster des TWAIN-Treibers zu schließen.

- [Vorschau-Scan]

Klicken Sie auf diese Schaltfläche, um ein Vorschaubild zu scannen.

- [Scannen]

Klicken Sie auf diese Schaltfläche, um den Scanvorgang zu starten.

- Symbol [Löschen]

Klicken Sie auf dieses Symbol, um das Vorschaubild zu löschen.

Bei Auswahl von [Erweit. Modus]

Die folgenden Parameter können eingerichtet werden, wenn die Option [Erweit. Modus] ausgewählt ist.

- [Laden]

Wählen Sie eine gespeicherte Einstellungsdatei (dat-Datei) für den Scanvorgang aus.

- [Speichern]

Speichern Sie die aktuellen Einstellungen als eine Einstellungsdatei (dat-Datei).

- [Standard]

Setzen Sie alle Einstellungen auf die Standardwerte zurück.

- Hilfe-Symbol

Klicken Sie auf dieses Symbol, um die Hilfe anzuzeigen.

- Info-Symbol

Klicken Sie auf dieses Symbol, um Informationen zur Softwareversion anzuzeigen.

- [Papierquelle]

Geben Sie die Papierquelle an.

Legen Sie fest, ob beim Scannen von Dokumenten über den ADF nur die Vorderseite oder beide Seiten eines Dokuments gescannt werden sollen.

■ [Originalformat]

Geben Sie das Originalformat an.

■ [Scan-Art]

Geben Sie den Scantyp an.

■ [Auflösung]

Geben Sie die Auflösung an.

■ [Skalieren]

Legen Sie den Vergrößerungs- oder Verkleinerungsfaktor für den ausgewählten Bereich fest.



Wenn eine Auflösung von 1200 x 1200 dpi oder höher festgelegt wird, kann maximal eine Einstellung von 100% gewählt werden.

■ [Scannermodus]

Wählen Sie [Auto] oder [Manuell]. Bei Auswahl von [Manuell] wird eine Registerkarte angezeigt, auf der die Detailsinstellungen eingerichtet werden können, z. B. [Helligkeit/Kontrast], [Filter], [Kurven], [Ebenen], Farbbalance] und [Farbton/Sättigung].



Die Parameter, die eingerichtet werden können, richten sich nach dem ausgewählten Scanmodus.



Die angezeigten Detailsinstellungen sind in Abhängigkeit von der unter [Scan-Art] vorgenommenen Einstellung unterschiedlich.



Wenn als Scanmethode [Auto] gewählt wurde, wird der Scanvorgang erst gestartet, nachdem ein Vorabscan durchgeführt wurde, damit zunächst das Vorschaubild geprüft werden kann.

■ [Bildgröße]

Zeigt die Größe der Daten des Scanbilds an.

■ [Drehung]

Wählen Sie die Ausrichtung des zu scannenden Bild aus.



Wenn das Kontrollkästchen [Rückseite drehen] aktiviert ist, wird die Rückseite des Bilds vor dem Scannen um 180° gedreht. (Gilt nur, wenn [ADF (2-seitig)] ausgewählt ist.)

■ [Autom. Entzerr.]

Legen Sie die Einstellungen für die Korrektur der Bildschräglage fest.

■ [Schließen]

Klicken Sie auf diese Schaltfläche, um das Fenster des TWAIN-Treibers zu schließen.

■ [Vorschau-Scan]

Klicken Sie auf diese Schaltfläche, um ein Vorschaubild zu scannen.

■ [Scannen]

Klicken Sie auf diese Schaltfläche, um den Scanvorgang zu starten.

■ Symbol [Automatisch beschneiden]

Klicken Sie auf dieses Symbol, um die Scanposition automatisch basierend auf dem Vorschaubild zu erkennen.

■ Symbol [Vorschau-Scan zoomen]

Wenn Sie auf dieses Symbol klicken, wird der im Vorschaufenster markierte Bereich erneut gescannt und vergrößert, um ihn an die Fenstergröße anzupassen.

■ Symbol [Spiegeln]

Klicken Sie auf dieses Symbol, um ein Spiegelbild des Vorschaubilds anzuzeigen.

■ Symbol [Tonumkehrung]

Klicken Sie auf dieses Symbol, um die Farben des Vorschaubilds umzukehren.

■ Symbol [Löschen]

Klicken Sie auf dieses Symbol, um das Vorschaubild zu löschen.

■ Vorschaufenster

Hier wird ein Vorschaubild angezeigt. Ziehen Sie das Rechteck über das Bild, um einen Bereich auszuwählen.

■ [Vor (RGB)] / [Nach]

Bewegen Sie den Mauszeiger über das Vorschaufenster, um die Unterschiede zwischen den Farbtönen an der Zeigerposition vor und nach den Anpassungen darzustellen.

■ [Breite] / [Höhe]

Breite und Höhe des markierten Bereichs werden in den ausgewählten Maßeinheiten angezeigt.

Verwendung von Web-Services

Der Scan-Befehl kann von einem Computer (unter Windows Vista) im Netzwerk gesendet werden. Alternativ dazu kann dieses System den angegebenen Scan-Vorgang ausführen und anschließend die gescannten Daten an einen Computer senden. Die folgenden Einstellungen müssen vorab auf dem Computer vorgenommen werden.

Erforderliche Einstellungen für die Nutzung eines Web-Services

Die folgenden Einstellungen sind erforderlich, um einen Web-Service verwenden zu können.

- Installieren Sie dieses System auf dem Computer.
- Legen Sie auf dem System Einstellungen für die Verwendung von Web-Services fest.



Legen Sie die Web-Service-Einstellungen auf dem System im Bildschirm "Admin.einstellungen" fest. Ausführliche Informationen finden Sie in der [Referenzanleitung].

Installation dieses Systems auf dem Computer

Bestätigung vor der Installation

Prüfen Sie vor der Installation, ob "Netzwerkermittlung" (in der Systemsteuerung unter Netzwerk- und Freigabecenter) aktiviert ist.

Installationsanweisungen

- 1 Klicken Sie im Startmenü auf "Netzwerk".
Die an das Netzwerk angeschlossenen Geräte werden angezeigt.
- 2 Klicken Sie mit der rechten Maustaste auf das Scannersymbol für dieses System und klicken Sie dann auf "Installieren".
 - In Abhängigkeit von den auf dem Computer eingerichteten Einstellungen wird unter Umständen eine Meldung der Benutzerkontensteuerung angezeigt. Prüfen Sie die in der Meldung angegebenen Informationen und setzen Sie dann den Vorgang fort.
 - Wenn auf diesem System sowohl das Scannen als auch das Drucken per Web-Service aktiviert ist, wird das System anhand eines Drucker-symbols dargestellt.

- Die Treibersoftware wird automatisch installiert. Nachdem eine Bestätigungsmeldung angezeigt wurde, klicken Sie auf [Schließen].
- 3** Wählen Sie am Bedienfeld des Systems "Web-Service" aus und überprüfen Sie, ob ein Ziel angezeigt wird.

Ausgabe des Scan-Befehls von einem Computer (Web-Service)

Ein Computer kann den Scan-Befehl an dieses System senden und dann die Scandaten empfangen.

Im Folgenden wird der Scanvorgang am Beispiel der Windows-Fotogalerie beschrieben.



Der Scan-Befehl kann auch von diesem System gesendet werden. In dem Fall werden die Scandaten auf dem System gespeichert. Einzelheiten hierzu finden Sie unter "Für [Web-Service-Einstellungen]" auf Seite 10-33.

Ausgabe des Scan-Befehls von einem Computer

- 1** Starten Sie die Anwendung, die zum Scannen verwendet werden soll.
- 2** Klicken Sie im Menü "Datei" auf "Von Scanner oder Kamera".
- 3** Wählen Sie in der Liste "Gerät wählen" dieses System aus und klicken Sie dann auf [OK].
Das Fenster "Neuer Scan" wird geöffnet.
- 4** Legen Sie das Dokument auf diesem System an.
 - Legen Sie die Scaneinstellungen fest und klicken Sie dann auf [Scannen].
Der Scanvorgang wird gestartet und die Scandaten werden zur Liste der Bilddateien hinzugefügt.

*Scannen mit
dem System*

10



Anfangseinstellungen

Dieses System besitzt Scanfunktionen für die Speicherung von Daten auf der internen Festplatte oder auf einem USB-Speichergerät sowie Netzwerk-Scanfunktionen für die Netzwerkübertragung von gescannten Bilddaten per E-Mail, FTP, SMB, WebDAV und Web-Services.

- Zum Durchführen einer FTP-Übertragung wird eine Verbindung zum Netzwerk benötigt. Zudem müssen die entsprechenden Parameter in den Bildschirmen [TCP/IP] und [FTP] eingerichtet werden.
- Zum Durchführen einer SMB-Übertragung wird eine Verbindung zum Netzwerk benötigt. Zudem müssen die entsprechenden Parameter in den Bildschirmen [TCP/IP] und [SMB] eingerichtet werden.
- Zum Durchführen einer WebDAV-Übertragung wird eine Verbindung zum Netzwerk benötigt. Zudem müssen die entsprechenden Parameter in den Bildschirmen [TCP/IP] und [WebDAV] eingerichtet werden.
- Zum Durchführen einer Web-Service-Übertragung wird eine Verbindung zum Netzwerk benötigt. Zudem müssen die entsprechenden Parameter in den Bildschirmen [TCP/IP] und [WSD-Druck] eingerichtet werden.
- Zum Durchführen einer E-Mail-Übertragung wird eine Verbindung zum Netzwerk benötigt. Zudem müssen die entsprechenden Parameter in den Bildschirmen [TCP/IP] und [SMTP] eingerichtet und eine E-Mail-Adresse für die Funktion [Administrator registrieren] registriert werden.
- Ausführliche Informationen über die Festlegung der Netzwerkeinstellungen finden Sie in der [Referenzanleitung].

Nützliche Funktionen

- Die Ziele (Empfänger) für Scandaten können als Adressbuchziele oder Gruppenziele registriert werden.
- Die Ziel- und Scaneinstellungen können zusammen als ein Programm registriert werden. Dies ist praktisch für Originale, die häufig unter denselben Bedingungen gescannt und gesendet werden.

Durchführen von Vorgängen im Modus Scannen per E-Mail

Grundlegende Vorgänge im Modus Scannen per E-Mail

Im Folgenden wird die grundlegende Vorgehensweise bei der Verwendung der Funktion Scannen per E-Mail beschrieben, mit der Scandaten per E-Mail gesendet werden.

- 1 Drücken Sie auf [Scannen p. E-Mail], um den Startbildschirm des Modus Scannen per E-Mail anzuzeigen.
- 2 Legen Sie das Dokument in den ADF oder auf das Vorlagenglas.
 - Ausführliche Informationen zum Einlegen des Originaldokuments finden Sie unter "Dokument einlegen" auf Seite 4-37.



Wenn das Dokument mehr Seiten umfasst, als in den ADF eingelegt werden können, setzen Sie [Einstellungen] - [Originalmodus] - [Separater Scan] auf [Ein], damit das Dokument aufgeteilt und separat gesannt werden kann. Einzelheiten hierzu finden Sie unter "[Originalmodus] - [Separater Scan]" auf Seite 10-5.



Wenn Sie mehrere Dokumentseiten über das Vorlagenglas scannen und als kombinierte Scandaten senden möchten, setzen Sie [Einstellungen] - [Originalmodus] - [Separater Scan] auf [Ein]. Ausführliche Informationen zur Funktion [Separater Scan] finden Sie unter "[Originalmodus] - [Separater Scan]" auf Seite 10-5.

- 3 Geben Sie das Ziel an.
 - Ausführliche Informationen zum Festlegen von Zielen finden Sie unter "Festlegen von Zielen" auf Seite 10-15.
 - Drücken Sie im Startbildschirm des Modus Scannen per E-Mail auf [Bestätigen], um die angegebenen Ziele zu überprüfen oder zu ändern.
- 4 Bei Bedarf können Sie im Bildschirm [Einstellungen] weitere Parameter einrichten.
 - Ausführliche Informationen über die Parameter der Optionen [1-seitig/ 2-seitig], [Originalformat], [Originalmodus], [Farbe] und [Originaltyp] im Bildschirm [Einstellungen] finden Sie unter "Festlegen der Dokumenteinstellungen" auf Seite 10-4.
 - Ausführliche Informationen über die Parameter der Optionen [Hintergrund/Dichte], [Auflösung] und [Dateieinstellungen] im Bildschirm [Einstellungen] finden Sie unter "Festlegen der Scaneinstellungen" auf Seite 10-8.

- Ausführliche Informationen über die Parameter der Option [Kommunikation] im Bildschirm [Einstellungen] finden Sie unter "Festlegen von Übertragungseinstellungen" auf Seite 10-13.

5 Drücken Sie die Taste [Start].

- Drücken Sie die Taste [Start (Farbe)], um in Farbe zu scannen, oder [Start (SW)], um in Schwarzweiß zu scannen.



Dieses System kann das Format des zu scannenden Originaldokuments nicht automatisch erkennen. Daher muss vor dem Scannen des Dokuments das Format angegeben werden. Wenn das Format des Dokuments nicht korrekt angegeben wird, können Teile des Bilds verloren gehen. Ausführliche Informationen zur Angabe des Formats eines Originaldokuments finden Sie unter "[Originalformat]" auf Seite 10-5.



Wenn während des Scannens eines Dokuments der Speicher voll wird, kann der Scanvorgang nicht fortgesetzt werden. Zum Senden der bereits gescannten Dokumentseiten drücken Sie die Taste [Start]. Drücken Sie zum Anhalten der Übertragung die Taste [Stopp].

Festlegen der Dokumenteinstellungen

Anhand der Parameter für die Optionen [1-seitig/ 2-seitig], [Originalformat], [Originalmodus], [Farbe] und [Originaltyp] im Bildschirm [Einstellungen] können die Dokumenteinstellungen eingerichtet werden.

[1-seitig/ 2-seitig]

Geben Sie an, ob zweiseitige Dokumente gescannt werden sollen, wenn der ADF verwendet wird.

Option	Beschreibung
[1-seitig]	Wählen Sie diese Einstellung, wenn Sie ein einseitig bedrucktes Dokument scannen.
[2-seitig]	Wählen Sie diese Einstellung, wenn Sie ein zweiseitig bedrucktes Dokument scannen.
[Deckblatt + 2-seitig]	Wählen Sie diese Einstellung, wenn Sie ein zweiseitiges Dokument mit einem Deckblatt scannen. Mit dieser Einstellung werden vom Deckblatt nur die Vorderseite und von allen anderen Seiten die Vorder- und Rückseite gescannt.

[Originalformat]

Geben Sie das Format des zu sendenden Dokuments an.

Option	Beschreibung
[Standardf.]	<p>Wählen Sie das Format des Dokuments aus.</p> <p>Wählen Sie [Letter/Legal], um ein Dokument zu scannen, das Seiten mit verschiedenen Formaten enthält.</p>
[Benutzerdef. Format]	<p>Geben Sie das Format des Dokuments an, sofern es von den Standardformaten abweicht.</p> <p>Drücken Sie auf [X] und [Y] und geben Sie dann das Dokumentformat ein. Für [X] kann ein Wert zwischen 30 mm und 356 mm (1,18 Zoll und 14,00 Zoll) und für [Y] ein Wert zwischen 30 mm und 216 mm (1,18 Zoll und 8,50 Zoll) eingegeben werden.</p>

[Originalmodus] - [Separater Scan]

Ein Dokument kann aufgeteilt und separat gescannt werden.

Der Scanvorgang kann in mehrere Durchgänge unterteilt werden, wenn beispielsweise nicht alle Seiten eines Dokuments in den ADF eingelegt werden können oder wenn das Vorlagenglas zum Scannen eines mehrseitigen Dokuments verwendet wird. Alle gescannten Seiten können dann zu einem einzigen Dokument zusammengeführt und gesendet werden.

- 1 Legen Sie das Dokument in den ADF oder auf das Vorlagenglas.
- 2 Drücken Sie auf [Scannen p. E-Mail], um den Startbildschirm des Modus Scannen per E-Mail anzuzeigen.
- 3 Setzen Sie im [Originalmodus] im Bildschirm [Einstellungen] die Option [Separater Scan] auf [Ein].
- 4 Drücken Sie die Taste [Start].
Das Dokument wird gescannt.
- 5 Legen Sie die nächste Dokumentseite auf das Vorlagenglas und drücken Sie dann die Taste [Start].
 - Wiederholen Sie diesen Schritt, bis alle Dokumentseiten gescannt wurden.
- 6 Wenn alle Seiten des Dokuments gescannt wurden, drücken Sie auf [Fertig].

[Originalmodus] - [Origin.ausrichtung]

Geben Sie die Ausrichtung des Dokuments an.

Option	Beschreibung
[Oben]	Wählen Sie diese Einstellung, wenn das Dokument mit nach oben gerichteter Oberkante eingelegt ist.
[Unten]	Wählen Sie diese Einstellung, wenn das Dokument mit nach unten gerichteter Oberkante eingelegt ist.
[Links]	Wählen Sie diese Einstellung, wenn das Dokument so eingelegt ist, dass sich die Oberkante links befindet (bzw. rechts, wenn das Vorlagen-glas verwendet wird).
[Rechts]	Wählen Sie diese Einstellung, wenn das Dokument so eingelegt ist, dass sich die Oberkante rechts befindet (bzw. links, wenn das Vorlagen-glas verwendet wird).

[Originalmodus] - [Orig.bindungsposition]

Geben Sie die Bindungsposition beim Scannen eines zweiseitigen Dokuments über den ADF an. Die Ausrichtung der Rückseiten der einzelnen Seiten richtet sich danach, ob das zweiseitige Dokument an der Oberseite oder an der linken Seite gebunden wird.

Option	Beschreibung
[Links binden]	Wählen Sie diese Einstellung, wenn die Bindung an der linken Seite erfolgen soll.
[Oben binden]	Wählen Sie diese Einstellung, wenn die Bindung an der Oberseite erfolgen soll.
[Auto]	Wählen Sie diese Einstellung, wenn die Bindungsposition automatisch festgelegt werden soll. Bei einer Dokumentlänge von 297 mm (11,69 Zoll) oder weniger wird eine Bindungsposition an der Längsseite des Papiers gewählt. Ist das Dokument länger als 297 mm (11,69 Zoll), wird eine Bindungsposition an der kurzen Seite des Papiers gewählt.

[Farbe]

Legen Sie fest, ob das Dokument in Farbe oder Schwarzweiß gescannt werden soll.

Option		Beschreibung
[Farbe]	[Ein]	Mit dieser Einstellung werden farbige Vorlagen automatisch erkannt und mit den passenden Einstellungen gescannt.
	[Aus]	Wählen Sie diese Einstellung, um in Vollfarbe zu scannen.
[Schwarzweiß]	[Graustufen]	Wählen Sie diese Einstellung, wenn die Vorlage viele Graustufen enthält (z. B. Schwarzweißfotos).
	[Schwarz]	Wählen Sie diese Einstellung, wenn die Vorlage klare Schwarz-Weiß-Kontraste aufweist (z. B. Strichzeichnungen).



In Abhängigkeit von der unter [Dateityp] gewählten Einstellung steht die Option [Schwarz] unter Umständen nicht zur Verfügung.

[Originaltyp]

Wählen Sie in Abhängigkeit vom Inhalt des Dokuments die passende Einstellung für die Bildqualität.

Option	Beschreibung
[Text]	Wählen Sie diese Einstellung, wenn Sie reine Textdokumente scannen.
[Text/Foto]	Wählen Sie diese Einstellung, wenn Sie Dokumente scannen, die eine Kombination aus Text und Fotos enthalten.
[Foto]	Wählen Sie diese Einstellung, wenn Sie Dokumente scannen, die nur Fotos enthalten.

Festlegen der Scaneinstellungen

Anhand der Parameter für die Optionen [Hintergrund/Dichte], [Auflösung] und [Dateieinstellungen] im Bildschirm [Einstellungen] können die Scaneinstellungen eingerichtet werden.

[Hintergrund/Dichte]

Legen Sie die Einstellungen für die Bildqualität des Dokuments fest.

Option	Beschreibung
[Hintergrund entfernen]	Wählen Sie die Dichte der Hintergrundfarbe, mit der Dokumente mit farbigem Hintergrund gescannt werden sollen. Es stehen neun Dichtestufen für die Hintergrundfarbe zur Verfügung.
[Dichte]	Wählen Sie die Dichte, mit der das Dokument gescannt werden soll. Es stehen neun Dichtestufen zur Verfügung. Wählen Sie die passende Bildichte für das jeweilige Dokument aus.
[Schärfe]	Wählen Sie die Stärke von Konturen, z. B. von Zeichen und Linien, mit der das Dokument gescannt werden soll. Wenn Zeichen und Linien mit einer größeren Schärfe gescannt werden sollen, wählen Sie eine Einstellung in der Plus-Richtung (+). Die Schärfe kann in sieben Stufen eingestellt werden.

[Auflösung]

Wählen Sie die Auflösung, mit der das Dokument gescannt werden soll.

Option	Beschreibung
[150×150dpi]	Wählen Sie diese Einstellung, um das Dokument mit einer Auflösung von 150 × 150 dpi zu scannen.
[200×200dpi]	Wählen Sie diese Einstellung, um das Dokument mit einer Auflösung von 200 × 200 dpi zu scannen.

Option	Beschreibung
[300×300dpi]	Wählen Sie diese Einstellung, um das Dokument mit einer Auflösung von 300 × 300 dpi zu scannen.
[600×600dpi]	Wählen Sie diese Einstellung, um das Dokument mit einer Auflösung von 600 × 600 dpi zu scannen.



Ein mit höherer Auflösung gescanntes Dokument enthält mehr Informationen, wodurch sich die Übertragungszeit verlängert.



Wenn [Dateityp] auf [Kompaktes PDF] eingestellt ist, kann die [Auflösung] nur auf [300×300dpi] gesetzt werden.

[Dateieinstellungen] - [Dateityp]

Wählen Sie das Dateiformat zum Speichern der Scandaten aus.

Option	Beschreibung
[PDF]	Mit dieser Einstellung speichern Sie die Daten im PDF-Format.
[Kompaktes PDF]	Wählen Sie diese Einstellung, um die Daten stärker als im herkömmlichen PDF-Format zu komprimieren.
[TIFF]	Mit dieser Einstellung speichern Sie die Daten im TIFF-Format.
[JPEG]	Wählen Sie diese Einstellung, um die Daten im JPEG-Format zu speichern.
[XPS]	Mit dieser Einstellung speichern Sie die Daten im XPS-Format.



In Abhängigkeit von den unter [Farbe] und [Auflösung] gewählten Einstellungen steht der Parameter [Dateityp] unter Umständen nicht zur Verfügung.



Wenn [Dateityp] auf [Kompaktes PDF] eingestellt ist, kann die [Auflösung] nur auf [300×300dpi] gesetzt werden.


[Dateieinstellungen] - [Scan-Einstellung]


Legen Sie fest, ob beim Scannen mehrerer Seiten die Daten in einzelne Seiten aufgeteilt oder als mehrseitige Daten verarbeitet werden sollen.

Option	Beschreibung
[Eine Seite]	Wählen Sie diese Einstellung, um die Daten in einzelne Seiten aufzuteilen.
[Mehrere Seiten]	Wählen Sie diese Einstellung, um die Daten als mehrseitige Daten zu speichern.

[Dateieinstellungen] - [PDF-Verschlüsselung]

Legen Sie die Verschlüsselungseinstellungen fest, wenn [PDF] oder [Kompaktes PDF] ausgewählt ist.

Option		Beschreibung
[Verschlüsselungsstärke]	[Ja]	Wählen Sie diese Einstellung, um die Verschlüsselung zu aktivieren. Setzen Sie anschließend die Verschlüsselungsstärke auf [Niedrig], [Mittel] oder [Hoch].
	[Nein]	Wählen Sie diese Einstellung, um die Verschlüsselung zu deaktivieren.
[User-KW]		Geben Sie das Kennwort ein, das zum Öffnen verschlüsselter Daten benötigt wird. (max. 32 Zeichen)
[Dok.berechtigungen]		Geben Sie das Kennwort ein, das zum Ändern der Dokumentberechtigungen erforderlich ist. (max. 32 Zeichen)
[Detail]		Wenn die Verschlüsselung aktiviert wurde, können umfangreiche Berechtigungseinstellungen eingerichtet werden.  <i>Dies wird nur angezeigt, wenn [Verschlüsselungsstärke] auf [Ja] gesetzt ist und ein Kennwort für [Dok.berechtigungen] vergeben wurde.</i>
	[Drucken erlaubt]	Legen Sie fest, ob der Druck der Daten erlaubt ([Zulassen]) oder nicht erlaubt ([Beschränk.]) werden soll oder ob nur der Druck mit einer niedrigen Auflösung zulässig ist ([Niedrige Auflösung]).

Option		Beschreibung
[Detail]	[Änderungen erlaubt]	<p>Geben Sie an, ob das Dokument bearbeitet werden darf (z. B. Signierung, Texteingabe oder Einfügen von Kommentaren) und legen Sie die Berechtigungsstufe fest, sofern die Bearbeitung erlaubt wird.</p> <p>[Stufe 1]: Seiten können eingefügt, gelöscht und gedreht werden.</p> <p>[Stufe 2]: Es können Anmerkungen erstellt, Daten in Formularfelder eingetragen und Signaturen in vorhandene Signaturfelder eingefügt werden.</p> <p>[Stufe 3]: Es können alle Aktivitäten, mit Ausnahme der Seitenextrahierung, durchgeführt werden.</p> <p>[Stufe 4]: Es können Daten in Formularfelder eingetragen und Signaturen in vorhandene Signaturfelder eingefügt werden.</p> <p>[Stufe 5]: Das Layout kann geändert, Daten in Formularfelder eingetragen und Signaturen in vorhandene Signaturfelder eingefügt werden.</p> <p> <i>Die Stufen 1, 2, 3 und 5 werden nur angezeigt, wenn die [Verschlüsselungsstärke] auf [Niedrig] gesetzt ist. Die Stufen 1, 2, 3 und 4 werden angezeigt, wenn die [Verschlüsselungsstärke] auf [Mittel] oder [Hoch] gesetzt ist.</i></p>
	[Kopieren aktivieren]	Geben Sie an, ob das Kopieren von Textinhalten und Bildern in einem Dokument erlaubt ([Zulassen]) oder nicht erlaubt ([Beschränk.]) ist.

Festlegen von Übertragungseinstellungen

Anhand der Parameter für die Option [Kommunikation] im Bildschirm [Einstellungen] können die Einstellungen für E-Mail-Übertragungen festgelegt werden.

[Binäre Teilung]

Geben Sie an, ob die Übertragungsdaten geteilt werden sollen.

Option	Beschreibung
[Ein]	Wählen Sie diese Einstellung, um die Übertragungsdaten zu teilen.
[Aus]	Wählen Sie diese Einstellung, wenn die Übertragungsdaten nicht geteilt werden sollen.
[Admin.einstellung]	Die unter [Admin.einstellungen] - [Ethernet] - [Binärdatenaufteilung] festgelegte Einstellung hat Priorität.

[E-Mail-Verschlüsselung]

Beschreibung	
Einstellungen	[Ein] / [Aus]
Legen Sie Einstellungen für die E-Mail-Verschlüsselung fest.	

[Digt. Signatur verw.]

Beschreibung	
Einstellungen	[Ein] / [Aus]
Legen Sie fest, ob E-Mail-Nachrichten digital signiert werden sollen.	

[E-Mail]

Geben Sie den Betreff und die Adresse für E-Mail-Nachrichten an.

Option	Beschreibung
[Dateiname]	Geben Sie den Dokumentnamen für die Scandaten ein.
[Betreff]	Geben Sie den Betreff für E-Mail-Nachrichten ein.
[Von]	Geben Sie die Adresse des Absenders ein. Wählen Sie [Administrator E-Mail Addr.] oder [Benutzeradressen] oder geben Sie die Adresse manuell ein.
[Text]	Geben Sie den Text der E-Mail-Nachricht ein.

Festlegen von Zielen

Verwenden Sie zum Festlegen von Zielen eine der folgenden Methoden.

- "Auswahl aus den registrierten Adressen" auf Seite 10-28
- "Manuelle Eingabe der Adresse" auf Seite 10-30
- "Auswahl aus dem Verlaufsprotokoll" auf Seite 10-33

Auswahl aus den registrierten Adressen

Die zuvor auf dem System registrierten Adressbuchziele oder Gruppenziele können ausgewählt werden.



Zur Auswahl eines registrierten Ziels müssen die Adressbuchziele und Gruppenziele vorab im System registriert worden sein. Einzelheiten hierzu finden Sie unter "Registrieren von Zielen" auf Seite 10-35.

Auswahl aus der Favoritenliste

Ziele können bei ihrer Registrierung als [Favoriten] gekennzeichnet werden. Standardmäßig wird die Zielliste [Favoriten] angezeigt, wenn der Startbildschirm des Modus Scannen per E-Mail geöffnet wird.

Wählen Sie ein Ziel aus der Liste aus. Wenn mehrere Ziele für einen Rundsendevorgang ausgewählt werden sollen, geben Sie alle Ziele an, an die Sie die Daten senden möchten.



Die Einstellung für die Favoritenliste kann bei der Registrierung eines Ziels festgelegt werden. Einzelheiten hierzu finden Sie unter "Registrieren eines Adressbuchziels" auf Seite 10-36.

Auswahl aus einer Indexsuche

Ziele können ausgewählt werden, indem nach den Indexzeichen gesucht wird, die bei der Registrierung der einzelnen Ziele angegeben wurden.

1 Drücken Sie im Startbildschirm des Modus Scannen per E-Mail auf



2 Drücken Sie auf das gewünschte Index-Register, um nach Zielen zu suchen.

- Wird das gewünschte Index-Register nicht angezeigt, drücken Sie auf [→] oder [←], bis das Register sichtbar ist.
- Zur Auswahl eines Gruppenziels drücken Sie auf [→] und anschließend ganz rechts auf [Gruppenadresse].

3 Wählen Sie das Ziel aus und drücken Sie dann auf [OK].



Wenn mehrere Ziele ausgewählt werden sollen, geben Sie alle Ziele an, an die Sie die Daten senden möchten.

Auswahl durch die Suche nach einem Zieltyp oder -namen

Ziele können ausgewählt werden, indem nach ihrem Typ oder Namen gesucht wird.

1 Drücken Sie im Startbildschirm des Modus Scannen per E-Mail auf



2 Drücken Sie auf [Suchen].

3 Wählen Sie die Methode für die Zielsuche aus.

- [Typ]: Wählen Sie den Zieltyp ("Fax", "E-Mail" usw.) aus.
- [Name]: Geben Sie manuell den Namen des Ziels ein, nach dem gesucht werden soll. Geben Sie den zu suchenden Namen ein und drücken Sie dann auf [OK], um eine Liste mit Suchergebnissen anzuzeigen.

4 Wählen Sie das Ziel aus und drücken Sie dann auf [OK].

- Wenn mehrere Ziele ausgewählt werden sollen, geben Sie alle Ziele an, an die Sie die Daten senden möchten.

5 Drücken Sie auf [OK].

Manuelle Eingabe der Adresse

Wenn Sie eine Adresse verwenden möchten, die nicht im System registriert ist, geben Sie die Adresse manuell ein.

1 Drücken Sie im Startbildschirm des Modus Scannen per E-Mail auf [Manuelle Eingabe].

2 Drücken Sie auf [E-Mail].

3 Geben Sie die E-Mail-Adresse ein.

4 Drücken Sie auf [OK].



Wenn mehrere Ziele ausgewählt werden sollen, geben Sie alle Ziele an, an die Sie die Daten senden möchten.



Wenn [Admin.einstellungen] - [Sicherheit] - [Sicherh.details] - [Manuelle Adresseingabe] auf [Aus] gesetzt ist, ist die manuelle Adresseingabe nicht möglich. Ausführliche Informationen über die Funktion [Manuelle Adresseingabe] finden Sie unter "[Sicherheit]" auf Seite 3-79.

Auswahl aus dem Verlaufsprotokoll

Ein Ziel kann aus dem Verlaufsprotokoll der letzten fünf Übertragungen ausgewählt werden.

- 1 Drücken Sie im Startbildschirm des Modus Scannen per E-Mail auf [Verlauf].
- 2 Wählen Sie das Ziel aus der Liste aus und drücken Sie dann die Taste [Start].



Es kann nur ein Ziel aus dem Verlaufsprotokoll ausgewählt werden.



Im Verlaufsprotokoll werden nur die Ziele angezeigt, die über die [Manuelle Eingabe] eingegeben wurden. Ziele, die für Rundsendevorgänge eingegeben wurden, erscheinen nicht im Verlaufsprotokoll.

Auswahl eines Programmziels

Daten können mit einem zuvor im System registrierten Programmziel gesendet werden.

Programmziele werden mit Zielen, an die häufig Daten gesendet werden, und mit Scaneinstellungen registriert. Dadurch können Daten einfach und problemlos versendet werden, ohne dazu in jedem Einzelfall die verschiedenen Einstellungen vornehmen zu müssen.



Zur Auswahl eines Programmziels muss das Programmziel zunächst im System registriert werden. Einzelheiten hierzu finden Sie unter "Registrieren eines Programmziels" auf Seite 10-37.

- 1 Drücken Sie auf [Scannen p. E-Mail], um den Startbildschirm des Modus Scannen per E-Mail anzuzeigen.
 - Ausführliche Informationen zum Startbildschirm des Modus Scannen per E-Mail finden Sie unter "Startbildschirm des Modus Scannen per E-Mail" auf Seite 2-9.
- 2 Legen Sie das zu scannende Original an bzw. ein.
 - Ausführliche Informationen zum Einlegen des Originaldokuments finden Sie unter "Dokument einlegen" auf Seite 4-37.
- 3 Drücken Sie die Taste [Programmspeicher].
- 4 Wählen Sie das gewünschte Programmziel aus der Liste aus und drücken Sie dann die Taste [OK].
Die Einstellungen und Zieladressen werden abgerufen.



Es kann nur ein Programmziel ausgewählt werden.

5 Drücken Sie die Taste [Start].

- Drücken Sie die Taste [Start (Farbe)], um in Farbe zu scannen, oder [Start (SW)], um in Schwarzweiß zu scannen.

Durchführen von Vorgängen im Modus In Ordner scannen

Grundlegende Vorgänge im Modus In Ordner scannen

Im Folgenden wird die grundlegende Vorgehensweise bei der Verwendung der Funktion In Ordner scannen beschrieben, mit der Scandaten zur Festplatte des Systems, zu einem USB-Speichergerät oder zu einem Ordner im Netzwerk gesendet werden.

1 Drücken Sie auf [In Ordner scannen], um den Startbildschirm des Modus In Ordner scannen anzuzeigen.

2 Legen Sie das Dokument in den ADF oder auf das Vorlagenglas.

- Ausführliche Informationen zum Einlegen des Originaldokuments finden Sie unter "Dokument einlegen" auf Seite 4-37.



Wenn das Dokument mehr Seiten umfasst, als in den ADF eingelegt werden können, setzen Sie [Einstellungen] - [Originalmodus] - [Separater Scan] auf [Ein], damit das Dokument aufgeteilt und separat gescannt werden kann. Einzelheiten hierzu finden Sie unter "[Originalmodus] - [Separater Scan]" auf Seite 10-21.



Wenn Sie mehrere Dokumentseiten über das Vorlagenglas scannen und als kombinierte Scandaten senden möchten, setzen Sie [Einstellungen] - [Originalmodus] - [Separater Scan] auf [Ein]. Ausführliche Informationen zur Funktion "Separater Scan" finden Sie unter "[Originalmodus] - [Separater Scan]" auf Seite 10-21.

3 Geben Sie das Ziel an.

- Ausführliche Informationen zum Festlegen von Zielen finden Sie unter "Festlegen von Zielen" auf Seite 10-27.
- Drücken Sie im Startbildschirm des Modus In Ordner scannen auf [Bestätigen], um die angegebenen Ziele zu überprüfen oder zu ändern.

4 Bei Bedarf können Sie im Bildschirm [Einstellungen] weitere Parameter einrichten.

- Ausführliche Informationen über die Parameter der Optionen [1-seitig/ 2-seitig], [Originalformat], [Originalmodus], [Farbe] und [Originaltyp] im Bildschirm [Einstellungen] finden Sie unter "Festlegen der Dokumenteinstellungen" auf Seite 10-20.
- Ausführliche Informationen über die Parameter der Optionen [Hintergrund/Dichte], [Auflösung] und [Dateieinstellungen] im Bildschirm [Einstellungen] finden Sie unter "Festlegen der Scaneinstellungen" auf Seite 10-23.
- Ausführliche Informationen über die Parameter der Option [Dateiname] im Bildschirm [Einstellungen] finden Sie unter "Festlegen des Dokumentnamens" auf Seite 10-27.
- Ausführliche Informationen über die Parameter der Option [Kommunikation] im Bildschirm [Einstellungen] finden Sie unter "Festlegen von Übertragungseinstellungen" auf Seite 10-27.

5 Drücken Sie die Taste [Start].

- Drücken Sie die Taste [Start (Farbe)], um in Farbe zu scannen, oder [Start (SW)], um in Schwarzweiß zu scannen.



Dieses System kann das Format des zu scannenden Originaldokuments nicht automatisch erkennen. Daher muss vor dem Scannen des Dokuments das Format angegeben werden. Wenn das Format des Dokuments nicht korrekt angegeben wird, können Teile des Bilds verloren gehen. Ausführliche Informationen zur Angabe des Formats eines Originaldokuments finden Sie unter "[Originalformat]" auf Seite 10-20.



Wenn während des Scannens eines Dokuments der Speicher voll wird, kann der Scanvorgang nicht fortgesetzt werden. Zum Senden der bereits gescannten Dokumentseiten drücken Sie die Taste [Start]. Drücken Sie zum Anhalten der Übertragung die Taste [Stopp].



Zum Prüfen eines Scanjobs drücken Sie im Bildschirm [Verlauf] auf [Einstellg.] und anschließend auf [Speich.].

Festlegen der Dokumenteinstellungen

Anhand der Parameter für die Optionen [1-seitig/ 2-seitig], [Originalformat], [Originalmodus], [Farbe] und [Originaltyp] im Bildschirm [Einstellungen] können die Dokumenteinstellungen eingerichtet werden.

[1-seitig/ 2-seitig]

Geben Sie an, ob zweiseitige Dokumente gescannt werden sollen, wenn der ADF verwendet wird.

Option	Beschreibung
[1-seitig]	Wählen Sie diese Einstellung, wenn Sie ein einseitig bedrucktes Dokument scannen.
[2-seitig]	Wählen Sie diese Einstellung, wenn Sie ein zweiseitig bedrucktes Dokument scannen.
[Deckblatt + 2-seitig]	Wählen Sie diese Einstellung, wenn Sie ein zweiseitiges Dokument mit einem Deckblatt scannen. Mit dieser Einstellung werden vom Deckblatt nur die Vorderseite und von allen anderen Seiten die Vorder- und Rückseite gescannt.

[Originalformat]

Geben Sie das Format des zu sendenden Dokuments an.

Option	Beschreibung
[Standardf.]	Wählen Sie das Format des Dokuments aus. Wählen Sie [Letter/Legal], um ein Dokument zu scannen, das Seiten mit verschiedenen Formaten enthält.
[Benutzerdef. Format]	Geben Sie das Format des Dokuments an, sofern es von den Standardformaten abweicht. Drücken Sie auf [X] und [Y] und geben Sie dann das Dokumentformat ein. Für [X] kann ein Wert zwischen 30 mm und 356 mm (1,18 Zoll und 14,00 Zoll) und für [Y] ein Wert zwischen 30 mm und 216 mm (1,18 Zoll und 8,50 Zoll) eingegeben werden.

[Originalmodus] - [Separater Scan]

Ein Dokument kann aufgeteilt und separat gescannt werden.

Der Scanvorgang kann in mehrere Durchgänge unterteilt werden, wenn beispielsweise nicht alle Seiten eines Dokuments in den ADF eingelegt werden können oder wenn das Vorlagenglas zum Scannen eines mehrseitigen Dokuments verwendet wird. Alle gescannten Seiten können dann zu einem einzigen Dokument zusammengeführt und gesendet werden.

- 1 Legen Sie das Dokument in den ADF oder auf das Vorlagenglas.
- 2 Drücken Sie auf [In Ordner scannen], um den Startbildschirm des Modus In Ordner scannen anzuzeigen.
- 3 Setzen Sie im [Originalmodus] im Bildschirm [Einstellungen] die Option [Separater Scan] auf [Ja].
- 4 Drücken Sie die Taste [Start].
Das Dokument wird gescannt.
- 5 Legen Sie die nächste Dokumentseite auf das Vorlagenglas und drücken Sie dann die Taste [Start].
Wiederholen Sie diesen Schritt, bis alle Dokumentseiten gescannt wurden.
- 6 Wenn alle Seiten des Dokuments gescannt wurden, drücken Sie auf [Fertig].

[Originalmodus] - [Origin.ausrichtung]

Geben Sie die Ausrichtung des Dokuments an.

Option	Beschreibung
[Oben]	Wählen Sie diese Einstellung, wenn das Dokument mit nach oben gerichteter Oberkante eingelegt ist.
[Unten]	Wählen Sie diese Einstellung, wenn das Dokument mit nach unten gerichteter Oberkante eingelegt ist.
[Links]	Wählen Sie diese Einstellung, wenn das Dokument so eingelegt ist, dass sich die Oberkante links befindet (bzw. rechts, wenn das Vorlagenglas verwendet wird).
[Rechts]	Wählen Sie diese Einstellung, wenn das Dokument so eingelegt ist, dass sich die Oberkante rechts befindet (bzw. links, wenn das Vorlagenglas verwendet wird).

[Originalmodus] - [Orig.bindungsposition]

Geben Sie die Bindungsposition beim Scannen eines zweiseitigen Dokuments über den ADF an. Die Ausrichtung der Rückseiten der einzelnen Seiten richtet sich danach, ob das zweiseitige Dokument an der Oberseite oder an der linken Seite gebunden wird.

Option	Beschreibung
[Links binden]	Wählen Sie diese Einstellung, wenn die Bindung an der linken Seite erfolgen soll.
[Oben binden]	Wählen Sie diese Einstellung, wenn die Bindung an der Oberseite erfolgen soll.
[Auto]	Wählen Sie diese Einstellung, wenn die Bindungsposition automatisch festgelegt werden soll. Bei einer Dokumentlänge von 297 mm (11,69 Zoll) oder weniger wird eine Bindungsposition an der Längsseite des Papiers gewählt. Ist das Dokument länger als 297 mm (11,69 Zoll), wird eine Bindungsposition an der kurzen Seite des Papiers gewählt.

[Farbe]

Legen Sie fest, ob das Dokument in Farbe oder Schwarzweiß gescannt werden soll.

Option		Beschreibung
[Farbe]	[Ein]	Mit dieser Einstellung werden farbige Vorlagen automatisch erkannt und mit den passenden Einstellungen gescannt.
	[Aus]	Wählen Sie diese Einstellung, um in Vollfarbe zu scannen.
[Schwarz-weiß]	[Graustufen]	Wählen Sie diese Einstellung, wenn die Vorlage viele Graustufen enthält (z. B. Schwarzweißfotos).
	[Schwarz]	Wählen Sie diese Einstellung, wenn die Vorlage klare Schwarz-Weiß-Kontraste aufweist (z. B. Strichzeichnungen).



In Abhängigkeit von der unter [Dateityp] gewählten Einstellung steht die Option [Schwarz] unter Umständen nicht zur Verfügung.

[Originaltyp]

Wählen Sie in Abhängigkeit vom Inhalt des Dokuments die passende Einstellung für die Bildqualität.

Option	Beschreibung
[Text]	Wählen Sie diese Einstellung, wenn Sie reine Textdokumente scannen.
[Text/Foto]	Wählen Sie diese Einstellung, wenn Sie Dokumente scannen, die eine Kombination aus Text und Fotos enthalten.
[Foto]	Wählen Sie diese Einstellung, wenn Sie Dokumente scannen, die nur Fotos enthalten.

Festlegen der Scaneinstellungen

Anhand der Parameter für die Optionen [Hintergrund/Dichte], [Auflösung] und [Dateieinstellungen] im Bildschirm [Einstellungen] können die Scaneinstellungen eingerichtet werden.

[Hintergrund/Dichte]

Legen Sie die Einstellungen für die Bildqualität des Dokuments fest.

Option	Beschreibung
[Hintergrund entfernen]	Wählen Sie die Dichte der Hintergrundfarbe, mit der Dokumente mit farbigem Hintergrund gescannt werden sollen. Es stehen neun Dichtestufen für die Hintergrundfarbe zur Verfügung.
[Dichte]	Wählen Sie die Dichte, mit der das Dokument gescannt werden soll. Es stehen neun Dichtestufen zur Verfügung. Wählen Sie die passende Bildichte für das jeweilige Dokument aus.
[Schärfe]	Wählen Sie die Stärke von Konturen, z. B. von Zeichen und Linien, mit der das Dokument gescannt werden soll. Wenn Zeichen und Linien mit einer größeren Schärfe gescannt werden sollen, wählen Sie eine Einstellung in der Plus-Richtung (+). Die Schärfe kann in sieben Stufen eingestellt werden.

[Auflösung]

Wählen Sie die Auflösung, mit der das Dokument gescannt werden soll.

Option	Beschreibung
[150×150dpi]	Wählen Sie diese Einstellung, um das Dokument mit einer Auflösung von 150 × 150 dpi zu scannen.
[200×200dpi]	Wählen Sie diese Einstellung, um das Dokument mit einer Auflösung von 200 × 200 dpi zu scannen.
[300×300dpi]	Wählen Sie diese Einstellung, um das Dokument mit einer Auflösung von 300 × 300 dpi zu scannen.
[600×600dpi]	Wählen Sie diese Einstellung, um das Dokument mit einer Auflösung von 600 × 600 dpi zu scannen.



Ein mit höherer Auflösung gescanntes Dokument enthält mehr Informationen, wodurch sich die Übertragungszeit verlängert.



Wenn [Dateityp] auf [Kompaktes PDF] eingestellt ist, kann die [Auflösung] nur auf [300×300dpi] gesetzt werden.

[Dateieinstellungen] - [Dateityp]

Wählen Sie das Dateiformat zum Speichern der Scandaten aus.

Option	Beschreibung
[PDF]	Mit dieser Einstellung speichern Sie die Daten im PDF-Format.
[Kompaktes PDF]	Wählen Sie diese Einstellung, um die Daten stärker als im herkömmlichen PDF-Format zu komprimieren.
[TIFF]	Mit dieser Einstellung speichern Sie die Daten im TIFF-Format.
[JPEG]	Wählen Sie diese Einstellung, um die Daten im JPEG-Format zu speichern.
[XPS]	Mit dieser Einstellung speichern Sie die Daten im XPS-Format.



In Abhängigkeit von den unter [Farbe] und [Auflösung] gewählten Einstellungen steht der Parameter [Dateityp] unter Umständen nicht zur Verfügung.



Wenn [Dateityp] auf [Kompaktes PDF] eingestellt ist, kann die [Auflösung] nur auf [300×300dpi] gesetzt werden.

[Dateieinstellungen] - [Scan-Einstellung]



Legen Sie fest, ob beim Scannen mehrerer Seiten die Daten in einzelne Seiten aufgeteilt oder als mehrseitige Daten verarbeitet werden sollen.

Option	Beschreibung
[Eine Seite]	Wählen Sie diese Einstellung, um die Daten in einzelne Seiten aufzuteilen.
[Mehrere Seiten]	Wählen Sie diese Einstellung, um die Daten als mehrseitige Daten zu speichern.

[Dateieinstellungen] - [PDF-Verschlüsselung]

Legen Sie die Verschlüsselungseinstellungen fest, wenn [PDF] oder [Kompaktes PDF] ausgewählt ist.

Option		Beschreibung
[Verschlüsselungsstärke]	[Ja]	Wählen Sie diese Einstellung, um die Verschlüsselung zu aktivieren. Setzen Sie anschließend die Verschlüsselungsstärke auf [Niedrig], [Mittel] oder [Hoch].
	[Nein]	Wählen Sie diese Einstellung, um die Verschlüsselung zu deaktivieren.
[User-KW]		Geben Sie das Kennwort ein, das zum Öffnen verschlüsselter Daten benötigt wird. (max. 32 Zeichen)
[Dok.berechtigungen]		Geben Sie das Kennwort ein, das zum Ändern der Dokumentberechtigungen erforderlich ist. (max. 32 Zeichen)

[Detail]	<p>Wenn die Verschlüsselung aktiviert wurde, können umfangreiche Berechtigungseinstellungen eingerichtet werden.</p> <p> <i>Dies wird nur angezeigt, wenn [Verschlüsselungsstärke] auf [Ja] gesetzt ist und ein Kennwort für [Dok.berechtigungen] vergeben wurde.</i></p>
[Drucken erlaubt]	<p>Legen Sie fest, ob der Druck der Daten erlaubt ([Zulassen]) oder nicht erlaubt ([Beschränk.]) werden soll oder ob nur der Druck mit einer niedrigen Auflösung zulässig ist ([Niedrige Auflösung]).</p>
[Änderungen erlaubt]	<p>Geben Sie an, ob das Dokument bearbeitet werden darf (z. B. Signierung, Texteingabe oder Einfügen von Kommentaren) und legen Sie die Berechtigungsstufe fest, sofern die Bearbeitung erlaubt wird.</p> <p>[Stufe 1]: Seiten können eingefügt, gelöscht und gedreht werden.</p> <p>[Stufe 2]: Es können Anmerkungen erstellt, Daten in Formularfelder eingetragen und Signaturen in vorhandene Signaturfelder eingefügt werden.</p> <p>[Stufe 3]: Es können alle Aktivitäten, mit Ausnahme der Seitenextrahierung, durchgeführt werden.</p> <p>[Stufe 4]: Es können Daten in Formularfelder eingetragen und Signaturen in vorhandene Signaturfelder eingefügt werden.</p> <p>[Stufe 5]: Das Layout kann geändert, Daten in Formularfelder eingetragen und Signaturen in vorhandene Signaturfelder eingefügt werden.</p> <p> <i>Die Stufen 1, 2, 3 und 5 werden nur angezeigt, wenn die [Verschlüsselungsstärke] auf [Niedrig] gesetzt ist. Die Stufen 1, 2, 3 und 4 werden angezeigt, wenn die [Verschlüsselungsstärke] auf [Mittel] oder [Hoch] gesetzt ist.</i></p>
[Kopieren aktivieren]	<p>Geben Sie an, ob das Kopieren von Textinhalten und Bildern in einem Dokument erlaubt ([Zulassen]) oder nicht erlaubt ([Beschränk.]) ist.</p>

Festlegen des Dokumentnamens

Geben Sie den Dokumentnamen für die Scandaten ein.

Option	Beschreibung
[Dateiname]	Geben Sie den Dokumentnamen für die Scandaten ein.

Festlegen von Übertragungseinstellungen

Anhand der Parameter für die Option [Kommunikation] im Bildschirm [Einstellungen] können die Einstellungen für den Versand von E-Mail-Bestätigungen bei Abschluss eines Jobs festgelegt werden.

[URL-Benachrichtigung]

Beschreibung	
Einstellungen	[Ein] / [Aus]
Geben Sie an, ob nach dem Abschluss eines Jobs eine Benachrichtigung per E-Mail gesendet werden soll.	

[URL-Adresse]

Beschreibung
Geben Sie die E-Mail-Adresse an, an die nach dem Abschluss eines Jobs Benachrichtigungen gesendet werden sollen.

Festlegen von Zielen

Verwenden Sie zum Festlegen von Zielen eine der folgenden Methoden.

- "Auswahl aus den registrierten Adressen" auf Seite 10-28
- "Manuelle Eingabe der Adresse" auf Seite 10-30
- "Auswahl aus dem Verlaufsprotokoll" auf Seite 10-33

Auswahl aus den registrierten Adressen

Die zuvor auf dem System registrierten Adressbuchziele oder Gruppenziele können ausgewählt werden.



Zur Auswahl eines registrierten Ziels müssen die Adressbuchziele und Gruppenziele vorab im System registriert worden sein. Einzelheiten hierzu finden Sie unter "Registrieren von Zielen" auf Seite 10-35.

Auswahl aus der Favoritenliste

Ziele können bei ihrer Registrierung als [Favoriten] gekennzeichnet werden.

Standardmäßig wird die Zielliste [Favoriten] angezeigt, wenn der Startbildschirm des Modus In Ordner scannen geöffnet wird.


Wählen Sie ein Ziel aus der Liste aus. Wenn mehrere Ziele für einen Rundsendevorgang ausgewählt werden sollen, geben Sie alle Ziele an, an die Sie die Daten senden möchten.



Die Einstellung für die Favoritenliste kann bei der Registrierung eines Ziels festgelegt werden. Einzelheiten hierzu finden Sie unter "Registrieren eines Adressbuchziels" auf Seite 10-36.


Auswahl aus einer Indexsuche

Ziele können ausgewählt werden, indem nach den Indexzeichen gesucht wird, die bei der Registrierung der einzelnen Ziele angegeben wurden.

- 1 Drücken Sie im Startbildschirm des Modus In Ordner scannen auf .
- 2 Drücken Sie auf das gewünschte Index-Register, um nach Zielen zu suchen.
 - Wird das gewünschte Index-Register nicht angezeigt, drücken Sie auf [→] oder [←], bis das Register sichtbar ist.
 - Zur Auswahl eines Gruppenziels drücken Sie auf [→] und anschließend ganz rechts auf [Gruppenadresse].
- 3 Wählen Sie das Ziel aus und drücken Sie dann auf [OK].
 - Wenn mehrere Ziele ausgewählt werden sollen, geben Sie alle Ziele an, an die Sie die Daten senden möchten.

Auswahl durch die Suche nach einem Zieltyp oder -namen

Ziele können ausgewählt werden, indem nach ihrem Typ oder Namen gesucht wird.

- 1 Drücken Sie im Startbildschirm des Modus In Ordner scannen auf .
- 2 Drücken Sie auf [Suchen].
- 3 Wählen Sie die Methode für die Zielsuche aus.
 - [Typ]: Wählen Sie den Zieltyp ("FTP", "SMB", "WebDAV" usw.) aus.
 - [Name]: Geben Sie manuell den Namen des Ziels ein, nach dem gesucht werden soll. Geben Sie den zu suchenden Namen ein und drücken Sie dann auf [OK], um eine Liste mit Suchergebnissen anzuzeigen.
- 4 Wählen Sie das Ziel aus und drücken Sie dann auf [OK].
 - Wenn mehrere Ziele ausgewählt werden sollen, geben Sie alle Ziele an, an die Sie die Daten senden möchten.
- 5 Drücken Sie auf [OK].

Manuelle Eingabe der Adresse

Wenn Sie eine Adresse verwenden möchten, die nicht im System registriert ist, geben Sie die Adresse manuell ein.

Für [FTP]

- 1 Drücken Sie im Startbildschirm des Modus In Ordner scannen auf [Manuelle Eingabe].
- 2 Drücken Sie auf [FTP].
- 3 Richten Sie die Einstellungen [Hostname], [Dateipfad], [Ben.-name] und [Kennwort] für den Zielcomputer ein.
- 4 Bei Bedarf können Sie im Bildschirm [Details] weitere Parameter einrichten.
 - [PASV-Mod.]: Geben Sie an, ob der Passiv-Modus (PASV) verwendet wird.
 - [Proxy]: Geben Sie an, ob ein Proxy-Server verwendet wird.
 - [Port-Nr.]: Geben Sie die Port-Nummer ein. (Eingabebereich: 1 bis 65535)
- 5 Drücken Sie auf [OK].



Wenn Sie mehrere Ziele angeben möchten, legen Sie zunächst die verschiedenen Einstellungen fest, drücken dann auf [Nächstes Ziel] und richten anschließend die Einstellungen für das nächste FTP-Ziel ein.



Wenn [Admin.einstellungen] - [Sicherheit] - [Sicherh.details] - [Manuelle Adresseingabe] auf [Beschränk.] gesetzt ist, ist die manuelle Adresseingabe nicht möglich. Ausführliche Informationen über die Funktion [Manuelle Adresseingabe] finden Sie unter "[Sicherheit]" auf Seite 3-79.

Für [PC(SMB)]

- 1 Drücken Sie im Startbildschirm des Modus In Ordner scannen auf [Manuelle Eingabe].
- 2 Drücken Sie auf [PC (SMB)].
- 3 Richten Sie die Einstellungen [Hostname], [Dateipfad], [Ben.-name] und [Kennwort] für den Zielcomputer ein.
- 4 Drücken Sie bei Bedarf auf [Durchsuchen] und wechseln dann zu einem freigegebenen Ordner, um ihn auszuwählen.
- 5 Drücken Sie auf [OK].



Wenn Sie mehrere Ziele angeben möchten, legen Sie zunächst die verschiedenen Einstellungen fest, drücken dann auf [Nächstes Ziel] und richten anschließend die Einstellungen für das nächste SMB-Ziel ein.



Wenn [Admin.einstellungen] - [Sicherheit] - [Sicherh.details] - [Manuelle Adresseingabe] auf [Beschränk.] gesetzt ist, ist die manuelle Adresseingabe nicht möglich. Ausführliche Informationen über die Funktion [Manuelle Adresseingabe] finden Sie unter "[Sicherheit]" auf Seite 3-79.

Für [WebDAV]

- 1** Drücken Sie im Startbildschirm des Modus In Ordner scannen auf [Manuelle Eingabe].
- 2** Drücken Sie auf [WebDAV].
- 3** Richten Sie die Einstellungen [Hostname], [Dateipfad], [Ben.-name] und [Kennwort] für den Zielcomputer ein.
- 4** Bei Bedarf können Sie im Bildschirm [Details] weitere Parameter einrichten.
 - [Port-Nr.]: Geben Sie die Port-Nummer ein. (Eingabebereich: 1 bis 65535)
 - [Proxy]: Geben Sie an, ob ein Proxy-Server verwendet wird.
 - [SSL-Einstellung]: Geben Sie an, ob SSL verwendet wird.
- 5** Drücken Sie auf [OK].



Wenn Sie mehrere Ziele angeben möchten, legen Sie zunächst die verschiedenen Einstellungen fest, drücken dann auf [Nächstes Ziel] und richten anschließend die Einstellungen für das nächste Web-DAV-Ziel ein.



Wenn [Admin.einstellungen] - [Sicherheit] - [Sicherh.details] - [Manuelle Adresseingabe] auf [Beschränk.] gesetzt ist, ist die manuelle Adresseingabe nicht möglich. Ausführliche Informationen über die Funktion [Manuelle Adresseingabe] finden Sie unter "[Sicherheit]" auf Seite 3-79.

Für [USB Speicher]

- 1 Verbinden Sie das USB-Speichergerät mit dem USB HOST-Anschluss.
- 2 Drücken Sie im Startbildschirm des Modus In Ordner scannen auf [Manuelle Eingabe].
- 3 Drücken Sie auf [USB Speicher].



Wenn noch kein USB-Speichergerät angeschlossen ist, wird [USB Speicher] nicht angezeigt.

- 4 Geben Sie eine Einstellung für [Dokum.name] an.
- 5 Drücken Sie auf [OK].



Wenn [Admin.einstellungen] - [Sicherheit] - [Sicherh.details] - [Manuelle Adresseingabe] auf [Beschränk.] gesetzt ist, ist die manuelle Adresseingabe nicht möglich. Ausführliche Informationen über die Funktion [Manuelle Adresseingabe] finden Sie unter "[Sicherheit]" auf Seite 3-79.



Wenn [Admin.einstellungen] - [Sicherheit] - [Sicherh.details] - [Scan an USB einschränken] auf [Beschränk.] gesetzt ist, wird [USB Speicher] nicht angezeigt. Ausführliche Informationen zur Option [Scan an USB einschränken] finden Sie unter "[Sicherheit]" auf Seite 3-79.



Für eine USB-Speicherübertragung kann nur jeweils ein Ziel angegeben werden.

Für [Festplatte]

- 1 Drücken Sie im Startbildschirm des Modus In Ordner scannen auf [Manuelle Eingabe].
- 2 Drücken Sie auf [Festplatte].
- 3 Drücken Sie auf [Dokument speichern].
- 4 Wenn Einstellungen für die Benutzerauthentifizierung eingerichtet wurden, wählen Sie [Öffent] oder [Privat].
- 5 Geben Sie eine Einstellung für [Dokum.name] an.
- 6 Drücken Sie auf [OK].



Wenn [Admin.einstellungen] - [Sicherheit] - [Sicherh.details] - [Manuelle Adresseingabe] auf [Beschränk.] gesetzt ist, ist die manuelle Adresseingabe nicht möglich. Ausführliche Informationen über die Funktion [Manuelle Eingabe] finden Sie unter "[Sicherheit]" auf Seite 3-79.



Für eine Festplatten-Speicherübertragung kann nur jeweils ein Ziel angegeben werden.



Scandaten, die auf der Festplatte abgelegt sind, können auf einem Computer gespeichert werden. Dazu werden die Daten einfach mit Web Connection kopiert. Ausführliche Informationen finden Sie in der [Referenzanleitung].

Für [Web-Service-Einstellungen]

Mit der Web-Service-Übertragung können Scandaten zu einem vorab registrierten Netzwerkcomputer gesendet werden.

Netzwerkcomputer, auf denen dieses System als Web-Service-Scanner registriert ist, werden als Ziele angezeigt. Wählen Sie ein Ziel.

- 1** Drücken Sie im Startbildschirm des Modus In Ordner scannen auf [Manuelle Eingabe].
- 2** Drücken Sie auf [Web-Service-Einstellungen].
- 3** Wählen Sie das Ziel aus.
 - Wenn das gewünschte Ziel nicht angezeigt wird, drücken Sie auf [Suchen] und geben dann den Namen des gesuchten Ziels ein.



Wenn [Admin.einstellungen] - [Sicherheit] - [Sicherh.details] - [Manuelle Adresseingabe] auf [Beschränk.] gesetzt ist, ist die manuelle Adresseingabe nicht möglich. Ausführliche Informationen über die Funktion [Manuelle Adresseingabe] finden Sie unter "[Sicherheit]" auf Seite 3-79.



Für eine Web-Service-Übertragung kann nur jeweils ein Ziel angegeben werden.



Beim WSD-Scannen unter Windows Vista/Server 2008 können die Auflösung und das Dokumentformat unter Umständen nicht festgelegt werden.

Auswahl aus dem Verlaufsprotokoll

Ein Ziel kann aus dem Verlaufsprotokoll der letzten fünf Übertragungen ausgewählt werden.

- 1** Drücken Sie im Startbildschirm des Modus In Ordner scannen auf [Verlauf].
- 2** Wählen Sie das Ziel aus der Liste aus und drücken Sie dann die Taste [Start].



Es kann nur ein Ziel aus dem Verlaufsprotokoll ausgewählt werden.



Im Verlaufsprotokoll werden nur die Ziele angezeigt, die über die [Manuelle Eingabe] eingegeben wurden. Ziele, die für Rundsendevorgänge angegeben wurden, erscheinen nicht im Verlaufsprotokoll.

Auswahl eines Programmziels

Daten können mit einem zuvor im System registrierten Programmziel gesendet werden.

Programmziele werden mit Zielen, an die häufig Daten gesendet werden, und mit Scaneinstellungen registriert. Dadurch können Daten einfach und problemlos versendet werden, ohne dazu in jedem Einzelfall die verschiedenen Einstellungen vornehmen zu müssen.



Zur Auswahl eines Programmziels muss das Programmziel zunächst im System registriert werden. Einzelheiten hierzu finden Sie unter "Registrieren eines Programmziels" auf Seite 10-37.

- 1** Drücken Sie auf [In Ordner scannen], um den Startbildschirm des Modus In Ordner scannen anzuzeigen.
- 2** Legen Sie das zu scannende Original an bzw. ein.
 - Ausführliche Informationen zum Einlegen des Originaldokuments finden Sie unter "Dokument einlegen" auf Seite 4-37.
- 3** Drücken Sie die Taste [Programmspeicher].
- 4** Wählen Sie das gewünschte Programmziel aus der Liste aus und drücken Sie dann die Taste [OK]. Die Einstellungen und Zieladressen werden abgerufen.



Es kann nur ein Programmziel ausgewählt werden.

- 5** Drücken Sie die Taste [Start].
 - Drücken Sie die Taste [Start (Farbe)], um in Farbe zu scannen, oder [Start (SW)], um in Schwarzweiß zu scannen.

Registrieren von Zielen

Zielregistrierung

Durch die Registrierung von häufig verwendeten Zielen können die Empfänger von Scandaten schnell und komfortabel abgerufen werden. Auf diesem System können Adressbuchziele, Gruppenziele und Programmziele registriert werden.

Adressbuch

Die Informationen über die Ziele (E-Mail-Adressen, Computerordner usw.), an die häufig Daten gesendet werden, können registriert werden. Beim Scannen kann ein Ziel aus dem Adressbuch ausgewählt werden. Maximal 2.000 Adressbuchziele können registriert werden.

E-Mail-Adressbuchziele können am Bedienfeld dieses Systems oder mit Hilfe von Web Connection registriert werden. Ausführliche Informationen zur Registrierung finden Sie unter "Registrieren eines Adressbuchziels" auf Seite 10-36.

Computerordner sowie FTP-, SMB- und WebDAV-Ziele können nur mit Web Connection registriert werden. Ausführliche Informationen finden Sie in der [Referenzanleitung].

Gruppenadresse

Mehrere Adressbuchziele können gemeinsam als eine Gruppe registriert werden. Das erweist sich besonders dann als nützlich, wenn dieselben Scandaten an mehrere Ziele gesendet werden sollen. Maximal 100 Gruppenziele (mit maximal 500 Adressbuchzielen pro Gruppe) können registriert werden.

Gruppenziele werden mit Web Connection registriert. Ausführliche Informationen zur Registrierung finden Sie in der [Referenzanleitung].

Programmadresse

Ziele, an die häufig Scandaten gesendet werden, können zusammen mit Scaneinstellungen (Scaneinstellungen, Dokumenteinstellungen usw.) registriert werden. Während des Scanvorgangs kann ein Programmziel abgerufen werden, indem die Taste [Programmspeicher] am Bedienfeld gedrückt wird. Es können maximal 400 Programmziele registriert werden.

Ausführliche Informationen zur Registrierung finden Sie unter "Registrieren eines Programmziels" auf Seite 10-37.

Registrieren eines Adressbuchziels

Im Folgenden wird die Vorgehensweise bei der Registrierung eines Adressbuchziels für Scandaten beschrieben.

E-Mail-Adressbuchziele können am Bedienfeld dieses Systems oder mit Hilfe von Web Connection registriert werden. Im folgenden Abschnitt wird beschrieben, wie die Registrierung über das Bedienfeld des Systems vorgenommen wird.



Ausführliche Informationen zur Registrierung mit Web Connection finden Sie in der [Referenzanleitung].



FTP-, SMB- und WebDAV-Ziele können nur mit Web Connection registriert werden. Ausführliche Informationen zur Registrierung mit Web Connection finden Sie in der [Referenzanleitung].



Ausführliche Informationen zur Auswahl eines Adressbuchziels für den Versand von Scandaten finden Sie unter "Auswahl aus den registrierten Adressen" auf Seite 10-28.



Wenn [Admin.einstellungen] - [Sicherheit] - [Sicherh.details] - [Manuelle Adresseingabe] auf [Beschränk.] gesetzt ist, können keine Ziele über das Bedienfeld registriert werden.

Registrieren eines Adressbuchziels (E-Mail-Übertragung)

- 1 Drücken Sie die Taste [Bed.-Prog./Zähler].
- 2 Drücken Sie auf [Adressregistrierung].
- 3 Drücken Sie auf [E-Mail].
- 4 Drücken Sie auf [Neu].
 - Zur Anzeige der für ein Ziel registrierten Informationen wählen Sie das registrierte Ziel aus und drücken dann auf [Detail]. Wenn Sie das Ziel löschen möchten, drücken Sie im Bildschirm [Detail] auf [Löschen].
- 5 Geben Sie die Informationen zum Ziel ein und drücken Sie dann auf [OK].

Option	Beschreibung
[Name]	Geben Sie den Registrierungsnamen für das Adressbuchziel ein. (max. 72 Byte)
[E-Mail-Adresse]	Geben Sie die E-Mail-Adresse des Empfängers ein. (max. 320 Zeichen)

[Favoriten]	Setzen Sie diese Option für häufig verwendete Ziele auf [Ein]. Damit wird das Ziel in der Liste [Favoriten] angezeigt und kann so viel einfacher gefunden werden.
[Index]	Wählen Sie die Indexzeichen, die für die Suche nach dem Ziel verwendet werden.

6 Drücken Sie auf [OK].

Registrieren eines Programmziels

Im Folgenden wird die Vorgehensweise bei der Registrierung eines Programmziels für Scan-Übertragungen beschrieben.


Programmziele können am Bedienfeld dieses Systems oder mit Hilfe von Web Connection registriert werden. Im folgenden Abschnitt wird beschrieben, wie die Registrierung über das Bedienfeld des Systems vorgenommen wird.



Ausführliche Informationen zur Registrierung mit Web Connection finden Sie in der [Referenzanleitung].



Ausführliche Informationen zur Auswahl eines Programmziels für den Versand von Scandaten finden Sie unter "Auswahl eines Programmziels" auf Seite 10-34.

- 1** Drücken Sie auf [Scannen p. E-Mail] oder [In Ordner scannen], um den Startbildschirm des Modus Scannen per E-Mail oder In Ordner scannen anzuzeigen.
- 2** Legen Sie Einstellungen für die verschiedenen Parameter im Bildschirm [Einstellungen] fest.
 - Ausführliche Informationen zu den Parametern im Bildschirm [Einstellungen] finden Sie unter "Durchführen von Vorgängen im Modus Scannen per E-Mail" auf Seite 10-3 und "Durchführen von Vorgängen im Modus In Ordner scannen" auf Seite 10-18.
- 3** Drücken Sie am Bedienfeld die Taste [Programmspeicher]. Die Liste der Programmziele wird angezeigt.
- 4** Drücken Sie auf [Registrier].
- 5** Richten Sie die Einstellungen [Name] und [Ziel] für das Programmziel ein und drücken Sie dann auf [OK].
 - Drücken Sie auf , um den Adressbuchbildschirm anzuzeigen. Wählen Sie ein registriertes Ziel aus.
- 6** Drücken Sie auf [OK].

*Austauschen von
Verbrauchs-
material*

11

Austauschen von Verbrauchsmaterial

Hinweis

Die Nichtbeachtung der in der Bedienungsanleitung enthaltenen Anweisungen kann dazu führen, dass der Drucker von der Garantie ausgeschlossen wird.

Hinweis

Wenn kein Toner mehr vorhanden ist oder die Übertragungsbandeinheit ausgetauscht werden muss, wird eine Fehlermeldung angezeigt. Siehe "Fehlermeldungen" auf Seite 13-42.

Wenn der Zeitpunkt für den Austausch der Übertragungsbandeinheit erreicht ist, drucken Sie eine Konfigurationsseite aus und prüfen dann den Status der Verbrauchsartikel. Einzelheiten zum Drucken der Konfigurationsseite siehe "Konfigurationsseite drucken" auf Seite 13-2.

Tonerkartuschen

Ihr System verwendet vier Tonerkartuschen: Schwarz, Gelb, Magenta und Cyan. Achten Sie beim Umgang mit Tonerkartuschen darauf, dass kein Toner im Inneren des Systems verschüttet wird.



Setzen Sie beim Austauschen der Tonerkartuschen nur neue Kartuschen ein. Nach dem Einbau einer gebrauchten Tonerkartusche wird die Menge des Resttoners möglicherweise nicht richtig angezeigt.



Öffnen Sie die Tonerkartusche nur, wenn unbedingt nötig. Falls Toner verschüttet wird, atmen Sie ihn nicht ein und verhindern Sie, dass er mit Ihrer Haut in Berührung kommt.



Wenn Toner mit Ihren Händen oder Kleidungsstücken in Berührung kommt, waschen Sie ihn sofort mit Seife und Wasser ab.



Falls Sie Toner eingeatmet haben, begeben Sie sich in einen Raum mit frischer Luft und gurgeln Sie kräftig mit einem großen Schluck Wasser. Sollten Symptome wie Hustenreize auftreten, suchen Sie einen Arzt auf.



Falls Toner in Ihre Augen gerät, spülen Sie diese sofort mindestens 15 Minuten lang mit Wasser. Wenn Irritationen bestehen bleiben, suchen Sie einen Arzt auf.



Falls Toner in Ihren Mund gerät, spülen Sie ihn aus und trinken Sie 1 bis 2 Glas Wasser. Suchen Sie bei Bedarf einen Arzt auf.



Lagern Sie Tonerkartuschen außer Reichweite von Kindern.

Hinweis

Wenn keine Original-Tonerkartuschen verwendet werden, können ungleichmäßige Druckergebnisse auftreten. Darüber hinaus sind Schäden, die entstehen, wenn keine Original-Tonerkartuschen verwendet werden, nicht durch die Garantie abgedeckt, selbst wenn sie während der Garantiezeit auftreten. (Auch wenn Schäden nicht sicher darauf zurückgeführt werden können, dass keine Original-Tonerkartuschen verwendet wurden, wird dringend empfohlen, Original-Tonerkartuschen zu verwenden.)



Um eine zuverlässig gute Druckqualität und Leistung zu erzielen, sollten Sie nur die Original-Tonerkartuschen für Ihren DRUCKERTYP verwenden.

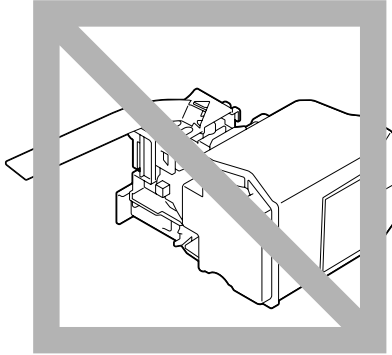
Beachten Sie bei der Lagerung von Tonerkartuschen folgende Punkte:

- Nehmen Sie die Tonerkartuschen erst unmittelbar vor der Installation aus ihrer Verpackung.
- Lagern Sie die Tonerkartuschen an einem kühlen, trockenen Ort und vermeiden Sie direkte Sonneneinstrahlung (wegen der Hitzeentwicklung).

Die maximale Lagertemperatur beträgt 35°C (95°F) und die maximale Luftfeuchte 85% (ohne Kondensierung). Wenn eine Tonerkartusche aus einem kalten Raum an einen warmen Ort mit hoher Luftfeuchtigkeit gebracht wird, kann es zur Kondensierung kommen. Dadurch wird die Druckqualität beeinträchtigt. Warten Sie nach einem derartigen Ortswechsel etwa eine Stunde, damit sich der Toner an diese Umgebungsbedingungen anpassen kann.

- Lagern Sie die Tonerkartuschen liegend auf einer ebenen Fläche und halten Sie sie immer waagrecht.

Drehen Sie Tonerkartuschen nicht um. Der Toner in den Kartuschen kann verklumpen oder ungleichmäßig verteilt werden.



- Schützen Sie die Kartuschen vor salzhaltiger Luft und ätzenden Gasen wie beispielsweise Sprays.

Tonerkartusche austauschen

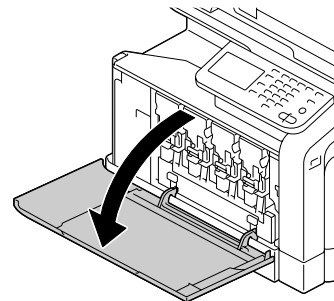
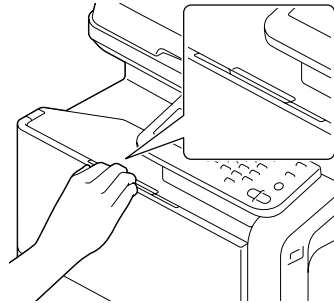
Hinweis

Unbedingt darauf achten, dass beim Austausch einer Kartusche kein Toner austritt. Eventuell verschütteten Toner sofort mit einem weichen, trockenen Tuch abwischen.

Wenn kein Toner mehr vorhanden ist, wird im Touch Display die Meldung [Tonerkartusche ersetzen (x)] angezeigt.

Befolgen Sie die folgende Anleitung, um die betreffende Tonerkartusche auszutauschen. Im nachfolgenden Beispiel wird der Austausch der gelben Tonerkartusche beschrieben.

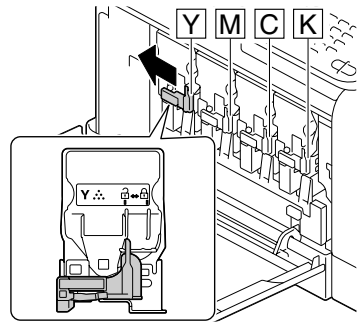
- 1 Öffnen Sie die vordere Abdeckung des Systems.



- 2 Ziehen Sie den vorderen Verriegelungshebel der angegebenen Tonerkartusche nach links.

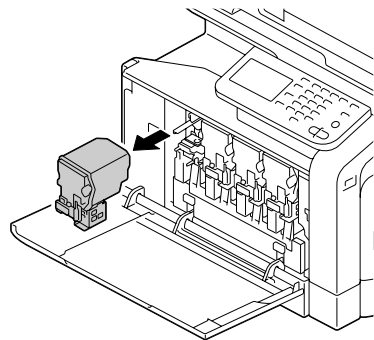
Die Vorgehensweise beim Kassettenaustausch ist bei allen Farben identisch (Gelb: Y, Magenta: M, Cyan: Z und Schwarz: K).

Die nachfolgenden Anweisungen beschreiben den Austausch der gelben (Y) Tonerkartusche.



- 3 Fassen Sie den Griff der Tonerkartusche und ziehen Sie sie heraus.

Die nachfolgenden Anweisungen beschreiben den Austausch der gelben (Y) Tonerkartusche.

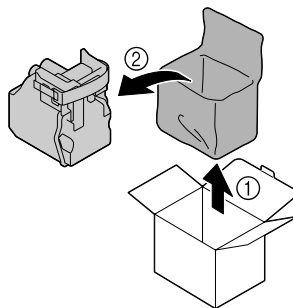


Hinweis

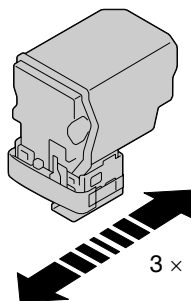
Entsorgen Sie die gebrauchte Tonerkartusche gemäß den örtlichen Vorschriften. Die Tonerkartusche darf nicht verbrannt werden. Einzelheiten hierzu finden Sie unter "Tonerkartuschen" auf Seite 11-2.

- 4 Prüfen Sie die Farbe der neu zu installierenden Tonerkartusche.

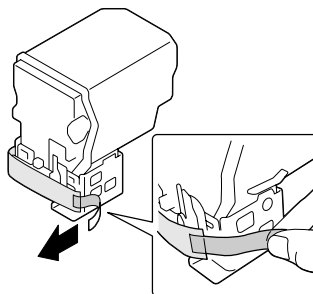
- 5 Nehmen Sie die Tonerkartusche aus der Schutzhülle.



- 6 Schütteln Sie die Kartusche, um den Toner zu verteilen.



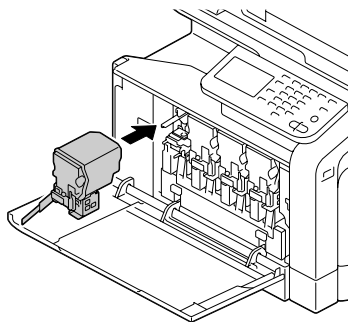
- 7 Ziehen Sie die Schutzfolie von der rechten Seite der Tonerkartusche ab.



- 8** Vergewissern Sie sich, dass die Farbe der Tonerkartusche mit der Farbe des Fachs im System übereinstimmt, und setzen Sie dann die Kartusche ein.



Schieben Sie die Tonerkartusche vollständig ein.



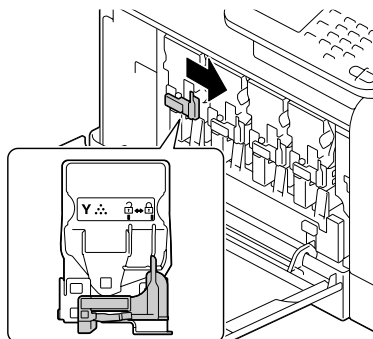
- 9** Ziehen Sie den Hebel nach rechts in die verriegelte Position.



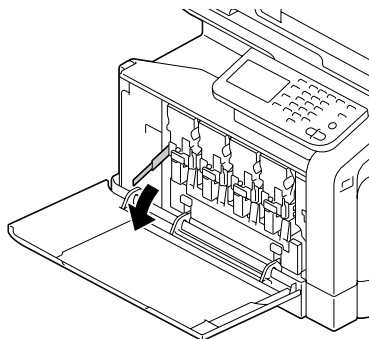
Der vordere Verriegelungshebel muss wieder in die Ausgangsposition gebracht werden, da andernfalls die vordere Abdeckung des Systems nicht geschlossen werden kann.



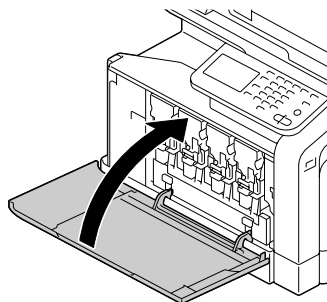
Wenn sich der Hebel schwer bedienen lässt, drücken Sie ihn hinein.



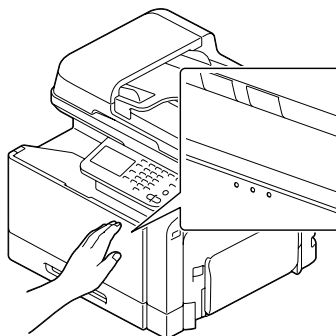
- 10** Prüfen Sie, ob die Kassette fest sitzt, und ziehen Sie dann die Schutzfolie ab.



11 Schließen Sie die vordere Abdeckung.



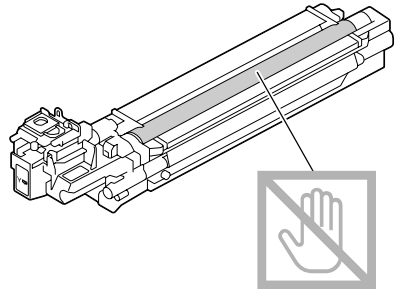
Drücken Sie beim Schließen der vorderen Abdeckung gegen den Bereich der Abdeckung mit den kleinen Hervorhebungen.



Bildeinheit austauschen

Hinweis

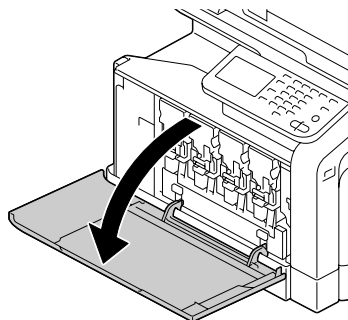
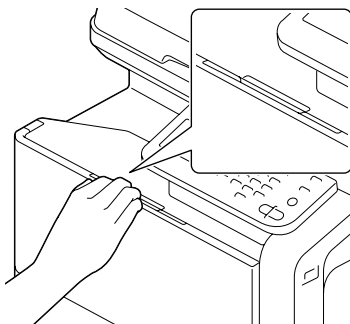
Berühren Sie keinesfalls die Oberfläche der OPC-Trommel. Dies könnte die Druckqualität beeinträchtigen.



Wenn die Meldung [Bildeinheit austauschen] angezeigt wird, ersetzen Sie die angegebene Bildeinheit. Im nachfolgenden Beispiel wird der Austausch der schwarzen Bildeinheit beschrieben.

- 1 Prüfen Sie im Display, welche Bildeinheit verbraucht ist und ausgetauscht werden muss.

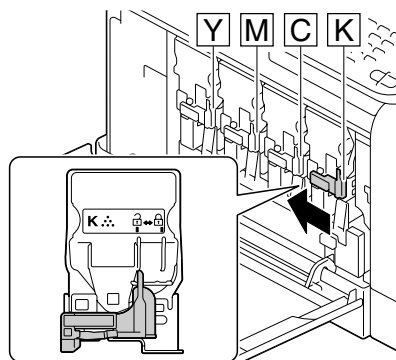
- 2** Öffnen Sie die vordere Abdeckung des Systems.



- 3** Ziehen Sie den vorderen Verriegelungshebel der angegebenen Tonerkartusche nach links.

Die Vorgehensweise beim Austauschen der Bildeinheit ist bei allen Farben identisch (Gelb: Y, Magenta: M, Cyan: C und Schwarz: K).

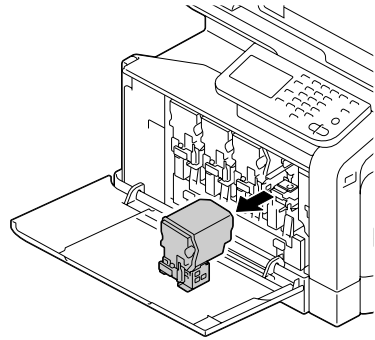
Die nachfolgenden Anweisungen beschreiben den Austausch der schwarzen (K) Tonerkartusche.



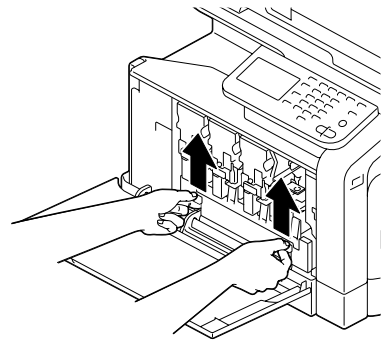
- 4** Fassen Sie den Griff der auszu-tauschenden Tonerkartusche und ziehen Sie die Kartusche heraus.



Halten Sie die entnommene Tonerkartusche gerade, damit kein Toner verschüttet wird.



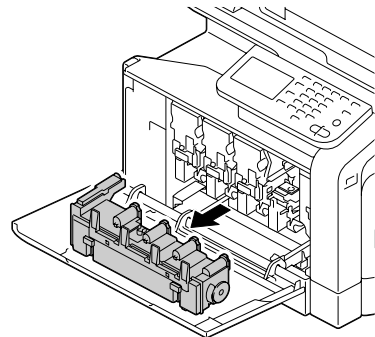
- 5** Ziehen Sie den Resttonerbehälter nach oben, um die Sperre zu lösen.



- 6** Fassen Sie den Resttonerbehälter rechts und links an den Griffen und ziehen Sie ihn vorsichtig aus dem Drucker.

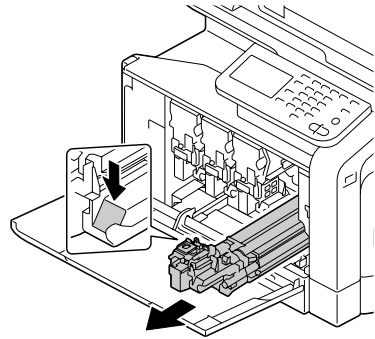


Halten Sie den entnommenen Resttonerbehälter gerade, damit kein Resttoner verschüttet wird.



- 7 Drücken Sie auf den mit "Push" markierten Bereich auf der auszutauschenden Bildeinheit und ziehen Sie diese vollständig aus dem System heraus.

Die nachfolgenden Anweisungen beschreiben den Austausch der schwarzen (K) Bildeinheit.



Hinweis

Entsorgen Sie die gebrauchte Bildeinheit gemäß den örtlichen Vorschriften.

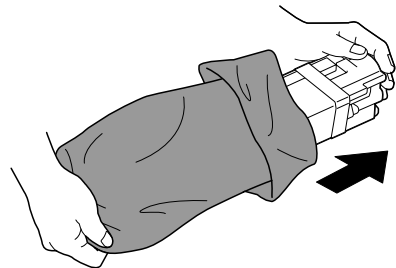
Die Bildeinheit darf nicht verbrannt werden.

- 8 Prüfen Sie die Farbe der neu zu installierenden Bildeinheit.



Lassen Sie die Einheit bis nach der Ausführung von Schritt 7 in der Schutzhülle, damit kein Toner verschüttet wird.

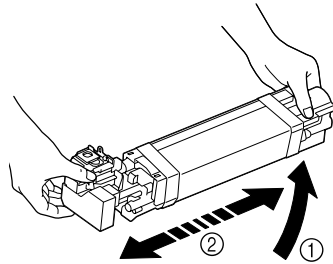
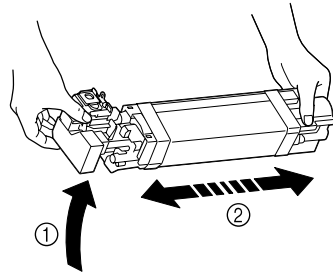
- 9 Nehmen Sie die Bildeinheit aus der Schutzhülle.



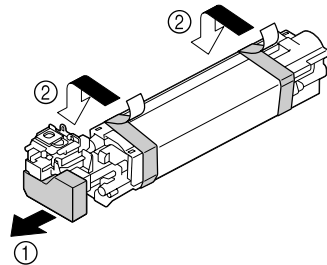
- 10** Fassen Sie die Bildeinheit mit beiden Händen und schütteln Sie sie zweimal wie in der Abbildung gezeigt.



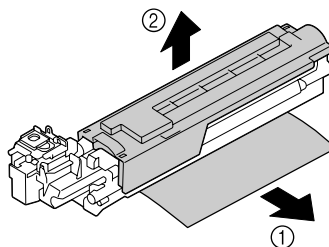
Fassen Sie die verpackte Einheit keinesfalls an der Unterseite. Dadurch könnte sie beschädigt und die Druckqualität beeinträchtigt werden.



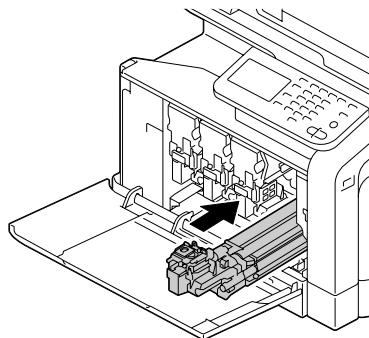
- 11** Entfernen Sie die Schutzabdeckung von der Bildeinheit. Entfernen Sie das gesamte Klebeband von der Bildeinheit.



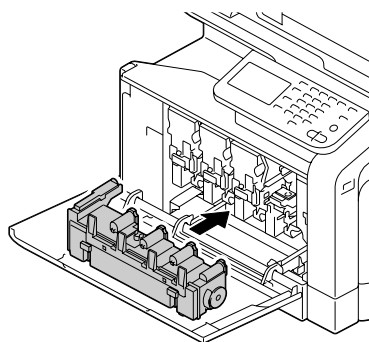
- 12** Entfernen Sie das Papier aus der Bildeinheit.
Entfernen Sie die Schutzabdeckung von der Bildeinheit.



- 13** Vergewissern Sie sich, dass die Farbe der neuen Bildeinheit mit der Farbe des Fachs im System übereinstimmt, und setzen Sie dann die Einheit ein.



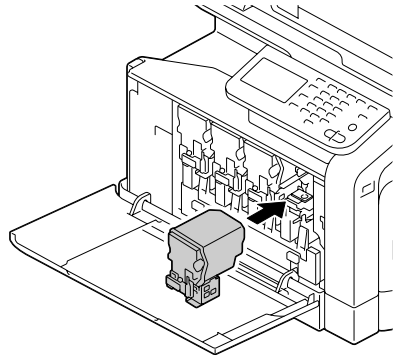
- 14** Drücken Sie gegen den Resttonerbehälter, bis er einrastet.



- 15** Vergewissern Sie sich, dass die Farbe der Tonerkartusche mit der Farbe des Fachs im System übereinstimmt, und setzen Sie dann die Kartusche ein.



Schieben Sie die Tonerkartusche vollständig ein.



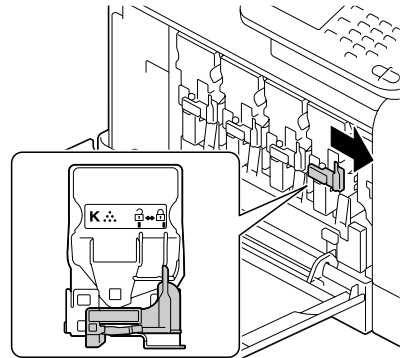
- 16** Ziehen Sie den Hebel nach rechts in die verriegelte Position.



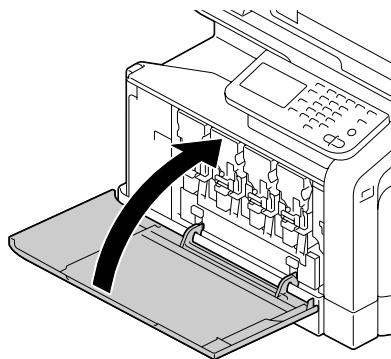
Der vordere Verriegelungshebel muss wieder in die Ausgangsposition gebracht werden, da andernfalls die vordere Abdeckung des Systems nicht geschlossen werden kann.



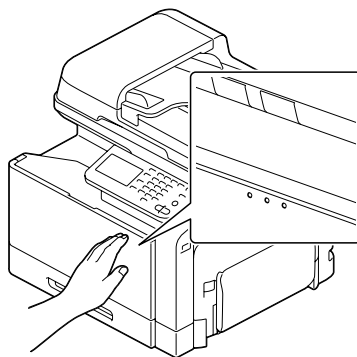
Wenn sich der Hebel schwer bedienen lässt, drücken Sie ihn hinein.



- 17** Schließen Sie die vordere Abdeckung.



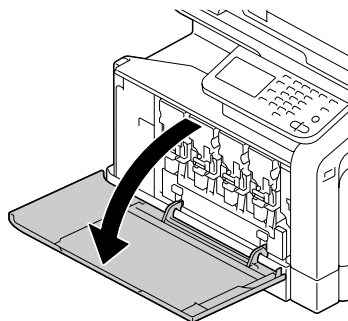
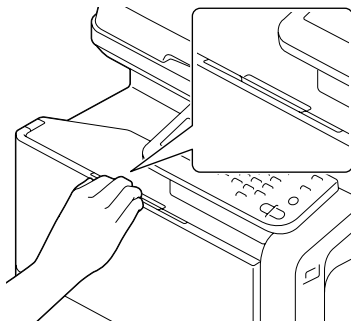
Drücken Sie beim Schließen der vorderen Abdeckung gegen den Bereich der Abdeckung mit den kleinen Hervorhebungen.



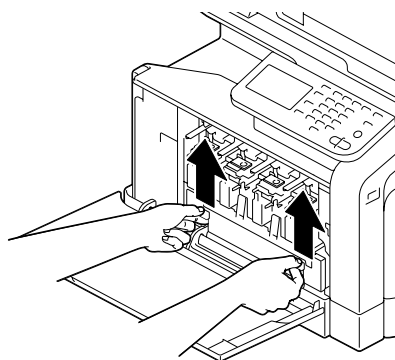
Austauschen des Resttonerbehälters

Ist der Resttonerbehälter voll, wird die Meldung [Resttonerbehälter voll] angezeigt. Das System wird angehalten und kann erst nach dem Austausch des Resttonerbehälters wieder in Betrieb genommen werden.

- 1 Öffnen Sie die vordere Abdeckung des Systems.



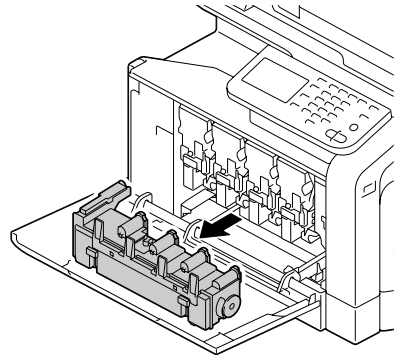
- 2 Ziehen Sie den Resttonerbehälter nach oben, um die Sperre zu lösen.



- 3** Fassen Sie den Resttonerbehälter rechts und links an den Griffen und ziehen Sie ihn vorsichtig aus dem Drucker.



Halten Sie den entnommenen Resttonerbehälter gerade, damit kein Resttoner verschüttet wird.

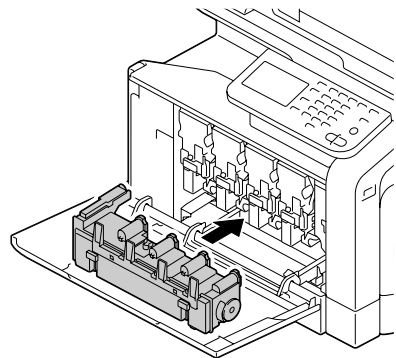


- 4** Nehmen Sie den neuen Resttonerbehälter aus der Verpackung. Verpacken Sie den vollen Resttonerbehälter zunächst in dem mitgelieferten Plastikbeutel und dann in der Verpackung des neuen Behälters.

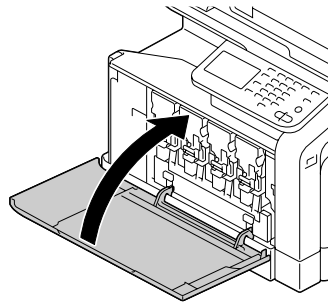
Hinweis


Entsorgen Sie den vollen Resttonerbehälter gemäß den örtlichen Vorschriften. Der Resttonerbehälter darf nicht verbrannt werden.

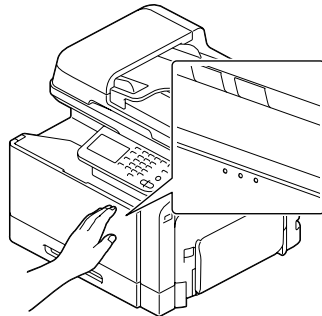
- 5** Drücken Sie gegen den Resttonerbehälter, bis er einrastet.




- 6** Schließen Sie die vordere Abdeckung.



-  *Drücken Sie beim Schließen der vorderen Abdeckung gegen den Bereich mit den kleinen Hervorhebungen.*




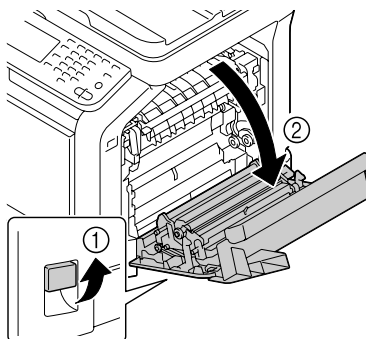
-  *Wenn der Resttonerbehälter nicht vollständig eingeschoben ist, kann die vordere Abdeckung nicht geschlossen werden.*

Austauschen der Transferrolle

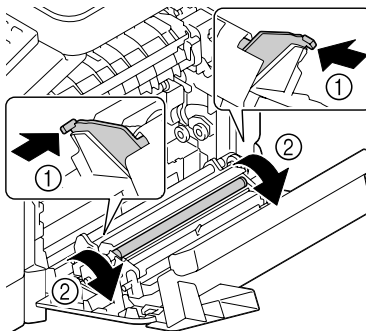
Wenn die Transferrolle ersetzt werden muss, wird die Meldung [Transferrolle austauschen] angezeigt. Ein Druckvorgang kann auch nach Erscheinen dieser Meldung fortgesetzt werden. Da die Druckqualität jedoch vermindert ist, sollte die Transferrolle so schnell wie möglich ausgetauscht werden.

- 1 Legen Sie den Hebel um und öffnen Sie die rechte Abdeckung.

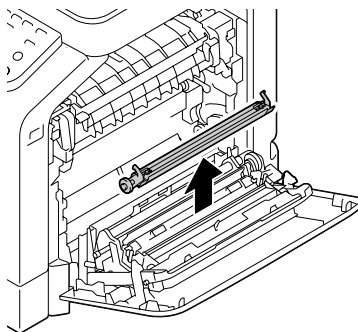
 Klappen Sie das Fach 1 zu, bevor Sie die Abdeckung öffnen.



- 2 Drücken Sie die Hebel nach innen und ziehen Sie gleichzeitig den Walzenpresser nach vorn.

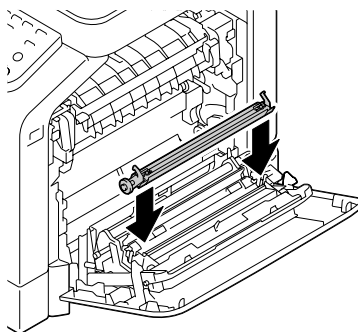


- 3** Halten Sie die Hebel gedrückt und entnehmen Sie die Transferrolle.

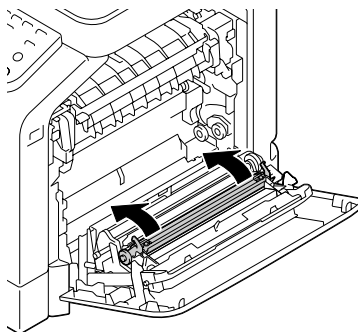


- 4** Bereiten Sie eine neue Transferrolle vor.

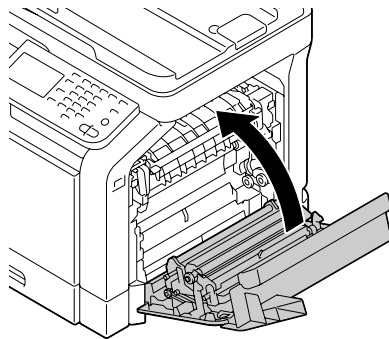
- 5** Drücken Sie die Hebel und setzen Sie den Schaft der Transferrolle in die Lager.



- 6** Drücken Sie die Hebel nach hinten, bis sie einrasten.



- 7 Schließen Sie die rechte Abdeckung.

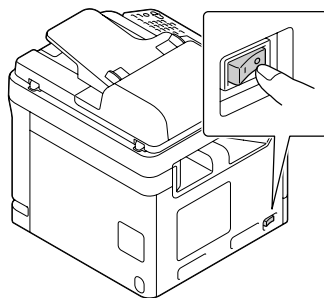


- 8 Setzen Sie die Zähler unter [Admin.einstellungen] / [Wartungsmenü] / [Zubehör] / [Ersatz Verbrau.materialien] / [Transferrolleneinheit] zurück.

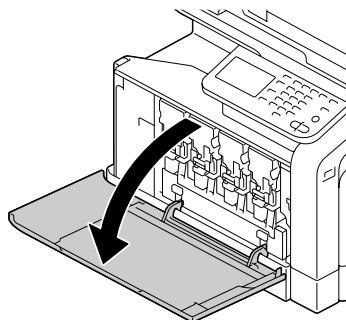
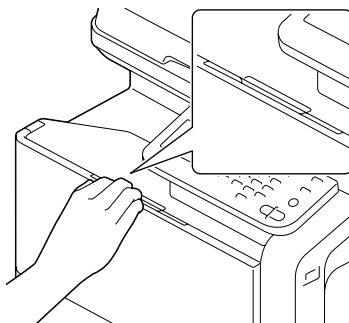
Austauschen der Übertragungsbandeinheit

Wenn die Übertragungsbandeinheit ausgetauscht werden muss, wird die Meldung [Bildübertragungsband ersetzen] angezeigt. Ein Druckvorgang kann auch nach Erscheinen dieser Meldung fortgesetzt werden. Da die Druckqualität jedoch vermindert ist, sollte die Übertragungsbandeinheit so schnell wie möglich ausgetauscht werden.

- 1 Schalten Sie das System aus und ziehen Sie das Netzkabel und sämtliche Schnittstellenkabel ab.



- 2** Öffnen Sie die vordere Abdeckung des Systems.



- 3** Entfernen Sie alle Tonerkartuschen, alle Bildeinheiten und den Resttonerbehälter.



Ausführliche Informationen zum Entfernen der Tonerkartuschen, Bildeinheiten und des Resttonerbehälters finden Sie unter "Tonerkartusche austauschen" auf Seite 11-5 bzw. "Bildeinheit austauschen" auf Seite 11-10.



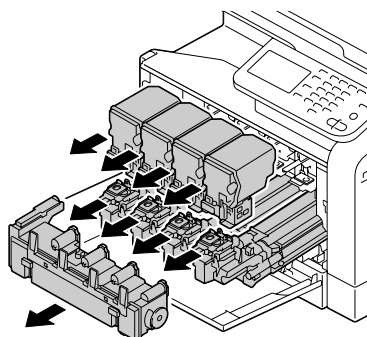
Decken Sie die ausgebaute Bildeinheit ab, um sie vor direkter Sonneneinstrahlung zu schützen.



Halten Sie die entnommene Tonerkartusche gerade, damit kein Toner verschüttet wird.



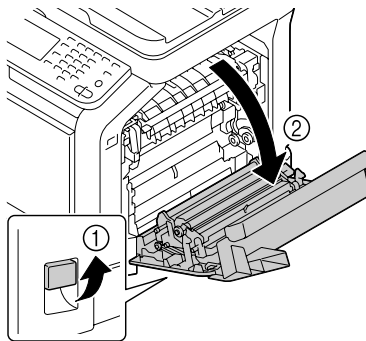
Halten Sie den entnommenen Resttonerbehälter gerade, damit kein Resttoner verschüttet wird.



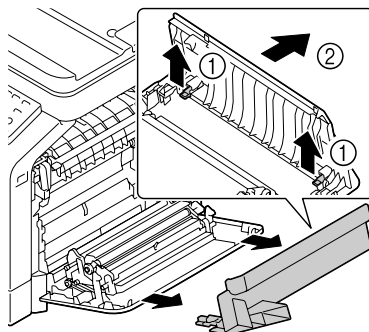
- 4 Legen Sie den Hebel um und öffnen Sie die rechte Abdeckung.



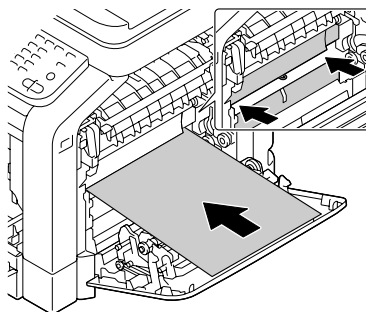
Klappen Sie das Fach 1 zu, bevor Sie die Abdeckung öffnen.



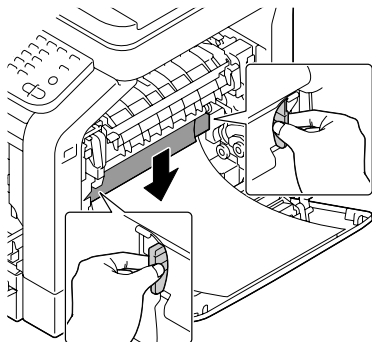
- 5 Entfernen Sie den oberen Teil der rechten Abdeckung.



- 6 Führen Sie die Schutzhülle in Pfeilrichtung bis zum Anschlag in die Einheit hinein.



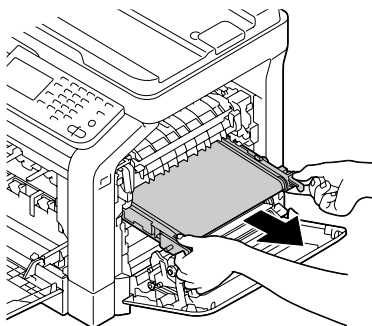
- 7 Drücken Sie die Führungen nach unten.



- 8 Fassen Sie die Griffe und ziehen Sie die Übertragungsbandeinheit vorsichtig heraus.



Halten Sie die Übertragungsbandeinheit gerade, damit sie keine Kratzer bekommt.



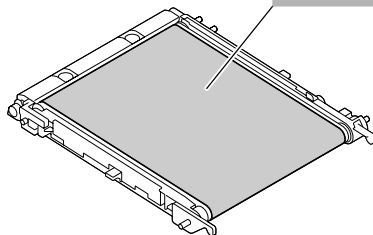
- 9 Bereiten Sie eine neue Übertragungsbandeinheit vor.



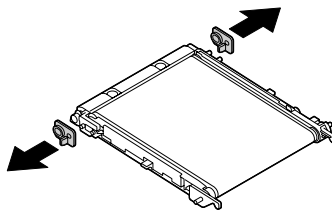
Berühren Sie keinesfalls die Oberfläche der Übertragungsbandeinheit.




Entfernen Sie nicht den blauen Hebel.




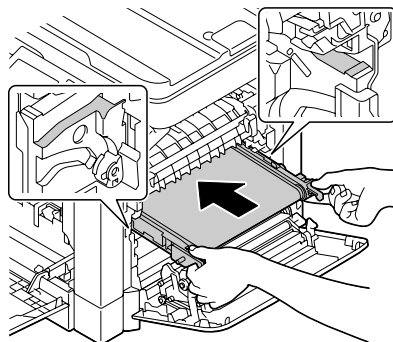
- 10 Entfernen Sie die Schutzabdeckung von der neuen Übertragungsbandeinheit.



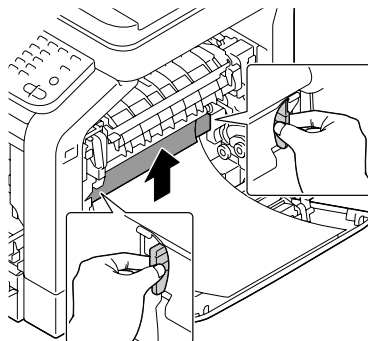
- 11 Schieben Sie die neue Übertragungsbandeinheit an den Führungsschienen entlang ein.

 *Schieben Sie die Einheit vollständig ein, bis sie einrastet.*

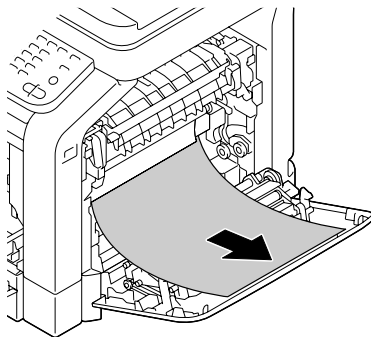
 *Halten Sie die Übertragungsbandeinheit gerade, damit sie keine Kratzer bekommt.*



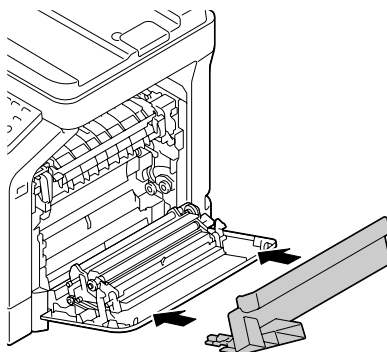
- 12 Drücken Sie die Führungen nach oben.



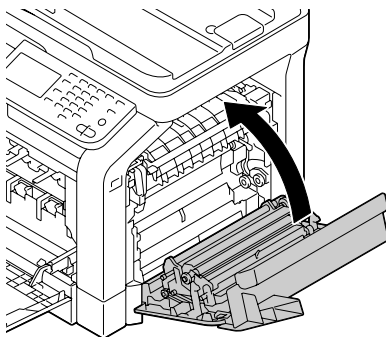
- 13** Ziehen Sie die Schutzhülle heraus.



- 14** Montieren Sie den oberen Teil der rechten Abdeckung.



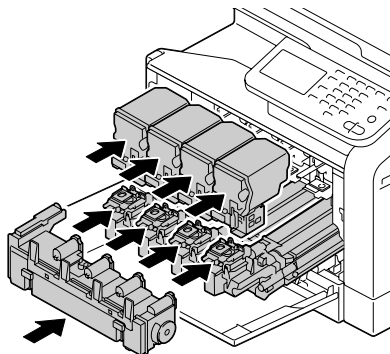
- 15** Schließen Sie die rechte Abdeckung.



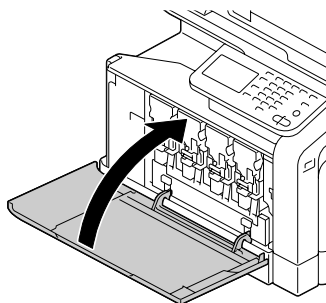
- 16** Setzen Sie alle Tonerkartuschen, alle Bildeinheiten und den Resttonerbehälter ein.



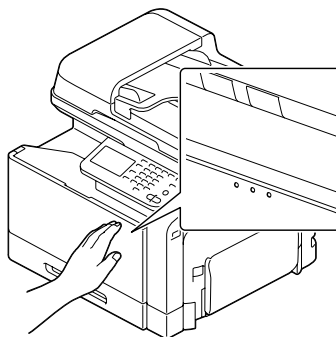
Ausführliche Informationen zum Einsetzen der Tonerkartuschen, Bildeinheiten und des Resttonerbehälters finden Sie unter "Tonerkartusche austauschen" auf Seite 11-5 bzw. "Bildeinheit austauschen" auf Seite 11-10.



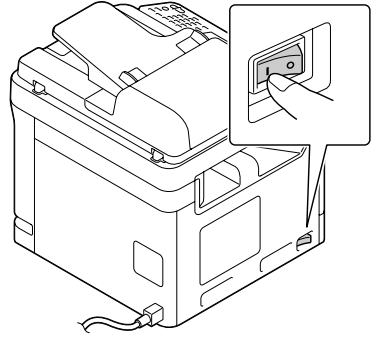
- 17** Schließen Sie die vordere Abdeckung.



Drücken Sie beim Schließen der vorderen Abdeckung gegen den Bereich der Abdeckung mit den kleinen Hervorhebungen.



- 18** Schließen Sie das Netzkabel wieder an und schalten Sie das System ein.



- 19** Setzen Sie die Zähler unter [Admin.einstellungen] / [Wartungsmenü] / [Zubehör] / [Ersatz Verbrau.materialien] / [Übertragungsbandeinheit] zurück.

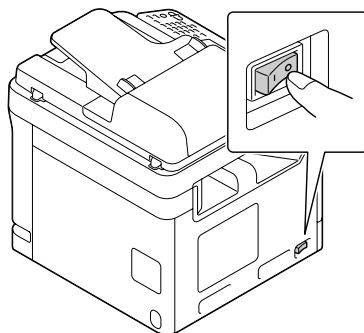
Austauschen der Pufferbatterie

Wenn die Pufferbatterie leer ist, gehen die Datums- und die Uhrzeiteinstellungen des Systems verloren. Gehen Sie wie nachfolgend beschrieben vor, um die Pufferbatterie auszutauschen.

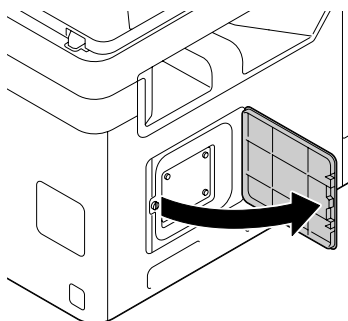
Hinweis

Verwenden Sie nur die knopfzellenförmige 3V-Lithiumbatterie CR2032. Die Controllerkarte des Systems und alle zugehörigen Platinen sind unbedingt vor Beschädigung durch elektrostatische Entladung zu schützen. Lesen Sie vor der Installation einer CompactFlash-Karte die Antistatik-Hinweise auf Seite 11-39. Fassen Sie Platinen nur an den Rändern an.

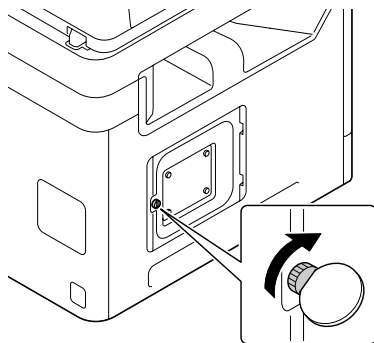
- 1 Schalten Sie das System aus und ziehen Sie das Netzkabel und sämtliche Schnittstellenkabel ab.



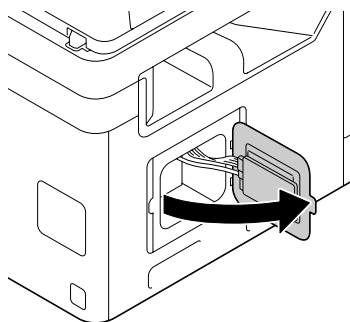
- 2 Entfernen Sie die Abdeckung.



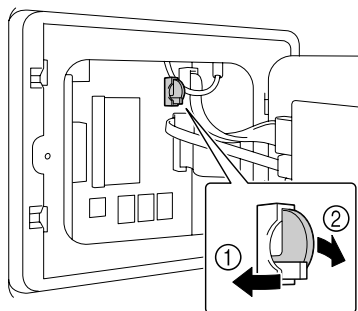
- 3** Entfernen Sie die Schraube mit einer Münze.




- 4** Öffnen Sie die Abdeckung.




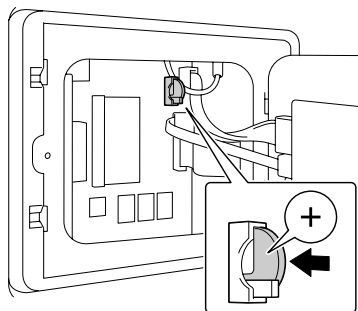
- 5** Entfernen Sie den Haken und nehmen Sie dann die Pufferbatterie heraus.



- 6** Entfernen Sie den Haken und setzen Sie dann eine neue Pufferbatterie ein.

 *Achten Sie beim Einsetzen der neuen Pufferbatterie darauf, dass die +-Seite nach links zeigt.*

 *Bei Verwendung von Batterien eines falschen Typs besteht Explosionsgefahr. Entsorgen Sie leere Batterien gemäß den örtlichen Vorschriften. Die Pufferbatterie darf nicht verbrannt werden.*

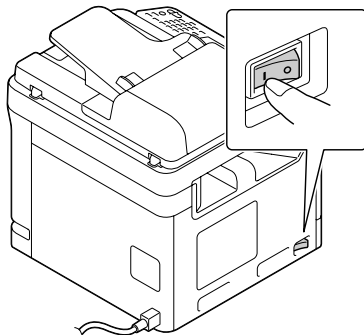


- 7** Bringen Sie die Abdeckplatte wieder an und ziehen Sie die Schraube fest.

- 8** Montieren Sie die Abdeckung.

- 9** Schließen Sie alle Schnittstellenkabel wieder an.

- 10** Schließen Sie das Netzkabel wieder an und schalten Sie das System ein.



- 11** Verwenden Sie [Datum (XX. XX. XX)] im Menü [Admin.einstellungen] / [Systemeinstellungen]/[Datums-/Uhrzeiteinstellgn.], um das aktuelle Datum anzugeben, und [Zeit] im Menü [Admin.einstellungen] / [Systemeinstellungen] / [Datums-/Uhrzeiteinstellgn.], um die Uhrzeit einzustellen.

Austauschen der Fixiereinheit

Wenn die Fixiereinheit ersetzt werden muss, wird die Meldung [Fixiereinheit austauschen] angezeigt. Sie können dann zwar noch weiterdrucken, doch da die Druckqualität abnimmt, sollten Sie die Fixiereinheit bei Erscheinen dieser Meldung unverzüglich austauschen.

- 1 Schalten Sie das System aus.

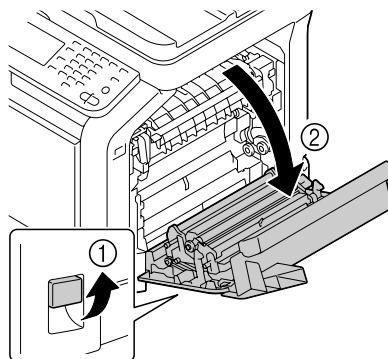
Hinweis

Einige Bauteile im Druckerinneren sind sehr heiß. Warten Sie nach dem Ausschalten des Druckers ca. 20 Minuten und prüfen Sie dann, ob sich der Bereich um die Fixiereinheit auf Raumtemperatur abgekühlt hat, damit Sie sich beim Austauschen der Einheit nicht verbrennen.

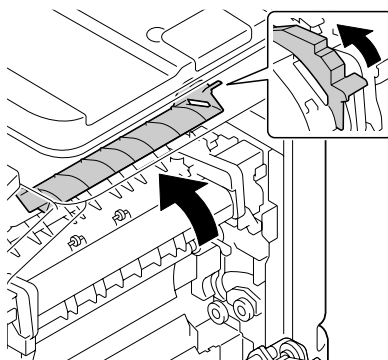
- 2 Legen Sie den Hebel um und öffnen Sie die rechte Abdeckung.



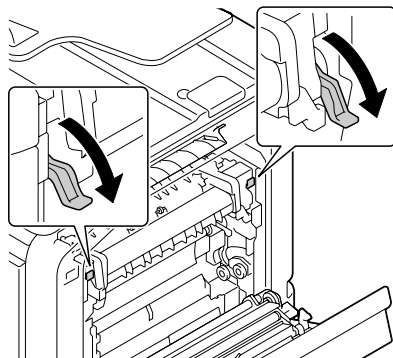
Klappen Sie das Fach 1 zu, bevor Sie die Abdeckung öffnen.



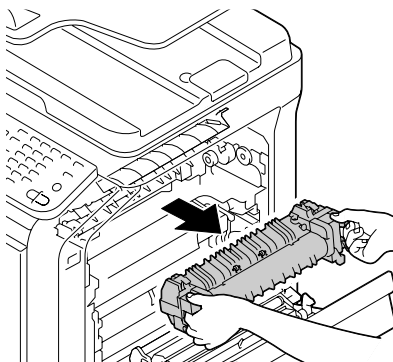
- 3 Öffnen Sie die Abdeckung der Fixiereinheit.



- 4 Drücken Sie die beiden Hebel nach unten.



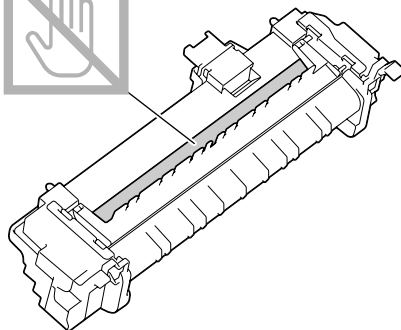
- 5 Entfernen Sie die Fixiereinheit.



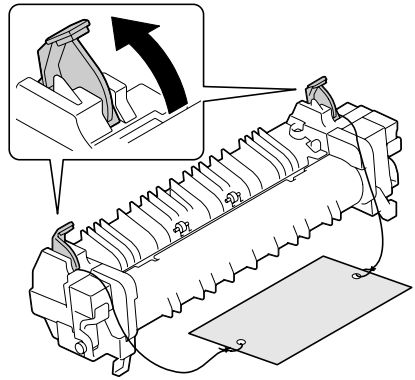
- 6 Bereiten Sie eine neue Fixiereinheit vor.



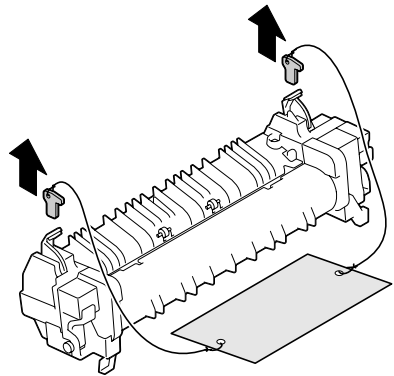
Berühren Sie keinesfalls die Oberfläche der Fixierwalze.



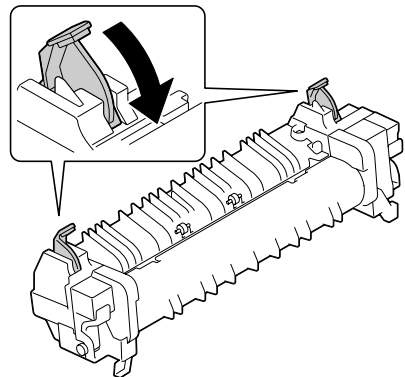
- 7** Drücken Sie die beiden Hebel nach oben.



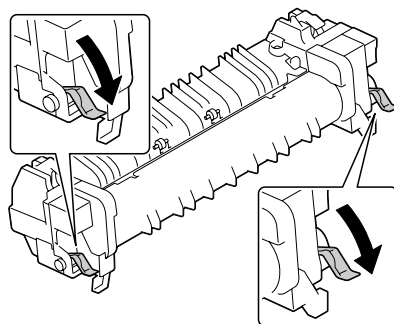
- 8** Entfernen Sie das Verpackungsmaterial.



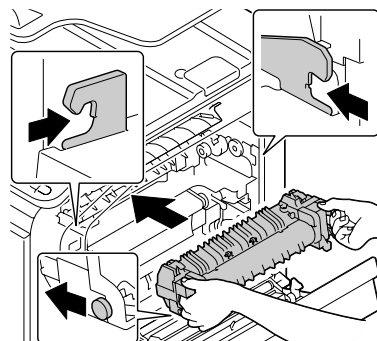
- 9** Drücken Sie die beiden Hebel herunter.



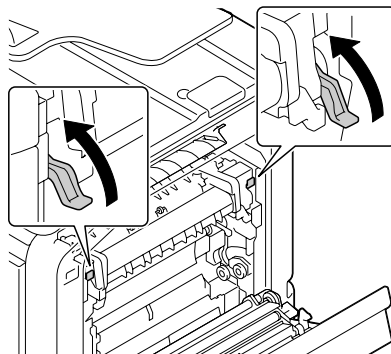
- 10** Drücken Sie die beiden Hebel der neuen Fixiereinheit nach unten.



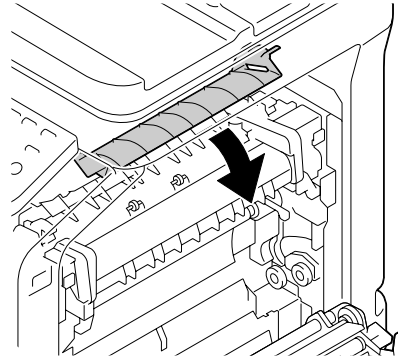
- 11** Schieben Sie die Fixiereinheit ein, bis sie einrastet.



- 12** Drücken Sie die beiden Hebel nach oben.



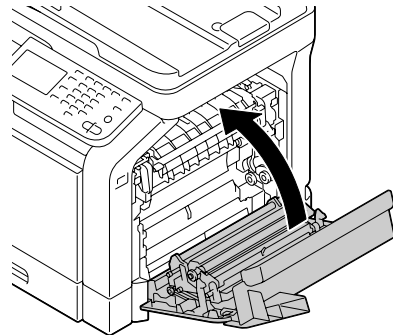
- 13** Schließen Sie die Abdeckung der Fixiereinheit.



- 14** Schließen Sie die rechte Abdeckung.



Wenn die Klappe nicht geschlossen werden kann, überprüfen Sie, ob die Fixiereinheit vollständig eingesetzt ist.



- 15** Setzen Sie die Zähler unter [Admin.einstellungen] / [Wartungsmenü] / [Zubehör] / [Ersatz Verbrau.materialien] / [Fixiereinheit] zurück.

Antistatikschutz

Hinweis

Werden Arbeiten an der Controllerkarte des Druckers vorgenommen, die Controllerkarte vor Beschädigung durch die elektrostatische Entladung schützen.

Schalten Sie zuerst alle Netzschalter aus. Wenn im Lieferumfang des optionalen Zubehörs ein Antistatikarmband enthalten ist, befestigen Sie das eine Ende des Armbands an Ihrem Handgelenk und verbinden Sie das andere Ende mit einer geeigneten elektrischen Erdung (z. B. mit dem blanken Metallgehäuse eines elektrischen Geräts wie die Rückseite eines Computers, dessen Netzstecker in eine Wandsteckdose eingesteckt, der aber nicht eingeschaltet ist).

Verbinden Sie das Antistatikarmband niemals mit einem Gerät, an dem elektrische Spannung anliegt. Kunststoff, Gummi, Holz, lackierte Metallflächen und Telefone eignen sich nicht als Erdungspunkte.

Sollten Sie nicht über ein Antistatikarmband verfügen, müssen Sie vor dem Umgang mit Druckerplatinen und anderen Druckerkomponenten sowie vor dem Ausbau der Controllerkarte die elektrostatische Ladung von Ihrem Körper ableiten. Berühren Sie dazu einen geeigneten geerdeten Gegenstand (z. B. einen geerdeten Heizkörper) und vermeiden Sie nach der Erdung unnötige Bewegungen im Arbeitsbereich, um den erneuten Aufbau statischer Elektrizität zu vermeiden.

Wartung **12**



Wartung des Systems



ACHTUNG

Lesen Sie sorgfältig alle Aufkleber mit Gefahrenhinweisen und Warnungen und befolgen Sie die darin enthaltenen Anweisungen unbedingt. Diese Aufkleber befinden sich auf den Innenseiten der Systemabdeckungen sowie im Inneren des Systemgehäuses.

Behandeln Sie das System pfleglich, um die Lebensdauer zu verlängern und Beschädigungen zu vermeiden. Ein nicht ordnungsgemäßer Umgang mit dem Drucker kann dazu führen, dass die Garantie erlischt. Wenn sich in bestimmten Bereichen innerhalb und außerhalb des Systems Papier- und sonstiger Staub ansammelt, kann dies die Leistung und die Druckqualität negativ beeinflussen. Daher sollte das System regelmäßig gereinigt werden. Beachten Sie hierzu folgende Richtlinien.



WARNUNG!

Schalten Sie das System aus und ziehen Sie anschließend das Netzkabel und sämtliche Schnittstellenkabel vom Drucker ab, bevor Sie mit den Reinigungsarbeiten beginnen. Achten Sie darauf, dass weder Wasser noch Reinigungsmittel in das Innere des Systems gelangen. Sie könnten das System beschädigen und einen elektrischen Schlag verursachen.



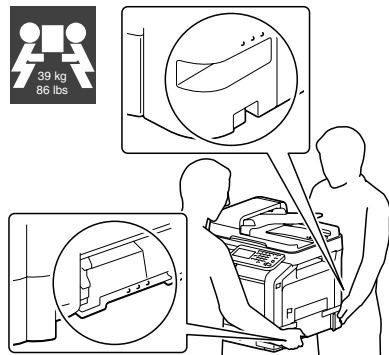
ACHTUNG

Die Fixiereinheit ist heiß. Nach dem Öffnen der rechten Abdeckung sinkt die Temperatur der Fixiereinheit nur sehr langsam (eine Stunde Wartezeit).



- Gehen Sie bei der Reinigung des Systeminneren und der Beseitigung von Papierstaus äußerst sorgfältig vor. Die Fixiereinheit und andere Bauteile im Systeminneren können sehr heiß werden.
- Stellen Sie keine Gegenstände auf das System.
- Reinigen Sie das System mit einem weichen Tuch.
- Sprühen Sie Reinigungsmittel niemals direkt auf die Oberfläche des Systemgehäuses. Der Sprühnebel könnte durch die Lüftungsschlitze in das Innere des Systems gelangen und dort die Schaltkreise beschädigen.
- Verwenden Sie keine scheuernden oder lösemittelhaltigen Reiniger (z. B. Alkohol oder Waschbenzin).

- Testen Sie die Wirkung eines Reinigungsmittels (z. B. eines milden Reinigers) immer zuerst an einer verdeckten Stelle des Systems.
- Benutzen Sie niemals spitze oder raue Hilfsmittel wie beispielsweise einen Draht- oder Kunststoffschwamm.
- Schließen Sie die Abdeckungen des Systems niemals mit zu viel Druck. Setzen Sie das System niemals Erschütterungen aus.
- Decken Sie das System nicht unmittelbar nach der Nutzung ab. Schalten Sie ihn aus und warten Sie, dass er abkühlt.
- Lassen Sie die Abdeckungen des Systems – vor allem an sehr hellen Standorten – nicht über einen längeren Zeitraum offen, da Licht die Bildeinheiten beschädigen kann.
- Öffnen Sie das System nicht während des Druckvorgangs.
- Stellen Sie keine Papierstapel auf dem System ab.
- Schmieren oder demontieren Sie das System nicht.
- Kippen Sie das System nicht.
- Berühren Sie nicht die elektrischen Kontakte, Zahnräder oder Lasergehäte. Dadurch können Systemschäden oder Einbußen bei der Druckqualität auftreten.
- Nehmen Sie die fertigen Ausdrücke in kurzen Abständen aus dem oberen Ausgabefach. Befinden sich zu viele Blätter im Ausgabefach, können vermehrt Papierstaus auftreten oder die gedruckten Seiten übermäßig gewellt werden.
- Transportieren Sie das System immer zu zweit.
Halten Sie das System dabei waagrecht, um keinen Toner zu verschütten.



- Fassen Sie das System zum Transport wie in der nebenstehenden Abbildung gezeigt an und klappen Sie vorher Fach 1 zu.

Wenn die optionale untere Kassetteneinheit installiert ist, muss diese Einheit unbedingt getrennt vom System transportiert werden. Keinesfalls an den Griff von Fach 3 oder die rechte Abdeckung fassen. Dadurch kann die Kassetteneinheit beschädigt werden.

- Wenn Ihre Haut mit Toner in Berührung kommt, können Sie ihn einfach mit kaltem Wasser und einer milden Seife abwaschen.



ACHTUNG

Sollte Toner in Ihre Augen gelangen, die Augen unbedingt sofort mit kaltem Wasser ausspülen und einen Arzt aufsuchen.

- Prüfen Sie sorgfältig, ob alle während der Reinigung ausgebauten Teile wieder eingebaut wurden, bevor Sie das Netzkabel einstecken.

Reinigen des Systems

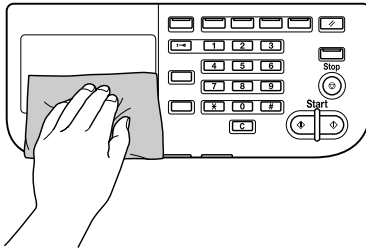


ACHTUNG

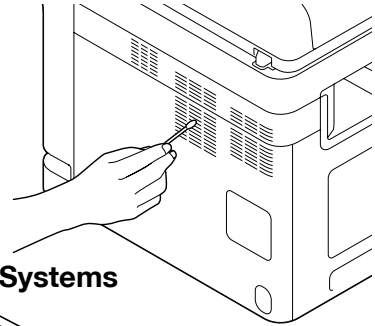
Schalten Sie das System unbedingt aus und ziehen Sie das Netzkabel, bevor Sie mit den Reinigungsarbeiten beginnen.

Druckeräußeres

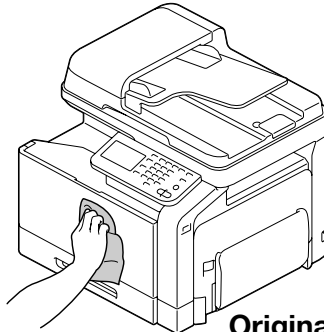
Bedienfeld



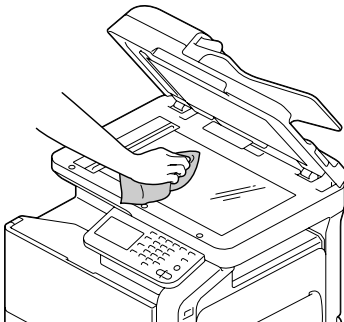
Belüftungsschlitze



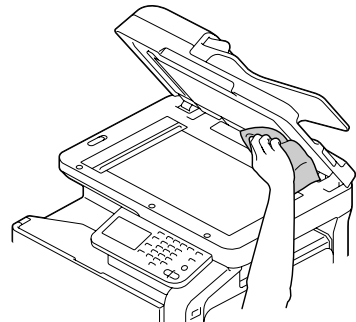
Außenseite des Systems



Vorlagenglas



Originalandrückmatte

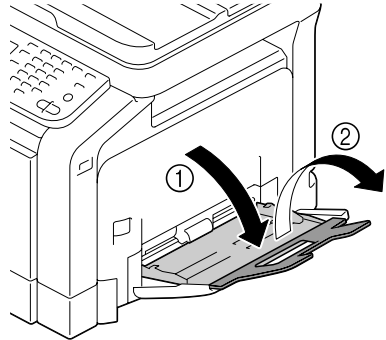


Einzugswalzen

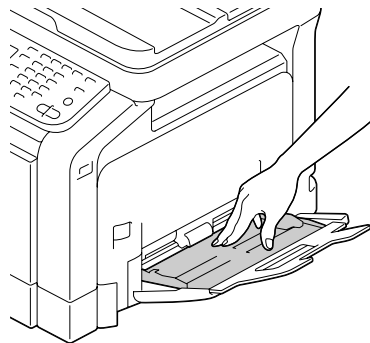
Wenn sich auf den Einzugswalzen Papierstaub und sonstige Rückstände absetzen, können Probleme beim Einzug des Druckmaterials auftreten.

Einzugswalzen reinigen (Manuelle Zufuhr)

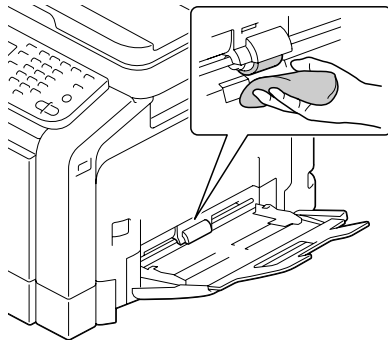
1 Öffnen Sie Fach 1.



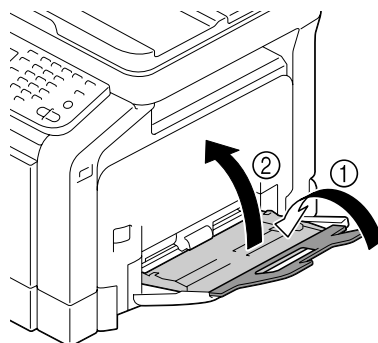
2 Drücken Sie die Papierhubplatte in der Mitte herunter, bis die (weißen) Verriegelungen links und rechts einrasten.



- 3** Reinigen Sie die Einzugswalzen mit einem weichen, trockenen Tuch.

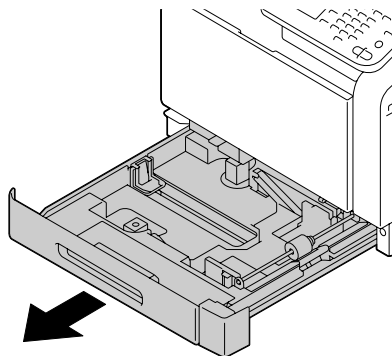


- 4** Schließen Sie das Fach.

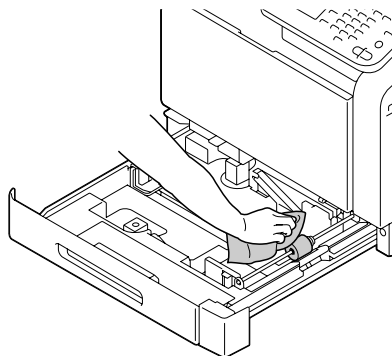


Reinigen der Einzugsrollen von Fach 2/3/4

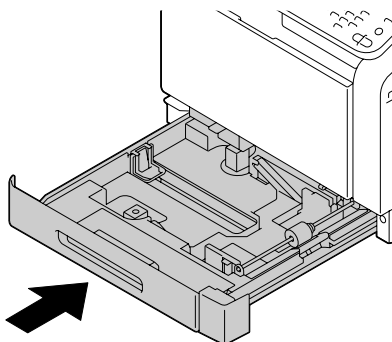
1 Ziehen Sie das Fach heraus.



2 Reinigen Sie die Einzugsrollen mit einem weichen, trockenen Tuch.



3 Schließen Sie das Fach.

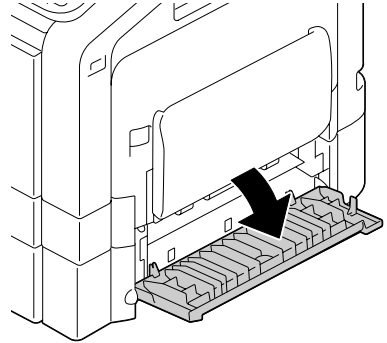


Transferrollen reinigen (Fach 3/4)

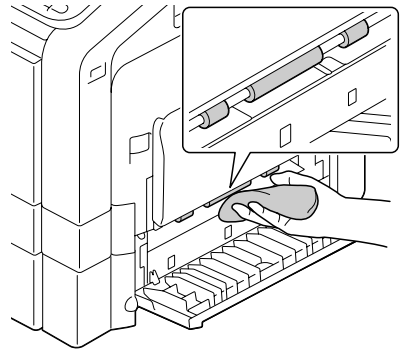
- 1 Öffnen Sie die rechte Abdeckung von Fach 3 oder Fach 4.



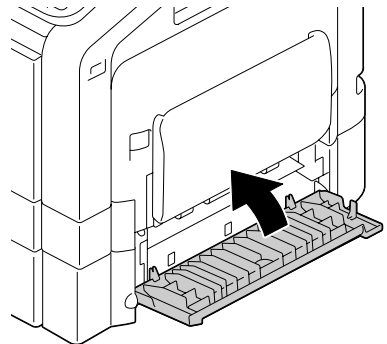
Klappen Sie Fach 1 zu, bevor Sie die rechte Abdeckung von Fach 3 oder Fach 4 öffnen.



- 2 Reinigen Sie die Transferrollen mit einem weichen, trockenen Tuch.

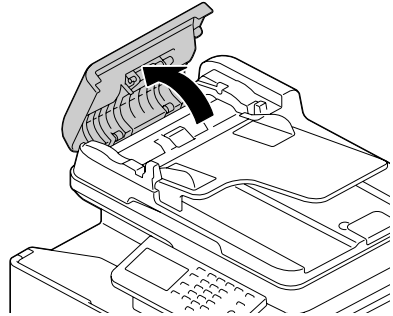


- 3 Schließen Sie die rechte Abdeckung von Fach 3 oder Fach 4.

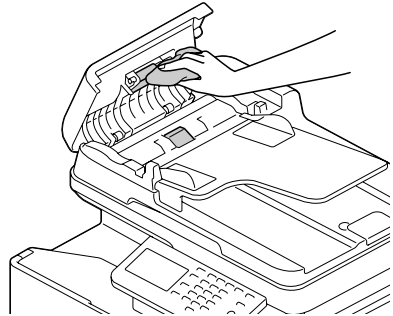


Reinigen der Einzugsrollen des ADF

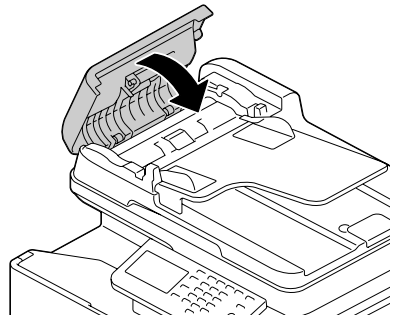
- 1 Öffnen Sie die ADF-Abdeckung.



- 2 Reinigen Sie die Einzugsrollen mit einem weichen, trockenen Tuch.



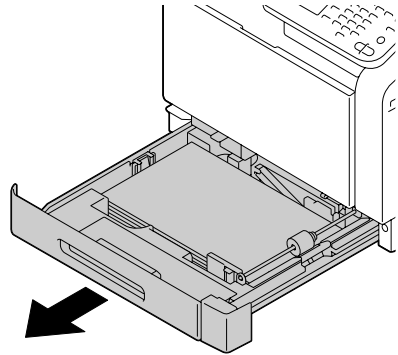
- 3 Schließen Sie die ADF-Abdeckung.



Laserlinsen reinigen

Dieses System ist mit vier Laserlinsen ausgestattet. Reinigen Sie alle Linsen wie unten beschrieben. Der Laserlinsenreiniger sollte an der Innenseite von Fach 2 befestigt sein.

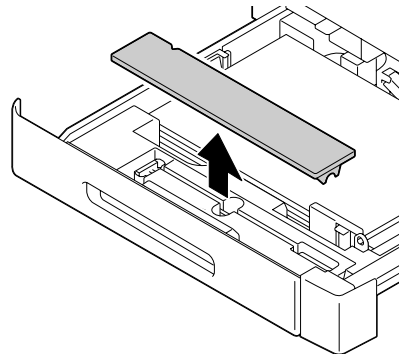
1 Ziehen Sie Fach 2 heraus.



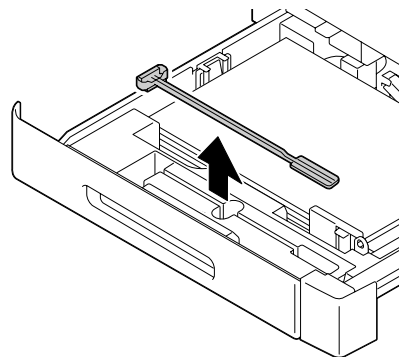
2 Entfernen Sie die Abdeckung.



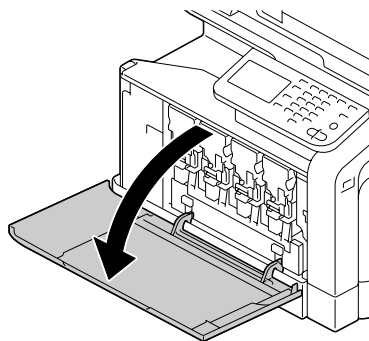
Da die Abdeckung später gebraucht wird, bringen Sie sie nicht wieder an ihrer ursprünglichen Position an.



3 Nehmen Sie das Reinigungswerkzeug aus Fach 2.



- 4 Schließen Sie Fach 2.
- 5 Öffnen Sie die vordere Abdeckung des Systems.



- 6 Entfernen Sie den Resttonerbehälter, die Tonerkartusche und die Bildeinheit für die Farbe der zu reinigenden Laserlinse.



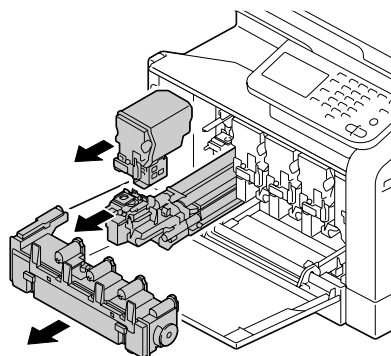
Anweisungen zur Entfernung der Tonerkartusche, der Bildeinheit und des Resttonerbehälters siehe "Tonerkartusche austauschen" auf Seite 11-5 bzw. "Bildeinheit austauschen" auf Seite 11-10.



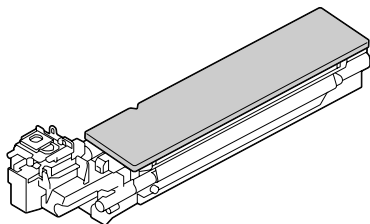
Halten Sie die entnommene Tonerkartusche gerade, damit kein Toner verschüttet wird.



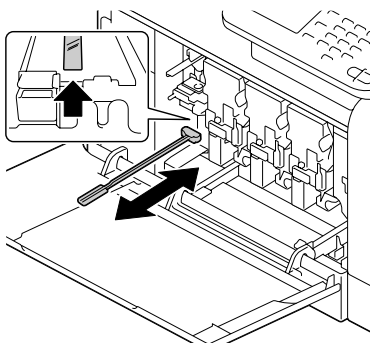
Halten Sie den entnommenen Resttonerbehälter gerade, damit kein Resttoner verschüttet wird.



- 7 Bringen Sie die Abdeckung an der entnommenen Bildeinheit an.



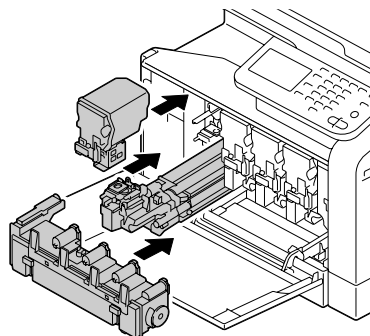
- 8 Schieben Sie den Laserlinsenreiniger in die Öffnung der Bildeinheit und ziehen Sie ihn wieder heraus. Wiederholen Sie diesen Vorgang zwei- bis dreimal.



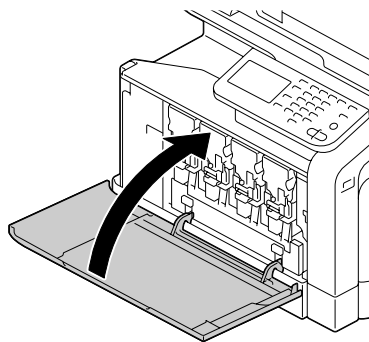
- 9 Setzen Sie die Tonerkartusche, die Bildeinheit und den Resttonerbehälter ein.



Anweisungen zum Einsetzen der Tonerkartusche, der Bildeinheit und des Resttonerbehälters siehe "Tonerkartusche austauschen" auf Seite 11-5 bzw. "Bildeinheit austauschen" auf Seite 11-10.

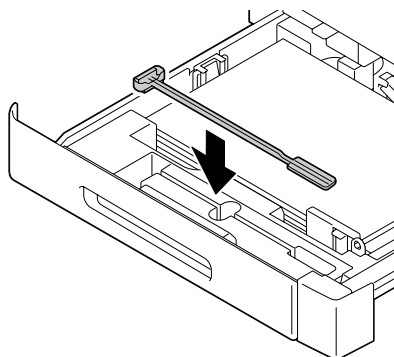


- 10** Schließen Sie die vordere Abdeckung.

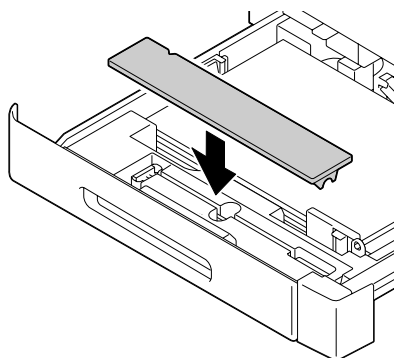


- 11** Ziehen Sie Fach 2 heraus.

- 12** Befestigen Sie den Laserlinsenreiniger wieder in der Halterung an der Innenseite von Fach 2.



- 13** Schließen Sie die Abdeckung.



14 Schließen Sie Fach 2.

15 Führen Sie diesen Reinigungsvorgang auch zwischen den anderen Laserlinsen aus.



*Der Laserlinsenreiniger gehört zur Ausstattung des Systems.
Bewahren Sie den Laserlinsenreiniger an einem sicheren Ort auf,
damit er nicht verloren geht.*

*Fehler-
beseitigung* **13**



Einführung

Dieses Kapitel enthält Informationen, die Sie bei der Beseitigung von Systemproblemen oder der Identifizierung geeigneter Hilfequellen unterstützen.

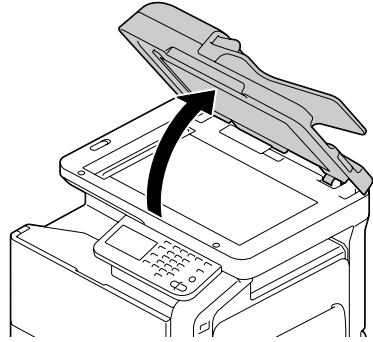
Konfigurationsseite drucken	Seite 13-2
Entriegeln des Scanners	Seite 13-3
Papierstaus vermeiden	Seite 13-4
Papierweg im Drucker	Seite 13-5
Papierstaus beseitigen	Seite 13-6
Probleme beim Auftreten von Papierstaus beheben	Seite 13-24
Sonstige Probleme beheben	Seite 13-28
Probleme mit der Druckqualität beheben	Seite 13-34
Status-, Fehler- und Wartungsmeldungen	Seite 13-41


Konfigurationsseite drucken

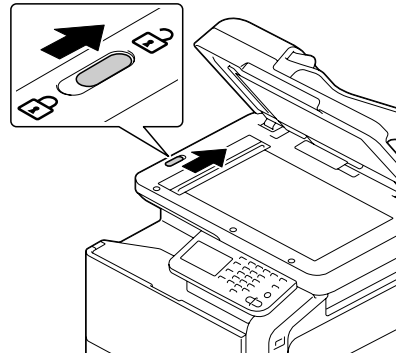
- 1 Drücken Sie die Taste [Bed.-Prog./Zähler].
- 2 Drücken Sie auf [Benutzereinstellungen].
- 3 Drücken Sie auf [Druckeinstellungen].
- 4 Drücken Sie auf [Berichtdruck].
- 5 Drücken Sie auf [Konfigurations seite].
- 6 Drücken Sie auf [Drucken].
- 7 Drücken Sie auf [OK].

Entriegeln des Scanners

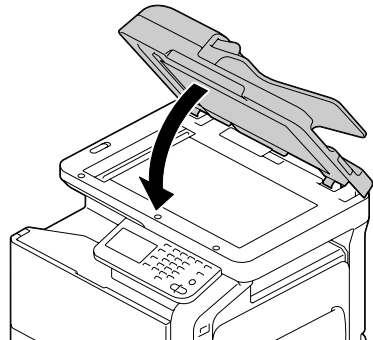
1 Öffnen Sie die ADF-Abdeckung.



2 Verschieben Sie den Verriegelungshebel des Scanners nach .



3 Schließen Sie die ADF-Abdeckung.



4 Schalten Sie das System aus und wieder ein.

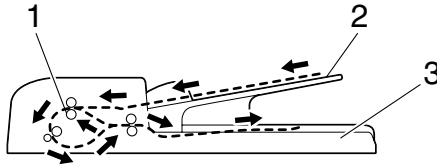
Vermeidung von Papierstaus

Stellen Sie sicher, dass ...
das Druckmaterial den Systemspezifikationen entspricht.
das Druckmaterial glatt ist, insbesondere an der Vorderkante.
das System auf einer stabilen, flachen und ebenen Unterlage steht.
Sie das Druckmaterial an einem trockenen Ort lagern, wo es keiner Feuchtigkeit ausgesetzt ist.
die Papierführungen im Papierbehälter <i>nach</i> dem Einlegen des Druckmediums stets korrekt auf das verarbeitete Material eingestellt sind. <i>(Eine nicht ordnungsgemäß eingestellte Führung kann schlechte Druckqualität, Papierstaus oder Beschädigungen des Systems verursachen).</i>
das Druckmaterial mit der zu bedruckenden Seite nach oben im Papierbehälter liegt. <i>(Bei vielen Papiersorten gibt ein Pfeil auf der Papierverpackung an, welche Seite bedruckt werden soll.)</i>

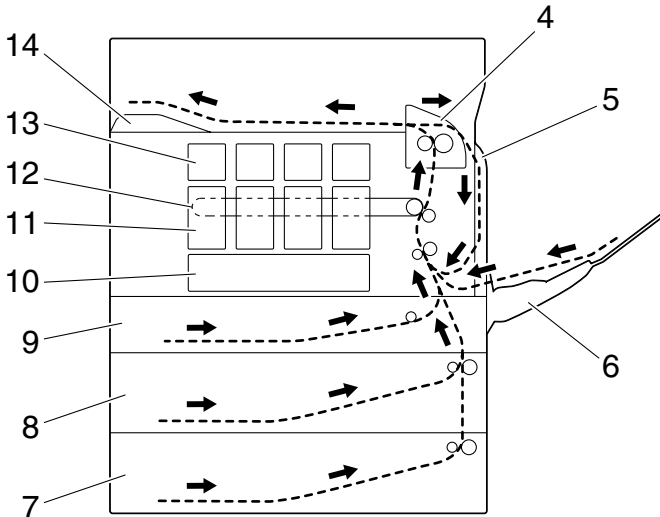
Vermeiden Sie ...
Druckmaterial, das geknickt, zerknittert oder übermäßig gewellt ist.
Doppeleinzug <i>(Nehmen Sie das Druckmaterial aus dem Papierbehälter und fächern Sie die Blätter auf – möglicherweise haften die Blätter zusammen).</i>
das gleichzeitige Einlegen unterschiedlicher Druckmaterialarten bzw. Druckmaterialien mit unterschiedlichem Format oder Gewicht.
ein Überladen der Papierbehälter.
ein Überfüllen des Ausgabefachs <i>(Das Ausgabefach fasst 250 Blatt – Papierstaus können auftreten, wenn Sie das Ausgabefach nicht rechtzeitig leeren und sich darin mehr als 250 Blatt befinden.)</i>

Papierweg des Systems

Ein umfassendes Bild über den Papierweg des Systems hilft Ihnen, Papierstaus besser lokalisieren zu können.



- 1 ADF-Einzugswalzen
- 2 Dokumenteinzug
- 3 Dokumentausgabe



- | | |
|--|------------------------------|
| 4 Fixiereinheit | 10 Druckkopfeinheit |
| 5 Duplex | 11 Bildeinheit |
| 6 Fach 1 (manuelle Zufuhr) | 12 Übertragungsbandeneinheit |
| 7 Fach 4 (optionale untere Kassetteneinheit) | 13 Tonerkartusche |
| 8 Fach 3 (optionale untere Kassetteneinheit) | 14 Ausgabefach |
| 9 Fach 2 | |

Papierstaus beseitigen

Um Beschädigungen des Druckers zu vermeiden, sollten Sie gestautes Papier stets vorsichtig entfernen, ohne es zu zerreißen. Verbleiben Papierreste im System – ganz gleich ob es sich hierbei um große oder kleine Reste handelt – können diese den Papierweg versperren und weitere Staus verursachen. Verwenden Sie gestautes Papier keinesfalls erneut.

Hinweis

Das Bild haftet erst nach der Fixierung endgültig auf dem Papier. Wenn Sie die bedruckte Seite berühren, kann der Toner an Ihren Händen haften bleiben. Daher sollten Sie bei der Beseitigung von Papierstaus unbedingt vermeiden, mit der bedruckten Seite in Berührung zu kommen. Achten Sie außerdem darauf, dass im Systeminneren kein Toner verschüttet wird.



ACHTUNG

Nicht fixierter Toner kann Ihre Hände, Ihre Kleidung und alle Gegenstände, mit denen er in Berührung kommt, verschmutzen. Sollte Toner auf Ihre Kleidung gelangt sein, versuchen Sie zunächst, ihn vorsichtig abzubürsten. Eventuell verbleibende Tonerreste können Sie mit kaltem, auf keinen Fall mit heißem Wasser, auswaschen. Wenn Ihre Haut mit Toner in Berührung kommt, können Sie ihn einfach mit Wasser oder einem neutralen Reinigungsmittel abwaschen.



ACHTUNG

Sollte Toner in Ihre Augen gelangen, die Augen unbedingt sofort mit kaltem Wasser ausspülen und einen Arzt aufsuchen.

Wird nach der Beseitigung des Papierstaus weiterhin die Fehlermeldung im Display am Bedienfeld angezeigt, müssen Sie die Abdeckungen des Systems öffnen und wieder schließen. Dadurch müsste die Staumeldung aus dem Display gelöscht werden.

Anzeige von Papierstaus

Wenn beim Drucken ein Papierstau auftritt, wird die Meldung "Papierstau erkannt" ausgegeben. Gleichzeitig wird auf dem Bildschirm die Position des Papierstaus angezeigt.

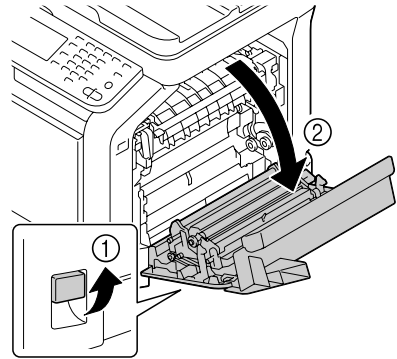
Position des Papierstaus	Siehe
Papierstau in Fach 2	Seite 13-8
Papierstau in Fach 3/Fach 4	Seite 13-12
Papierstau im ADF	Seite 13-14
Papierstau in der Duplexeinheit	Seite 13-16
Papierstau in der Fixiereinheit	Seite 13-17
Papierstau in Fach 1 (Manuelle Zufuhr)	Seite 13-21

Beseitigen eines Papierstaus in Fach 2

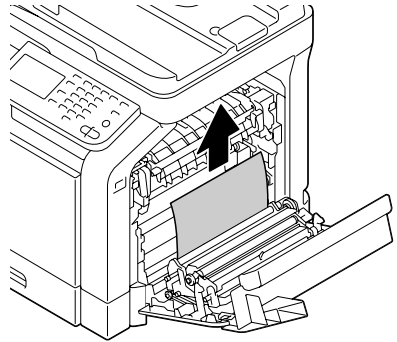
- 1 Legen Sie den Hebel um und öffnen Sie die rechte Abdeckung.



Klappen Sie das Fach 1 zu, bevor Sie die Abdeckung öffnen.



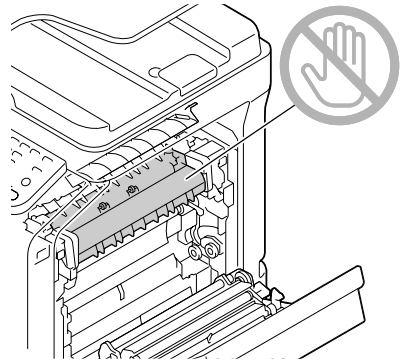
- 2 Ziehen Sie das gestaute Druckmaterial vorsichtig heraus.





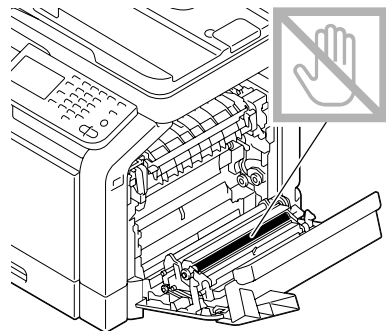
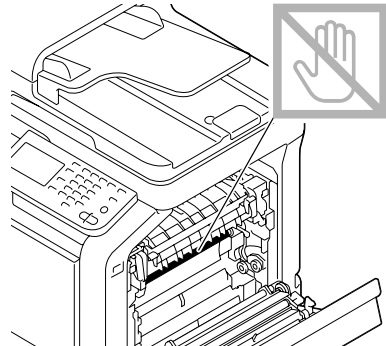
ACHTUNG

Der Bereich rings um die Fixiereinheit ist sehr heiß. Berühren Sie nur die angegebenen Hebel und Wählschalter, da Sie sich ansonsten verbrennen könnten. Sollte dies geschehen, kühlen Sie sofort mit kaltem Wasser und suchen Sie anschließend einen Arzt auf.

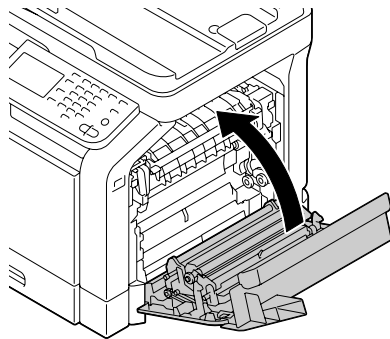


Hinweis

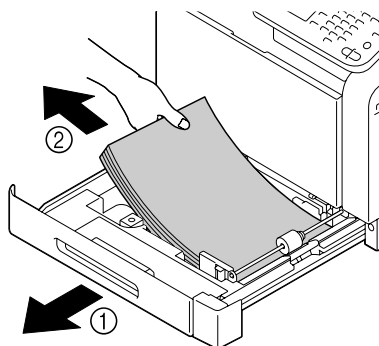
Wird die Oberfläche der Übertragungseinheit oder der Transferrolle berührt, kann dies zu einer Verschlechterung der Qualität führen. Berühren Sie deshalb nicht die Oberfläche der Übertragungseinheit oder der Transferrolle.



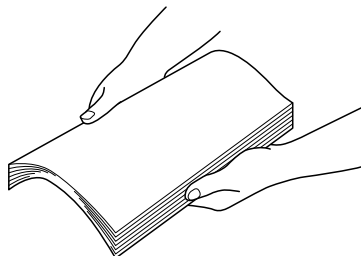
- 3** Schließen Sie die rechte Abdeckung.




- 4** Ziehen Sie Fach 2 heraus und entfernen Sie eventuell eingelegtes Druckmaterial.




- 5** Fächern Sie die Druckmedien auf und richten Sie sie kantenbündig aus.



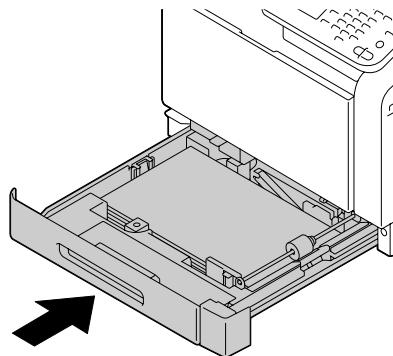
6 Legen Sie das Druckmaterial mit der zu bedruckenden Seite nach oben in Fach 2.

 Stellen Sie sicher, dass das Material flach liegt.

 Legen Sie kein Papier oberhalb der Markierung *t* ein.

 Schieben Sie die Papierführungen bis an den Rand des Papiers.

7 Schließen Sie Fach 2.

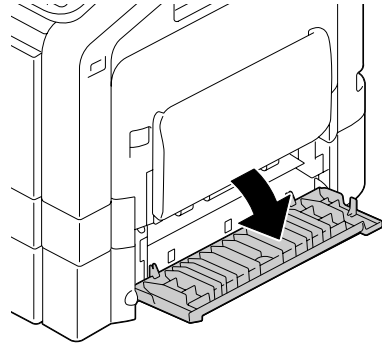


Beseitigen eines Papierstaus in Fach 3/4

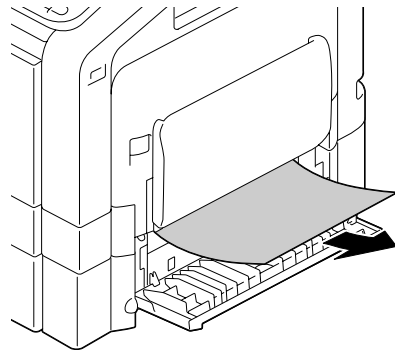
- 1 Öffnen Sie die rechte Abdeckung von Fach 3 oder Fach 4.



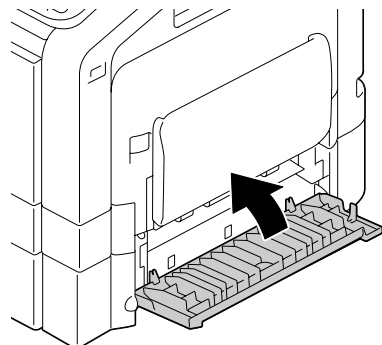
Clappen Sie Fach 1 zu, bevor Sie die rechte Abdeckung von Fach 3 oder Fach 4 öffnen.



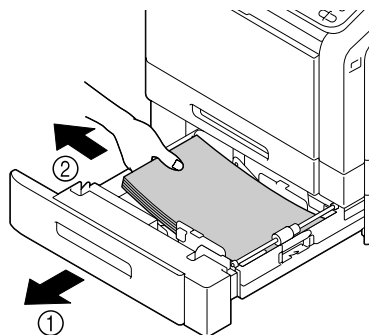
- 2 Ziehen Sie das gestaute Druckmaterial vorsichtig heraus.



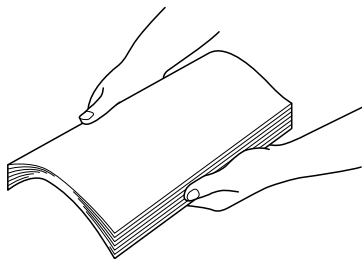
- 3 Schließen Sie die rechte Abdeckung von Fach 3 oder Fach 4.



- 4 Ziehen Sie Fach 3 oder Fach 4 heraus und entfernen Sie das gesamte Papier aus dem Fach.



- 5 Fächern Sie das Material auf und richten Sie es kantenbündig aus.



- 6 Legen Sie das Papier mit der Druckseite nach oben in das Fach 3 oder Fach 4 ein.



Stellen Sie sicher, dass das Material flach liegt.

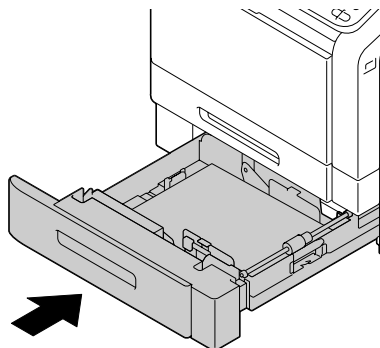


Legen Sie kein Papier oberhalb der Markierung t ein.



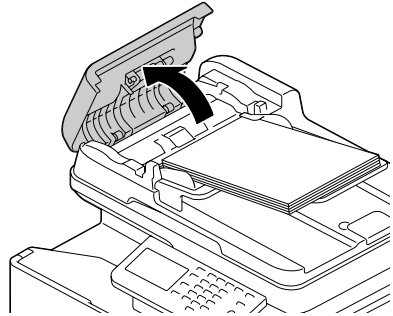
Schieben Sie die Papierführungen bis an den Rand des Papiers.

- 7 Schließen Sie Fach 3 oder Fach 4.

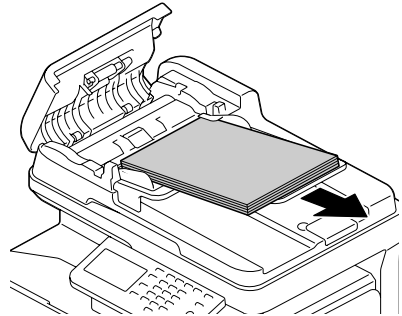


Beseitigen eines Papierstaus im ADF

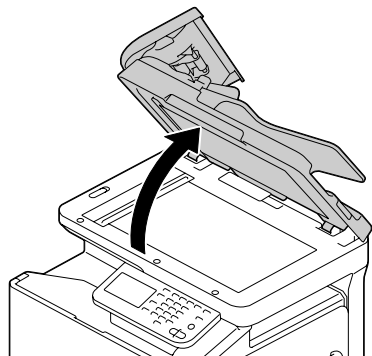
- 1 Öffnen Sie die ADF-Abdeckung.



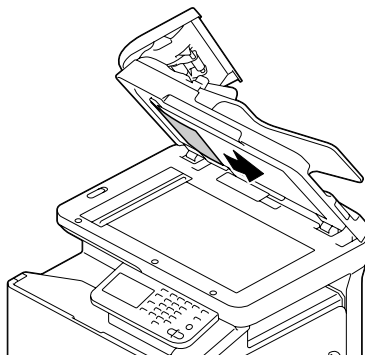
- 2 Entfernen Sie das Dokument vom ADF-Einzug.



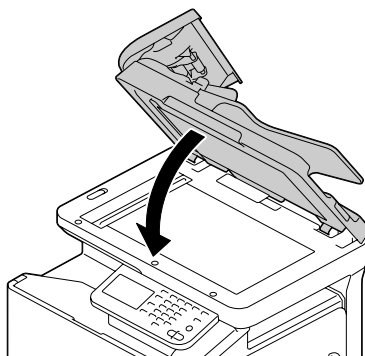
- 3 Öffnen Sie die ADF-Abdeckung.



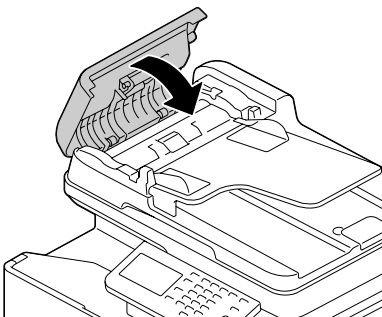
- 4 Entfernen Sie gestaute Druckmedien.



- 5 Schließen Sie die ADF-Abdeckung.



- 6 Schließen Sie die ADF-Abdeckung.

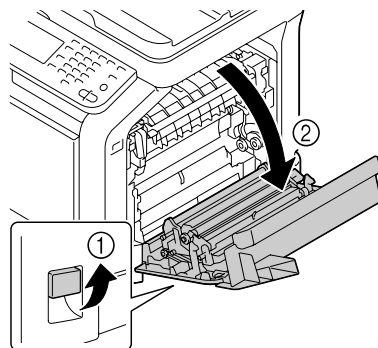


Beseitigen eines Papierstaus in der Duplexeinheit

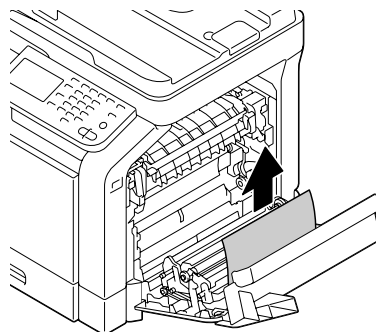
- 1 Legen Sie den Hebel um und öffnen Sie die rechte Abdeckung.



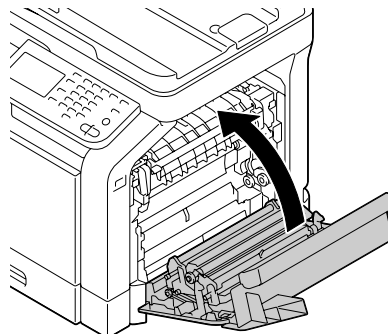
Klappen Sie das Fach 1 zu, bevor Sie die Abdeckung öffnen.



- 2 Ziehen Sie das gestaute Druckmaterial vorsichtig heraus.



- 3 Schließen Sie die rechte Abdeckung.

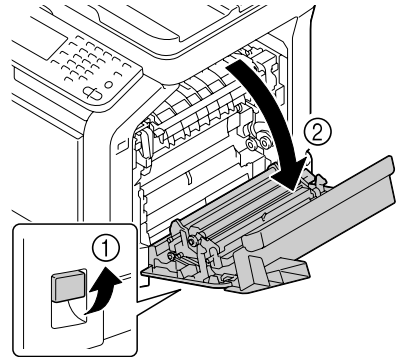


Beseitigen eines Papierstaus in der Fixiereinheit

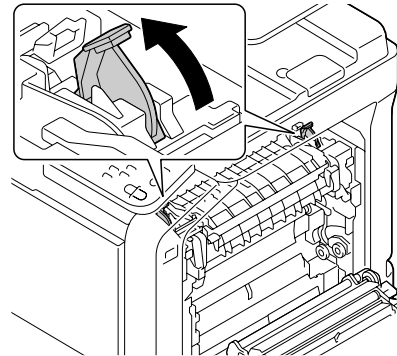
- 1 Legen Sie den Hebel um und öffnen Sie die rechte Abdeckung.



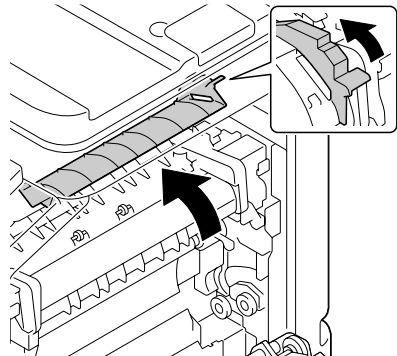
Klappen Sie das Fach 1 zu, bevor Sie die Abdeckung öffnen.



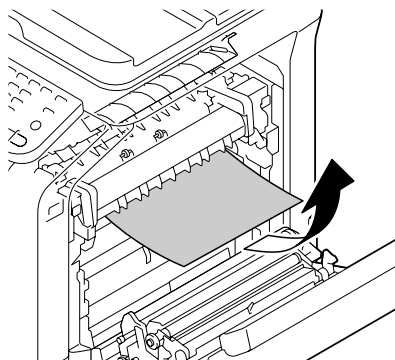
- 2 Drücken Sie die beiden Hebel nach oben.



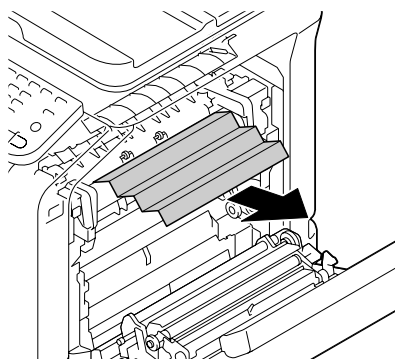
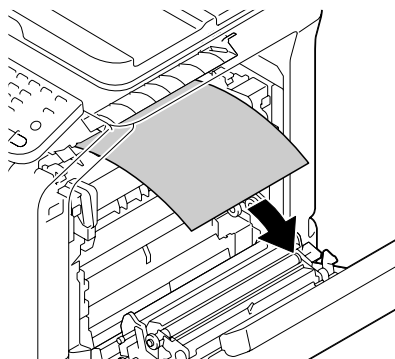
- 3 Öffnen Sie die Abdeckung der Fixiereinheit.



- 4 Ziehen Sie das gestaute Druckmaterial vorsichtig heraus.



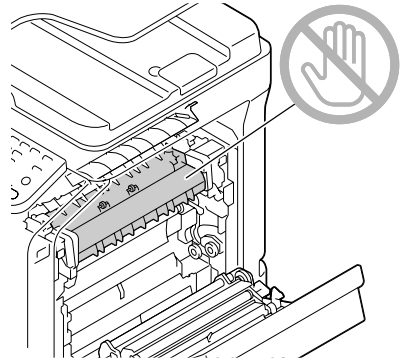
Wenn sich das gestaute Druckmaterial nicht nach unten herausziehen lässt, ziehen Sie es an der Oberseite der Fixiereinheit heraus.





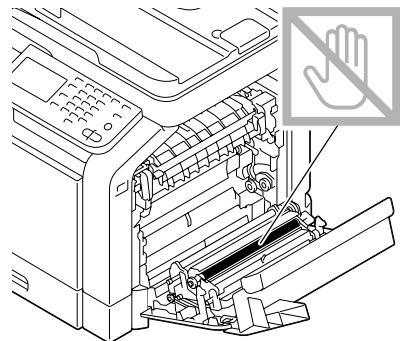
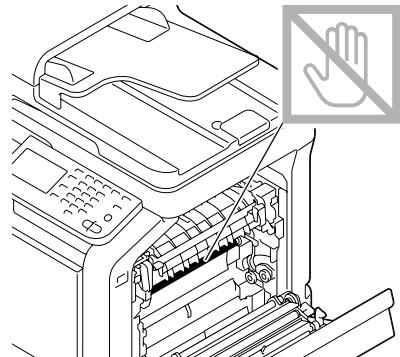
ACHTUNG

Der Bereich rings um die Fixiereinheit ist sehr heiß. Berühren Sie nur die angegebenen Hebel und Wählschalter, da Sie sich ansonsten verbrennen könnten. Sollte dies geschehen, kühlen Sie sofort mit kaltem Wasser und suchen Sie anschließend einen Arzt auf.

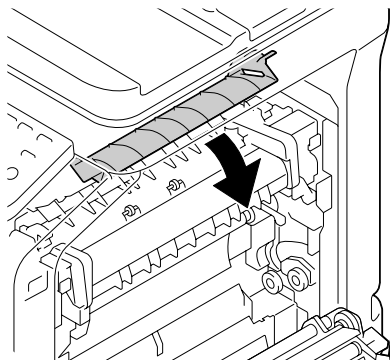


Hinweis

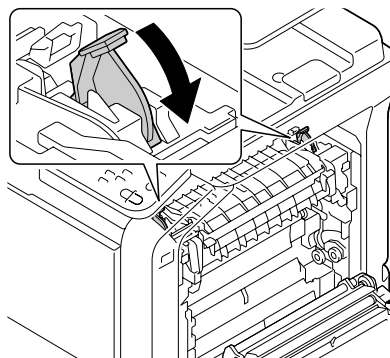
Wird die Oberfläche der Übertragungseinheit oder der Transferrolle berührt, kann dies zu einer Verschlechterung der Qualität führen. Berühren Sie deshalb nicht die Oberfläche der Übertragungseinheit oder der Transferrolle.



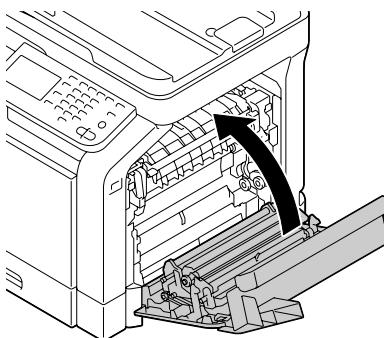
- 5** Schließen Sie die Abdeckung der Fixiereinheit.



- 6** Drücken Sie die beiden Hebel herunter.



- 7** Schließen Sie die rechte Abdeckung.

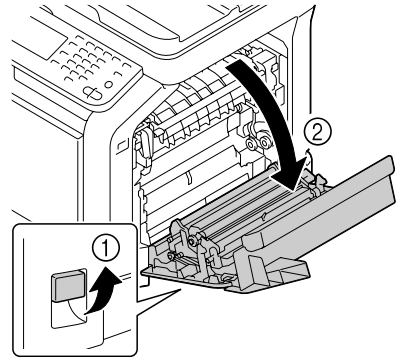


Beseitigen eines Papierstaus im Fach 1 (Manuelle Zufuhr) und an der Transferrolle

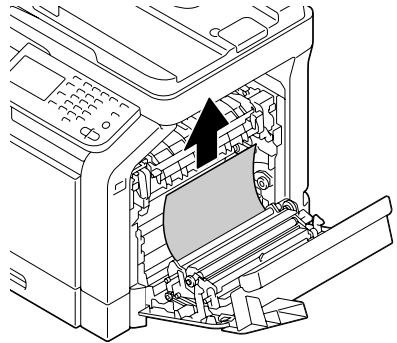
- 1 Legen Sie den Hebel um und öffnen Sie die rechte Abdeckung.



Klappen Sie das Fach 1 zu, bevor Sie die Abdeckung öffnen.



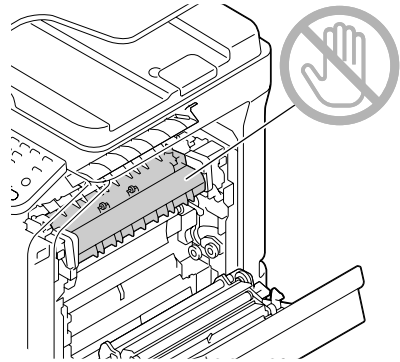
- 2 Ziehen Sie das gestaute Druckmaterial vorsichtig heraus.





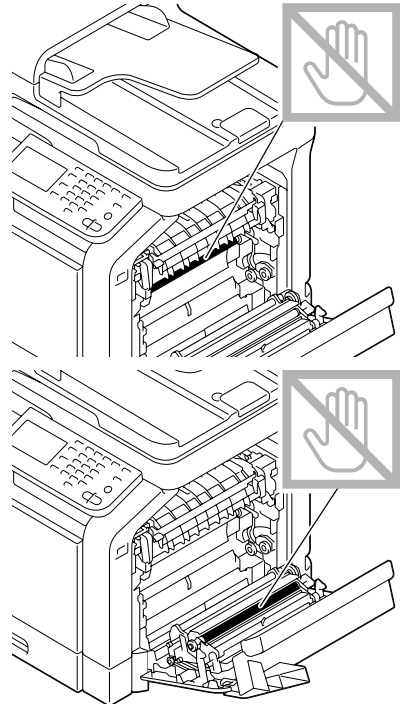
ACHTUNG

Der Bereich rings um die Fixiereinheit ist sehr heiß. Berühren Sie nur die angegebenen Hebel und Wählschalter, da Sie sich ansonsten verbrennen könnten. Sollte dies geschehen, kühlen Sie sofort mit kaltem Wasser und suchen Sie anschließend einen Arzt auf.

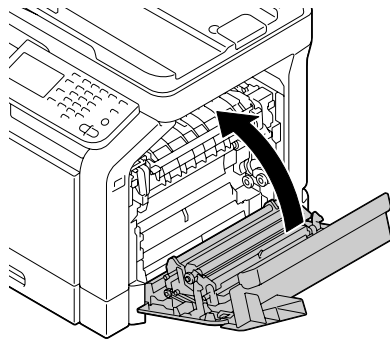


Hinweis

Wird die Oberfläche der Übertragungseinheit oder der Transferrolle berührt, kann dies zu einer Verschlechterung der Qualität führen. Berühren Sie deshalb nicht die Oberfläche der Übertragungseinheit oder der Transferrolle.



- 3** Schließen Sie die rechte Abdeckung.



Beheben von Problemen beim Auftreten von Papierstaus



Treten in einem Bereich besonders häufig Staus auf, sollte dieser Bereich überprüft, repariert oder gereinigt werden. Papierstaus können auch auftreten, wenn Sie nicht unterstützte Druckmedien oder Originalmedien verwenden.

Symptom	Ursache	Lösung
Mehrere Blätter werden gleichzeitig durch das System transportiert.	Die Vorderkanten des Druckmaterials sind nicht bündig.	Das Druckmaterial entfernen und die Vorderkanten bündig ausrichten. Das Material dann wieder einlegen.
	Das Druckmaterial ist feucht.	Das feuchte Druckmaterial aus dem Papierbehälter nehmen und durch neues, trockenes Material ersetzen.
Die Papierstau-meldung verschwin-det nicht.	Die vordere Abdeckung muss geöffnet und wieder geschlossen wer-den, um das System zurückzusetzen.	Öffnen Sie die Frontklappe und schlie-ßen Sie sie anschließend wieder.
	Es befindet sich noch gestautes Material im System.	Überprüfen Sie den Papierweg erneut und stellen Sie sicher, dass alle Papierstaus beseitigt wurden.
Staus in der Duplex-einheit.	Es wird nicht unter-stütztes Druckmate-rial (falsches Format, falsche Stärke, fal-sche Art etc.) ver-wendet.	Empfohlenes Druckmaterial verwen-den. Siehe "Spezialpapier" auf Seite 4-12.
		Normalpapier, Recycling-Papier, Spe-zialpapier, Karton 1 und Karton 2 kön-nen automatisch beidseitig bedruckt werden, wenn der Medientyp korrekt im Treiber angegeben wurde. Siehe "Spezifikationen" auf Seite 4-2.
		Stellen Sie sicher, dass Sie keine unterschiedlichen Medientypen in das Fach eingelegt haben.

Symptom	Ursache	Lösung
Staus in der Duplex-einheit.		Verwenden Sie für den Duplexdruck keinesfalls Umschläge, Etiketten, Briefbögen, Postkarten, Hochglanzpapier oder nur einseitig bedruckbares Papier.
	Papierstau ist immer noch vorhanden.	Prüfen Sie den Papierweg in der Duplexeinheit noch einmal. Das gestaute Material muss vollständig entfernt worden sein.
Druckmedien haben sich im ADF gestaut.	Das eingelegte Dokument entspricht nicht den Spezifikationen.	Legen Sie das korrekte Dokument ein. Ausführliche Informationen zu geeigneten Dokumenten finden Sie unter "Dokumente, die in den ADF eingelegt werden können" auf Seite 4-35.
	Die Anzahl der eingelegten Dokumente überschreitet die Maximalkapazität.	Legen Sie die Dokumente so ein, dass die maximale Kapazität nicht überschritten wird. Ausführliche Informationen zu geeigneten Dokumenten finden Sie unter "Dokumente, die in den ADF eingelegt werden können" auf Seite 4-35.
	Die Dokumentenführungen wurden nicht an die Kanten des Dokuments geschoben.	Schieben Sie die Dokumentenführungen an die Kanten des Originals heran. Weitere Informationen zum Anlegen des Originals finden Sie unter "Einlegen eines Dokuments in den ADF" auf Seite 4-38.
Papierstau.	Das Druckmaterial ist nicht korrekt in den Papierbehälter eingelegt.	Das gestaute Papier entfernen und den Papierbehälter ordnungsgemäß füllen.
	Der Papierbehälter ist überladen.	Die überschüssigen Blätter entfernen und die korrekte Anzahl Blätter einlegen.
	Die Papierführungen sind nicht ordnungsgemäß auf das zu verarbeitende Papierformat eingestellt.	Stellen Sie die Papierführungen im Fach 1 auf das Format des verwendeten Mediums ein.

Symptom	Ursache	Lösung
Papierstau.	In dem Papierbehälter befindet sich zerknittertes oder geknicktes Papier.	Das Papier herausnehmen, glätten und wieder einlegen. Treten weiterhin Papierstaus auf, das betreffende Papier nicht mehr benutzen.
	Das Druckmaterial ist feucht.	Das feuchte Druckmaterial aus dem Papierbehälter nehmen und durch neues, trockenes Material ersetzen.
	In Fach 2, 3, 4 sind Umschläge eingelegt.	Kuverts dürfen nur in Fach 1 eingelegt werden.
	In Fach 3,4 sind Etiketten, Briefbögen, Postkarten, schweres Papier oder Hochglanzpapier eingelegt.	Etiketten, Briefköpfe, Postkarte, schweres Papier oder Hochglanzpapier müssen in Fach 1 oder 2 eingelegt werden.
	In Fach 3,4 sind Medien mit einem benutzerdefinierten Format eingelegt.	Druckmaterial in benutzerdefiniertem Format kann nur in Fach 1 und 2 verarbeitet werden. Siehe "Druckmedien" auf Seite 4-2
	Die empfohlenen Etikettenbögen wurden in falscher Ausrichtung in Fach 1 eingelegt.	Legen Sie Etikettenbögen entsprechend den Anweisungen des Herstellers ein.
	Kuverts wurden in falscher Ausrichtung in Fach 1 eingelegt.	Legen Sie die Umschläge so in Fach 1 ein, dass die Verschlusslaschen nach oben zeigen.
		Wenn sich die Verschlusslaschen an der langen Seite befinden, legen Sie die Umschläge so ein, dass die Verschlusslasche nach oben und in Richtung des Systems zeigt.
	Es wird nicht unterstütztes Druckmaterial (falsches Format, falsche Stärke, falsche Art etc.) verwendet.	Empfohlenes Druckmaterial verwenden. Siehe "Spezifikationen" auf Seite 4-2.

Symptom	Ursache	Lösung
Papierstau.	Die Einzugswalze ist verschmutzt.	Reinigen Sie die Einzugswalze. Einzelheiten hierzu siehe "Einzugswalzen" auf Seite 12-6.

Sonstige Probleme beheben


Symptom	Ursache	Lösung
Das System wird nicht mit Strom versorgt.	Das Netzkabel ist nicht richtig in die Steckdose gesteckt.	Schalten Sie das System aus und prüfen Sie, ob das Netzkabel ordnungsgemäß in die Wandsteckdose eingesteckt ist. Schalten Sie dann das System wieder ein.
	Probleme mit der Steckdose, an die das System angeschlossen ist.	Ein anderes elektrisches Gerät mit der betreffenden Steckdose verbinden und prüfen, ob dieses Gerät einwandfrei arbeitet.
	Der Netzschalter ist nicht korrekt eingeschaltet (Stellung I).	Den Netzschalter zunächst in die Position O (Aus) und anschließend wieder in die Position I (Ein) bringen.
	Das System ist mit einer Steckdose verbunden, deren Spannung oder Frequenz nicht den Systemspezifikationen entspricht.	Eine Stromquelle benutzen, die die Angaben entsprechend Anhang A, "Technische Spezifikationen", erfüllt.
Im Bedienfeld wird viel früher als erwartet die Meldung [Wenig Toner.] angezeigt.	Eine der Tonerkartuschen ist möglicherweise beschädigt.	Entnehmen Sie die Tonerkartuschen und überprüfen Sie sie auf Beschädigungen. Eine beschädigte Einheit ersetzen.
	Es wurde mit hoher Druckdichte gedruckt.	Siehe Spezifikationen in Anhang A.
Die Systemstatusliste kann nicht gedruckt werden.	Das Papierfach ist leer.	Prüfen, ob zumindest Fach 1 gefüllt, im Drucker eingesetzt und fest eingearastet ist.
	Papier hat sich gestaut.	Papierstau beseitigen.

Symptom	Ursache	Lösung
Von einem USB-Speichergerät kann nicht gedruckt werden.	[Speicher-Direkt-Druck] ist auf [Deaktivieren] gesetzt.	Drücken Sie die Taste [Bed.-Prog./Zähler] und wählen Sie unter [Admin.einstellungen] - [Speicher-Direktdruck] die Option [Aktivieren].
	Die Datei liegt nicht in einem druckbaren Format vor (siehe Dateinamenerweiterung).	Es können nur Dateien der Formate (mit den Erweiterungen) JPEG, TIFF, XPS und PDF gedruckt werden.
		Drücken Sie auf [USB/Festplatte] und wählen Sie dann unter [Speicher direkt] - [Dateityp] die Typen der Dateien, die angezeigt werden sollen.
	Ein öffentlicher Benutzer ist nicht für die Benutzerauthentifizierung registriert.	Wenden Sie sich an den Administrator dieses Systems.
Der Druckvorgang dauert zu lange.	Im System ist ein langsamer Druckmodus aktiviert (z. B. für schweres Papier).	Das Bedrucken von Spezialmedien nimmt mehr Zeit in Anspruch. Bei der Verarbeitung von Normalpapier sicherstellen, dass die Druckmaterialart im Druckertreiber korrekt eingestellt ist.
	Das System befindet sich im Energiesparmodus.	Wenn der Energiesparmodus aktiv ist, benötigt das System eine gewisse Zeit bis zum Start des Druckvorgangs.
	Der Druckauftrag ist sehr komplex.	Warten. Keine Maßnahme erforderlich.
	Eine für eine andere Region bestimmte oder nicht zugelassene Tonerkartusche ist installiert ([Falsche Tonerkassette] wird im Meldungsfenster angezeigt).	Setzen Sie eine korrekte, für Ihr System zugelassene Tonerkartusche ein.



Symptom	Ursache	Lösung
Der Druckvorgang dauert zu lange.	Wenn während der Übertragung eines Druckjobs im Kopiermodus ein Fehler erkannt wird, dauert es eine gewisse Zeit, bis der Fehler verarbeitet und der Druckvorgang wieder aufgenommen wird.	Warten. Keine Maßnahme erforderlich.
Es werden leere Seiten gedruckt.	Eine oder mehrere Tonerkartuschen sind defekt oder leer.	Die Tonerkartuschen überprüfen. Das Bild wird entweder nicht oder nicht korrekt gedruckt, wenn die Tonerkartuschen leer sind.
	Es wird das falsche Druckmaterial verwendet.	Überprüfen Sie den Medientyp.
Nicht alle Seiten werden gedruckt.	Ein anderer Benutzer hat versehentlich den Job abgebrochen.	Versuchen Sie, die restlichen Seiten zu drucken.
	Das Papierfach ist leer.	Prüfen Sie, ob das Papierfach ordnungsgemäß und an der richtigen Position im System eingesetzt ist und ob Papier eingelegt ist.
	Ein Dokument wird mit einer Überlagerungsdatei gedruckt, die mit einem nicht geeigneten Druckertreiber erstellt wurde.	Drucken Sie die Überlagerungsdatei mit einem geeigneten Druckertreiber.
Das System wird häufig zurückgesetzt oder schaltet sich oft selbst aus.	Das Netzkabel ist nicht richtig in die Steckdose gesteckt.	Schalten Sie das System aus und prüfen Sie, ob das Netzkabel ordnungsgemäß in die Wandsteckdose eingesteckt ist. Schalten Sie dann das System wieder ein.
	Ein Systemfehler ist aufgetreten.	Fehler dem Kundendienst melden.



Symptom	Ursache	Lösung
<p>Sie haben Probleme beim Duplexdruck.</p>	<p>Nicht unterstütztes Druckmaterial oder falsche Einstellungen.</p>	<p>Sicherstellen, dass passendes Druckmaterial verwendet wird.</p> <ul style="list-style-type: none"> ■ Siehe "Spezifikationen" auf Seite 4-2. ■ Verwenden Sie den Duplexdruck nicht für Medien mit benutzerdefiniertem Format oder für Umschläge, Etiketten, Postkarten, Briefbögen und Hochglanzmedien. ■ Stellen Sie sicher, dass Sie keine unterschiedlichen Medientypen in das Fach eingelegt haben.
		<p>Wählen Sie im Windows-Druckertreiber ([Layout] / [Druckart]) die Option [2-seitig]."</p>
		<p>Richten Sie den Duplexdruck (zweiseitig) ein. Ausführliche Informationen zum Einrichten des Duplexdrucks (2-seitig) finden Sie unter "Informationen über den Duplexdruck" auf Seite 4-31.</p>
		<p>Beim Mehrfachdruck im Duplex-Modus wählen Sie im Druckertreiber auf der Registerkarte [Basis] nur die Option "Sortieren". In der Anwendung die Sortierung deaktivieren.</p>
<p>"Mehrfach" ist bei mehreren Kopien ausgewählt und die Kopien werden nicht ordnungsgemäß ausgegeben.</p>	<p>Sowohl im Druckertreiber als auch in der Anwendung ist die Sortierung aktiviert worden.</p>	<p>Beim Mehrfachdruck auf mehrere Kopien wählen Sie im Druckertreiber auf der Registerkarte [Basis] nur die Option "Sortieren". In der Anwendung die Sortierung deaktivieren.</p>



Symptom	Ursache	Lösung
Die Broschürenausgabe mit Bindung links und rechts ist fehlerhaft.	Sowohl im Druckertreiber als auch in der Anwendung ist die Sortierung aktiviert worden.	Wählen Sie für eine Broschüre mit Bindung links oder eine Broschüre mit Bindung rechts im Druckertreiber auf der Registerkarte [Basis] nur die Option "Sortieren". In der Anwendung die Sortierung deaktivieren.
Ungewöhnliche Geräusche sind zu hören.	Das System steht nicht in Waage.	Stellen Sie das System auf einer stabilen, flachen und ebenen Unterlage auf.
	Der Papierbehälter ist nicht ordnungsgemäß installiert.	Ziehen Sie das Papierfach, das für den Druck verwendet wird, vollständig aus dem System heraus und schieben Sie es dann wieder ein.
	Ein Gegenstand ist in das Systeminnere gelangt.	Schalten Sie das System aus und entfernen Sie den Gegenstand. Ist dies nicht möglich, den Fehler dem Kundendienst melden.
Es fehlen Bereiche des gescannten Bilds.	Acrobat 8 (Macintosh-Version) wird zum Scannen des Bilds verwendet.	Deaktivieren Sie in der Scaneinstellung von Acrobat die OCR- und Filterfunktionen.
Das webgestützte Hilfsprogramm kann nicht aufgerufen werden.	Das Passwort des Web Connection-Administrators ist falsch.	Das Administratorkennwort von Web Connection muss mindestens 0 und darf maximal 16 Zeichen lang sein. Ausführliche Informationen zum Administratorkennwort für Web Connection finden Sie in der [Referenzanleitung] auf der Dokumentations-CD/DVD.



Symptom	Ursache	Lösung
<p>Das Druckmaterial ist zerknittert.</p> 	<p>Das Druckmaterial ist aufgrund der Umgebungsbedingungen feucht oder es ist Wasser darauf gelangt.</p>	<p>Das feuchte Druckmaterial aus dem Papierbehälter nehmen und durch neues, trockenes Material ersetzen.</p>
	<p>Die Einzugswalze oder die Fixiereinheit ist defekt.</p>	<p>Walze und Einheit auf Beschädigungen prüfen. Gegebenenfalls Fehler dem Kundendienst melden.</p>
	<p>Es wird nicht unterstütztes Druckmaterial (falsches Format, falsche Stärke, falsche Art etc.) verwendet.</p>	<p>Empfohlenes Druckmaterial verwenden. Siehe "Spezifikationen" auf Seite 4-2.</p>
<p>Daten wurden an das System gesendet, der Druck wird jedoch nicht gestartet.</p>	<p>Im Display wird eine Fehlermeldung angezeigt.</p>	<p>Das Problem entsprechend der angezeigten Meldung beseitigen.</p>
	<p>Ein Job kann unter Umständen abgebrochen werden, wenn Einstellungen für die Benutzerauthentifizierung festgelegt wurden.</p>	<p>Klicken Sie im Druckertreiber auf die Schaltfläche "Benutzerauthentifizierung" und geben Sie dann vor dem Drucken die benötigten Informationen ein.</p>
<p>Die Festplatte wurde automatisch formatiert.</p>	<p>Die Festplatte war voll.</p>	<p>Wenn im Bedienfeld die Meldung [Wenig Speicherplatz auf Festplatte.] angezeigt wird, löschen Sie Druckjobs und Ressourcen (Schriften, Formate usw.), die mit dem Download Manager oder mit Web Connection auf der Festplatte gesichert wurden.</p>
<p>Es kann keine Netzwerkverbindung mit einer IPv4-Adresse hergestellt werden.</p>	<p>Bei der Duplikaterkennung der IPv6-Adresse ist ein Fehler aufgetreten.</p>	<p>Setzen Sie [Ethernet] / [TCP/IP] / [IPv6] / [Aktivieren] im Menü [Admin.einstellungen] auf [Nein].</p>




Beheben von Problemen mit der Druckqualität


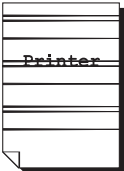
Symptom	Ursache	Lösung
<p>Nichts wird gedruckt oder die gedruckte Seite enthält leere Flächen.</p> 	Unter Umständen sind eine oder mehrere Tonerkartuschen defekt.	Entfernen Sie die Tonerkartuschen und überprüfen Sie sie auf Beschädigungen.
	Eine oder mehrere Bildeinheiten sind defekt.	Entfernen Sie die Bildeinheiten und überprüfen Sie sie auf Beschädigungen. Eine beschädigte Einheit ersetzen.
	Das Druckmaterial ist feucht.	Die Luftfeuchte des Ortes prüfen, an dem das Material gelagert wird. Das feuchte Druckmaterial aus dem Papierbehälter nehmen und durch neues, trockenes Material ersetzen.
	Die im Druckertreiber angegebenen Druckmedien stimmen nicht mit den im System eingelegten Medien überein.	Legen Sie die korrekten Druckmedien in das System ein.
	Mehrere Blätter werden gleichzeitig in den Drucker einge-zogen.	Entfernen Sie die Druckmedien aus dem Fach und prüfen Sie, ob die Blätter statisch aufgeladen sind. Normalpapier oder sonstiges Druckmaterial auffächern und wieder einlegen.
<p>Die Seite ist vollständig Schwarz oder in einer Farbe.</p> 	Unter Umständen sind eine oder mehrere Tonerkartuschen defekt.	Entnehmen Sie die Tonerkartuschen und überprüfen Sie sie auf Beschädigungen. Eine beschädigte Einheit ersetzen.
	Eine oder mehrere Bildeinheiten sind defekt.	Entfernen Sie die Bildeinheiten und überprüfen Sie sie auf Beschädigungen. Eine beschädigte Einheit ersetzen.


Symptom	Ursache	Lösung
<p>Das Bild ist zu hell; der Schwärzungsgrad ist zu gering.</p> 	Die Laserlinse ist verschmutzt.	Die Laserlinse reinigen.
	Die Bilddichte ist zu hell eingestellt?	Wählen Sie eine dunklere Bilddichte.
	Das Druckmaterial ist feucht.	Entfernen Sie die feuchten Druckmedien aus dem Papierfach und legen Sie neue, trockene Medien ein.
	Die Tonerkartusche ist fast leer.	Tonerkartusche austauschen.
	Unter Umständen sind eine oder mehrere Tonerkartuschen defekt.	Entnehmen Sie die Tonerkartuschen und überprüfen Sie sie auf Beschädigungen. Eine beschädigte Einheit ersetzen.
	Die Druckmaterialart ist nicht korrekt eingestellt.	Beim Bedrucken von Umschlägen, Etiketten, Briefbögen, Postkarten, schwerem Papier, Hochglanzmedien, nur einseitig bedruckbarem Papier oder Spezialpapier muss der richtige Druckmedientyp im Druckertreiber angegeben werden.
<p>Das Bild ist zu dunkel.</p> 	Die Bilddichte ist zu dunkel eingestellt?	Wählen Sie eine hellere Bilddichte.
	Das Dokument wurde nicht fest genug auf das Vorlagenglas gedrückt?	Legen Sie das Dokument so an, dass es fest genug auf das Vorlagenglas gedrückt wird. Ausführliche Informationen zum Anlegen des Dokuments auf dem Vorlagenglas finden Sie unter "Auflegen eines Dokuments auf das Vorlagenglas" auf Seite 4-37.
	Unter Umständen sind eine oder mehrere Tonerkartuschen defekt.	Entnehmen Sie die Tonerkartuschen und überprüfen Sie sie auf Beschädigungen. Eine beschädigte Einheit ersetzen.
	Eine oder mehrere Bildeinheiten sind defekt.	Entfernen Sie die Bildeinheiten und überprüfen Sie sie auf Beschädigungen. Eine beschädigte Einheit ersetzen.

Symptom	Ursache	Lösung
<p>Das Bild ist verschmiert, der Hintergrund ist leicht verschmutzt, dem Ausdruck fehlt der Glanz.</p> 	Unter Umständen sind eine oder mehrere Tonerkartuschen defekt.	Entnehmen Sie die Tonerkartuschen und überprüfen Sie sie auf Beschädigungen. Eine beschädigte Einheit ersetzen.
	Eine oder mehrere Bildeinheiten sind defekt.	Entfernen Sie die Bildeinheiten und überprüfen Sie sie auf Beschädigungen. Eine beschädigte Einheit ersetzen.
	Das Vorlagenglas ist verschmutzt.	Reinigen Sie das Vorlagenglas. Einzelheiten hierzu finden Sie unter "Reinigen des Systems" auf Seite 12-5.
	Die Originalandrückmatte ist verschmutzt.	Reinigen Sie die Originalandrückmatte. Einzelheiten hierzu finden Sie unter "Reinigen des Systems" auf Seite 12-5.
<p>Die Druck- oder Farbdichte ist ungleichmäßig.</p> 	Eine oder mehrere Tonerkartuschen sind defekt.	Entnehmen Sie die Tonerkartuschen und überprüfen Sie sie auf Beschädigungen. Eine beschädigte Einheit ersetzen.
	Eine oder mehrere Bildeinheiten sind defekt.	Entfernen Sie die Bildeinheiten und überprüfen Sie sie auf Beschädigungen. Eine beschädigte Einheit ersetzen.
	Das System steht nicht in Waage.	Stellen Sie das System auf einer stabilen, flachen und ebenen Unterlage auf.

Symptom	Ursache	Lösung
<p>Der Aus- druck ist unregel- mäßig oder weist Flecken auf.</p> 	Das Druckmaterial ist feucht.	<p>Sicherstellen, dass am Aufbewahrungsort des Druckmaterials eine Luftfeuchte herrscht, die den Spezifikationen für die Lagerung von Druckmaterial entspricht.</p> <p>Das feuchte Druckmaterial aus dem Papierbehälter nehmen und durch neues, trockenes Material ersetzen.</p>
	Es wird nicht unterstütztes Druckmaterial (falsches Format, falsche Stärke, falsche Art etc.) verwendet.	Empfohlenes Druckmaterial verwenden. Siehe "Spezifikationen" auf Seite 4-2.
	Unter Umständen sind eine oder mehrere Tonerkartuschen defekt.	Entnehmen Sie die Tonerkartuschen und überprüfen Sie sie auf Beschädigungen. Eine beschädigte Einheit ersetzen.
	Eine oder mehrere Bildeinheiten sind defekt.	Entfernen Sie die Bildeinheiten und überprüfen Sie sie auf Beschädigungen. Eine beschädigte Einheit ersetzen.
<p>Das Bild ist unzureichend fixiert oder lässt sich abreiben.</p> 	Das Druckmaterial ist feucht.	Das feuchte Druckmaterial aus dem Papierbehälter nehmen und durch neues, trockenes Material ersetzen.
	Es wird nicht unterstütztes Druckmaterial (falsches Format, falsche Stärke, falsche Art etc.) verwendet.	Empfohlenes Druckmaterial verwenden. Siehe "Spezifikationen" auf Seite 4-2.
	Die Druckmaterialart ist nicht korrekt eingestellt.	Beim Bedrucken von Umschlägen, Etiketten, Briefbögen, Postkarten, schwerem Papier, Hochglanzpapier, nur einseitig bedruckbarem Papier oder Spezialpapier muss der richtige Druckmedientyp im Druckertreiber angegeben werden.

Symptom	Ursache	Lösung
<p>Tonerflecken oder Restbilder.</p> 	<p>Eine oder mehrere Tonerkartuschen sind defekt oder falsch eingesetzt.</p>	<p>Entnehmen Sie die Tonerkartuschen und überprüfen Sie sie auf Beschädigungen. Eine beschädigte Einheit ersetzen.</p>
<p>Tonerflecken auf der Rückseite des Blattes (unabhängig davon, ob das Blatt beidseitig bedruckt ist).</p> 	<p>Die Transferrolle ist verschmutzt.</p>	<p>Reinigen Sie die Transferrolle. Wenn Sie denken, dass die Transferrolle ersetzt werden sollte, wenden Sie sich unter Angabe der Fehlerinformationen an den Kundendienst.</p>
	<p>Der Papierweg ist durch Toner verschmutzt.</p>	<p>Mehrere leere Seiten ausgeben. Dadurch müsste der überschüssige Toner verschwinden.</p>
	<p>Eine oder mehrere Tonerkartuschen sind defekt.</p>	<p>Entnehmen Sie die Tonerkartuschen und überprüfen Sie sie auf Beschädigungen. Eine beschädigte Einheit ersetzen.</p>
<p>Anomale Bereiche (weiß, schwarz oder farbig) erscheinen in einem regelmäßigen Muster.</p> 	<p>Die Laserlinse ist verschmutzt.</p>	<p>Die Laserlinse reinigen.</p>
	<p>Die Tonerkartusche ist unter Umständen defekt.</p>	<p>Entfernen Sie die Tonerkartuschen mit der Farbe, die das abnormale Bild verursacht hat. Ersetzen Sie diese Kartusche durch eine neue Tonerkartusche.</p>
	<p>Eine oder mehrere Bildeinheiten sind defekt.</p>	<p>Entfernen Sie die Bildeinheiten und überprüfen Sie sie auf Beschädigungen. Eine beschädigte Einheit ersetzen.</p>

Symptom	Ursache	Lösung
Bildfehler. 	Die Laserlinse ist verschmutzt.	Die Laserlinse reinigen.
	Die Tonerkartusche ist undicht.	Entnehmen Sie die Tonerkartuschen und überprüfen Sie sie auf Beschädigungen. Eine beschädigte Einheit ersetzen.
	Die Tonerkartusche ist unter Umständen defekt.	Entfernen Sie die Tonerkartusche mit der Farbe, die das abnormale Bild verursacht hat. Ersetzen Sie diese Kartusche durch eine neue Tonerkartusche.
	Eine oder mehrere Bildeinheiten sind defekt.	Entfernen Sie die Bildeinheiten und überprüfen Sie sie auf Beschädigungen. Eine beschädigte Einheit ersetzen.
Horizontale Linien oder Streifen auf dem Bild. 	Das System steht nicht in Waage.	Stellen Sie das System auf einer stabilen, flachen und ebenen Unterlage auf.
	Der Papierweg ist durch Toner verschmutzt.	Mehrere leere Seiten ausgeben. Dadurch sollte der überschüssige Toner verschwinden.
	Unter Umständen sind eine oder mehrere Tonerkartuschen defekt.	Entnehmen Sie die Tonerkartuschen und überprüfen Sie sie auf Beschädigungen. Eine beschädigte Einheit ersetzen.
	Eine oder mehrere Bildeinheiten sind defekt.	Entfernen Sie die Bildeinheiten und überprüfen Sie sie auf Beschädigungen. Eine beschädigte Einheit ersetzen.
Farben werden völlig falsch gedruckt.	Unter Umständen sind eine oder mehrere Tonerkartuschen defekt.	Entfernen Sie die Tonerkartuschen und prüfen Sie, ob der Toner gleichmäßig auf den Walzen der einzelnen Kartuschen verteilt ist. Setzen Sie dann die Tonerkartuschen wieder ein.

Symptom	Ursache	Lösung
Fehlerhafte Farbausrichtung, die Farben sind vermischt oder unterscheiden sich von einer Seite zur anderen.	Die Abstufungen sind nicht korrekt eingestellt.	Setzen Sie [Druckeinstellungen] / [Qualitätseinstellungen] / [Gradationsjustage] / [Tonkalibrierung] im Menü [Admin.einstellungen] auf [Ein] und nehmen Sie dann die AIDC-Farbkalibrierung vor. Einzelheiten hierzu finden Sie unter "[Druckeinstellungen]" auf Seite 3-52.
	Die vordere Abdeckung wurde während der Kalibrierung abgenommen.	
	Unter Umständen sind eine oder mehrere Tonerkartuschen defekt.	Entnehmen Sie die Tonerkartuschen und überprüfen Sie sie auf Beschädigungen. Eine beschädigte Einheit ersetzen.
	Das Druckmaterial ist feucht.	Das feuchte Druckmaterial aus dem Papierbehälter nehmen und durch neues, trockenes Material ersetzen.
Mangelhafte Farbwiedergabe oder -intensität. 	Eine oder mehrere Bildeinheiten sind defekt.	Entfernen Sie die Bildeinheiten und überprüfen Sie sie auf Beschädigungen. Eine beschädigte Einheit ersetzen.

Kann das Problem auch nach Ausführung aller vorstehend ausgeführten Schritte nicht behoben werden, den Fehler dem Kundendienst melden.

Status-, Fehler- und Wartungsmeldungen

Im Touch Display am Bedienfeld können verschiedene Status-, Fehler- und Wartungsmeldungen angezeigt werden. Sie liefern wichtige Informationen über das System und helfen Ihnen bei der Lokalisierung von Problemen. Prüfen Sie die angezeigte Meldung und führen Sie dann die nötigen Schritte durch.

Statusmeldungen

Meldung	Ursache	Lösung
[Initialisierung]	Das System wurde eingeschaltet.	Es ist keine Aktion erforderlich.
[Neustart]	Das System wird neu gestartet.	
[Energiesparmodus aktivieren]	Das System wechselt vom normalen Betriebsmodus in den Energiesparmodus.	
[Kalibrierung]	Das Bild wird angepasst.	
[Aufwärmphase]	Das System wird aufgewärmt oder der AIDC-Vorgang wird durchgeführt.	
[Einstellung prüfen. Fach x]	Das im Touch Display angegebene Papier wurde im Papierfach eingelegt.	
[TWAIN/WSD-Verbindg. wird hergestellt.]	Der Scanvorgang am Computer wird per TWAIN oder Web-Service durchgeführt.	

Fehlermeldungen

Warnmeldungen

Meldung	Ursache	Lösung
[Sortieren nicht möglich] [Druckt nur einen Satz.]	Auf der Festplatte ist nicht genügend freier Platz für die Ausführung der Sortierfunktion vorhanden.	Nach dem Druck der Kopie wird der Fehler zurückgesetzt.
[Wenig Speicherplatz auf Festplatte.] [Nicht benötigte Datei löschen.]	Auf der Festplatte steht zu wenig Platz zur Verfügung.	Löschen Sie heruntergeladene Schriften. Oder initialisieren Sie die Festplatte.
[Bildeinheit austauschen.] [Bildeinheit austauschen.] [x]	Der Zeitpunkt für den Austausch der Bildeinheit ist erreicht.	Ersetzen Sie die angegebene Bildeinheit.
[Toner austauschen (x)] [Toner leer. Toner austauschen und Frontklappe schließen. x]	Der Zeitpunkt für den Austausch der Tonerkartusche ist erreicht.	Ersetzen Sie die angegebene Tonerkartusche.
[Bildübertragungsband ersetzen] [Übertragungsbandeinheit austauschen.]	Der Zeitpunkt für den Austausch der Übertragungsbandeinheit ist erreicht.	Ersetzen Sie die Übertragungsbandeinheit. Setzen Sie nach dem Austausch der Übertragungsbandeinheit den entsprechenden Zähler zurück. Einzelheiten hierzu finden Sie unter "[Wartungsmenü]" auf Seite 3-69.

Meldung	Ursache	Lösung
<p>[Fixiereinheit austauschen.] [Fixiereinheit austauschen.]</p>	<p>Der Zeitpunkt für den Austausch der Fixiereinheit ist erreicht.</p>	<p>Entfernen Sie die Fixiereinheit. Setzen Sie nach dem Austausch der Fixiereinheit den entsprechenden Zähler zurück. Einzelheiten hierzu finden Sie unter "[Wartungsmenü]" auf Seite 3-69.</p>
<p>[Resttonerbehälter austauschen.] [Neuen Resttonerbehälter bereithalten.]</p>	<p>Der Zeitpunkt für den Austausch des Resttonerbehälters ist fast erreicht.</p>	<p>Halten Sie den neuen Resttonerbehälter bereit.</p>
<p>[Wenig Toner.] [Neue Tonerkartusche bereithalten.] [x]</p>	<p>Der Zeitpunkt für den Austausch der Tonerkartusche ist fast erreicht.</p>	<p>Halten Sie die neue Tonerkartusche bereit.</p>
<p>[Bildeinheit bald austauschen.] [Neue Bildeinheit bereithalten.] [x]</p>	<p>Der Zeitpunkt für den Austausch der Bildeinheit ist fast erreicht.</p>	<p>Halten Sie die neue Bildeinheit bereit.</p>
<p>[Papier nachfüllen] [Papier nachfüllen.] [Fach x]</p>	<p>Im Papierfach ist kein Papier eingelegt. Wird angezeigt, wenn [Papiermangel] ([Admin.einstellungen]) auf [Ein] gesetzt ist. Einzelheiten hierzu finden Sie unter "[Papiermangel]" auf Seite 3-89.</p>	<p>Legen Sie das Papier in das Fach ein.</p>
<p>[Falsche Tonerkassette] [Richtige Tonerkartusche installieren.] [x]</p>	<p>Es wurde eine Tonerkartusche installiert, die nicht mit dem System kompatibel ist.</p>	<p>Ersetzen Sie die angegebene Tonerkartusche durch eine korrekte Kartusche.</p>

Meldung	Ursache	Lösung
<p>[Falsche Bildeinheit] [Richtige Bildeinheit installieren.] [x]</p>	<p>Es wurde eine Bildeinheit installiert, die nicht mit dem System kompatibel ist.</p>	<p>Ersetzen Sie die angegebene Bildeinheit durch eine korrekte Einheit.</p>
<p>[Transferrolleneinheit austauschen.] [Transferrolleneinheit austauschen.]</p>	<p>Der Zeitpunkt für den Austausch der Transferrolle ist erreicht.</p>	<p>Ersetzen Sie die Transferrolle. Setzen Sie nach dem Austausch der Transferrolle den entsprechenden Zähler zurück. Einzelheiten hierzu finden Sie unter "[Wartungsmenü]" auf Seite 3-69.</p>
<p>[USB-Hub wird nicht unterstützt.] [USB-Hub trennen.]</p>	<p>Am USB HOST-Anschluss ist ein USB-Hub angeschlossen.</p>	<p>Trennen Sie den USB-Hub vom USB HOST-Anschluss.</p>
<p>[Das USB-Gerät ist ungültig.] [USB-Gerät trennen.]</p>	<p>Am USB HOST-Anschluss ist ein inkompatibles USB-Gerät angeschlossen.</p>	<p>Trennen Sie das USB-Gerät vom USB HOST-Anschluss.</p>
<p>[IEEE802.1x-Auth. fehlgeschlagen] [Bitte neu starten.]</p>	<p>Bei der Authentifizierung des IEEE 802.1X-Ports ist ein Timeout aufgetreten.</p>	<p>Schalten Sie das System aus und wieder ein.</p>
<p>[IEEE802.1x-Authentifizierung] [Bitte warten.]</p>	<p>Die Authentifizierung des IEEE 802.1X-Ports wird durchgeführt.</p>	<p>Wenn die Authentifizierung erfolgreich durchgeführt wird, wird die Meldung gelöscht. Wenn bei der Authentifizierung ein Timeout auftritt, schalten Sie das System aus und anschließend wieder ein.</p>

Bedienermeldungen

Meldung	Ursache	Lösung
<p>[Konfiguration von Optionen geändert]</p> <p>[Konfiguration von Optionen geändert]</p> <p>[Aus- und einschalten.]</p>	<p>Eine optionale untere Kassetteneinheit wurde bei eingeschaltetem System installiert oder entfernt.</p>	<p>Schalten Sie das System aus, warten Sie ein paar Sekunden und schalten Sie es dann wieder ein.</p>
<p>[Abdeckung offen]</p> <p>[Die Abdeckung ist geöffnet.]</p> <p>[Schließen Sie alle Abdeckungen ordnungsgemäß.]</p>	<p>Die Abdeckung ist offen.</p>	<p>Schließen Sie die angegebene Abdeckung.</p>
<p>[Papierstau erkannt]</p> <p>[Papierstau.]</p> <p>[Entfernen Sie das Papier.]</p>	<p>Ein Papierstau ist aufgetreten.</p>	<p>Öffnen Sie die angegebene Abdeckung und entfernen Sie das falsch eingezogene Papier.</p>
<p>[Bildeinheit fehlt]</p> <p>[Setzen Sie die Bildeinheit ein und schließen Sie alle Klappen.]</p>	<p>Es ist keine Bildeinheit installiert. Oder es wurde eine Bildeinheit installiert, die nicht mit dem System kompatibel ist.</p>	<p>Installieren Sie die richtige Bildeinheit.</p>
<p>[Tonerkartusche fehlt]</p> <p>[Setzen Sie die Tonerkartusche ein und schließen Sie alle Klappen.]</p>	<p>Es ist keine Tonerkartusche installiert. Oder es wurde eine Tonerkartusche installiert, die nicht mit dem System kompatibel ist.</p>	<p>Installieren Sie die richtige Tonerkartusche.</p>
<p>[Resttonerbehälter voll]</p> <p>[Tauschen Sie den Resttonerbehälter gemäß den Anweisungen aus.]</p>	<p>Der Resttonerbehälter ist voll.</p>	<p>Ersetzen Sie den Resttonerbehälter.</p>

Meldung	Ursache	Lösung
<p>[Bildeinheit austauschen] [Öffnen Sie die Frontklappe und tauschen Sie die Bildeinheit gemäß den Anweisungen aus.]</p>	<p>Der Zeitpunkt für den Austausch der Bildeinheit ist erreicht.</p>	<p>Ersetzen Sie die entsprechende Bildeinheit.</p>
<p>[Toner austauschen (x)] [Ersetzen Sie den Toner gemäß den Anweisungen und schließen Sie die Frontklappe.]</p>	<p>Der Zeitpunkt für den Austausch der Tonerkartusche ist erreicht.</p>	<p>Ersetzen Sie die entsprechende Tonerkartusche.</p>
<p>[Nicht übereinst. Papierformate] [Legen Sie xxx in Fach x ein oder brechen Sie den Auftrag ab.]</p>	<p>Das am Touch Display angegebene Papierformat weicht vom Format des im Papierfach eingelegten Papiers ab.</p>	<p>Legen Sie Papier mit dem richtigen Format in das angegebene Papierfach ein. Oder brechen Sie den Job ab.</p>
<p>[Papiereinstellung f. manuelle Zuführung] [Legen Sie xx xxxx in die Stapelablage ein. Berühren Sie [Druck].]</p>	<p>Fach 1 wurde für den Druck ausgewählt.</p>	<p>Drücken Sie auf [Drucken]. Oder brechen Sie den Job ab.</p>
<p>[Papier nachfüllen] [Füllen Sie Papier nach oder wählen Sie ein anderes Papierfach aus.]</p>	<p>Kein anderes Papierfach enthält Papier, das dem angegebenen Typ und Format entspricht. (wenn [Autom. Fachwechsel] auf [Ein] gesetzt ist)</p>	<p>Legen Sie das angegebene Papier in das Papierfach ein.</p>
<p>[Papier nachfüllen] [Legen Sie Papier in die Stapelanlage ein oder wählen Sie ein anderes Papierfach aus.]</p>	<p>Im Fach 1 ist kein Papier vorhanden, wenn Fach 1 für den Druck ausgewählt wird. (wenn [Autom. Fachwechsel] auf [Aus] gesetzt ist)</p>	<p>Legen Sie Papier in Fach 1 ein.</p>

Meldung	Ursache	Lösung
<p>[Papier nachfüllen]</p> <p>[Füllen Sie Papier in Fach x nach oder wählen Sie ein anderes Papierfach aus.]</p>	<p>Im Fach, das für den Druck ausgewählt wurde, ist kein Papier vorhanden. (wenn [Autom. Fachwechsel] auf [Aus] gesetzt ist)</p>	<p>Legen Sie Papier in das angegebene Papierfach ein.</p>
<p>[Nicht übereinst. Papierformate/typen]</p> <p>[Legen Sie das folgende Papier in Fach x ein.]</p> <p>[Papier: xxxxx xxxxx]</p>	<p>Typ und Format des Papiers, das in den einzelnen Papierfächern eingelegt ist, sind unterschiedlich. (wenn [Autom. Fachwechsel] auf [Ein] gesetzt ist)</p>	<p>Legen Sie das angegebene Papier in das Papierfach ein.</p>
<p>[Ausgabefach voll]</p> <p>[Das Ausgabefach ist voll. Entfernen Sie Papier aus dem Fach.]</p>	<p>Das Ausgabefach ist voll.</p>	<p>Entfernen Sie das Papier aus dem Ausgabefach.</p>
<p>[Speicher voll]</p> <p>[Zu wenig Speicher. Brechen Sie den Auftrag ab.]</p>	<p>Vom Computer wurden zahlreiche Druckdaten gesendet. Dadurch ist der Speicher voll.</p>	<p>Brechen Sie den Auftrag ab.</p>
<p>[Fehler bei gespeichertem Auftrag]</p> <p>[Die Angaben für den Speicherauftrag sind nicht korrekt.]</p> <p>[Fach x]</p>	<p>Für den Druck eines gespeicherten Jobs wurde Fach 3/Fach 4 ausgewählt, jedoch ist Fach 3/Fach 4 nicht im System installiert.</p> <p>Es wurde versucht, einen gespeicherten Job zu drucken. Seit der Speicherung des Jobs hat sich jedoch der Speicher geändert.</p>	<p>Installieren Sie Fach 3/ Fach 4 oder installieren Sie den Speicher, der vorhanden war, als der Job gespeichert wurde.</p>

Meldung	Ursache	Lösung
<p>[Max. Auftragsregistrunen überschritten]</p> <p>[Die maximale Anzahl registrierbarer Aufträge ist erreicht.]</p> <p>[Warten Sie, bis die Auftragsregistrierung abgeschlossen ist.]</p>	<p>Kopier-, Scan- oder Faxübertragungen wurden wiederholt, jedoch konnten die Druck- oder Übertragungsvorgänge nicht durchgeführt werden.</p>	<p>Warten Sie eine Weile. Der Fehler wird zurückgesetzt.</p>
<p>[Scannerverriegelung überprüfen]</p> <p>[Entriegeln Sie die Scannerverriegelung.]</p>	<p>Der Scanner ist verriegelt.</p>	<p>Brechen Sie den Auftrag ab.</p> <p>Entriegeln Sie den Scanner.</p> <p>Einzelheiten hierzu finden Sie unter "Entriegeln des Scanners" auf Seite 13-3.</p>
<p>[Original auf dem Vorlagenglas anlegen]</p> <p>[Das Scannen vom ADF ist mit diesem Originalformat nicht möglich.]</p>	<p>Das ausgewählte Dokumentformat kann nicht über den ADF gescannt werden.</p>	<p>Legen Sie das Dokument auf das Vorlagenglas, wenn es ein Format hat, das nicht vom ADF verarbeitet werden kann.</p>
<p>[Original in ADF einlegen]</p> <p>[Legen Sie Originale in den Dokumenteneinzug ein.]</p>	<p>Beim Scannen eines Dokuments, das Seiten mit unterschiedlichen Formaten enthält, ist das Dokument nicht im ADF eingelegt.</p>	<p>Legen Sie das Dokument in den ADF ein.</p>
<p>[Kein passendes Papier verfügbar]</p> <p>[Kein passendes Papierformat verfügbar.]</p> <p>[xxxxx]</p>	<p>Es kann kein Papier im selben Format wie das Dokumentformat ausgewählt werden, wenn die Papiereinstellung [Auto] im Kopiermodus ausgewählt ist.</p>	<p>Legen Sie in das Fach Papier ein, dessen Format mit dem Format des Dokuments übereinstimmt.</p>

Meldung	Ursache	Lösung
<p>[Außerhalb zulässig. Autom. Zoombereich]</p> <p>[Der Zoomfaktor für das Papierformat liegt nicht im zulässigen Bereich.]</p> <p>[Wählen Sie ein anderes Papierformat oder einen anderen Zoomfaktor aus.]</p>	<p>Es kann kein passender Zoomfaktor ausgewählt werden, wenn die Zoom-Einstellung "Auto" aktiviert ist.</p>	<p>Geben Sie einen Zoomfaktor zwischen 25% und 400% an.</p>
<p>[Original auf dem Vorlagenglas anlegen]</p> <p>[Das Scannen vom ADF ist mit diesem Zoomfaktor nicht möglich.]</p>	<p>Der ausgewählte Zoomfaktor (200% oder mehr) kann nicht für das Scannen über den ADF verwendet werden.</p>	<p>Legen Sie das Originaldokument auf das Vorlagenglas.</p>
<p>[Duplexkopie deaktiviert]</p> <p>[Duplexkopie deaktiviert. Abbruch oder Auswahl von]</p> <p>[A5-Legal/Normalpapier/Karton 1-2]</p>	<p>Der ausgewählte Papiertyp und das angegebene Format können nicht für den Duplexdruck (zweiseitig) verwendet werden.</p>	<p>Brechen Sie den Duplexdruck (zweiseitig) ab oder ändern Sie die Einstellungen für den Papiertyp und das Format.</p>
<p>[Speicher voll (Scan)]</p> <p>[Zu wenig Speicher.]</p> <p>[Der Auftrag wird abgebrochen.]</p>	<p>Die Speicherkapazität reicht nicht aus. Oder die SSD-Speichergröße ist zu klein.</p>	<p>Brechen Sie den Auftrag ab.</p>
<p>[Festplattenkapazität überschritten]</p> <p>[Zu wenig Festplatten-Speicherplatz. Löschen Sie nicht benötigte Dateien.]</p> <p>[Der Auftrag wird abgebrochen.]</p>	<p>Auf der Festplatte steht nicht genügend Platz zur Verfügung.</p>	<p>Löschen Sie nicht mehr benötigte Dateien.</p> <p>Brechen Sie den Auftrag ab.</p>

Meldung	Ursache	Lösung
<p>[Dokumentregistrierung - Limit überschritten]</p> <p>[Die maximale Anzahl Dokumente, die im Ordner gespeichert werden können, ist erreicht.]</p> <p>[Der Auftrag wird abgebrochen.]</p>	<p>Die Anzahl der Bild-dateien auf der Festplatte hat den zulässigen Maximalwert erreicht.</p>	<p>Brechen Sie den Auftrag ab.</p>
<p>[Verbindung fehlgeschlagen]</p> <p>[Prüfen Sie, ob das Ziel korrekt ist.]</p> <p>[Der Auftrag wird abgebrochen.]</p>	<p>Das System konnte keine Verbindung zum FTP-Server herstellen.</p>	<p>Warten Sie eine Weile. Der Fehler wird zurückgesetzt.</p>
<p>[Fehler beim Schreibvorgang]</p> <p>[Prüfen Sie, ob Schreibschutz aktiviert ist oder die Kapazität überschritten ist.]</p>	<p>Das System konnte keine Daten auf das USB-Speichergerät schreiben.</p>	<p>Brechen Sie den Auftrag ab.</p>
<p>[Scanübertragung fehlgeschlagen]</p> <p>[Die Scanübertragung ist fehlgeschlagen.]</p> <p>[Der Auftrag wird abgebrochen.]</p>	<p>Die Scanübertragung ist fehlgeschlagen. (Wird nicht bei einer Rundsendeübertragung angezeigt.)</p>	<p>Warten Sie eine Weile. Der Fehler wird zurückgesetzt.</p>

Wartungsmeldungen

Diese Meldungen weisen auf schwerwiegende Probleme hin, die nur von einem Kundendiensttechniker behoben werden können. Wird eine dieser Meldungen angezeigt, schalten Sie das System aus und wieder ein. Bleibt das Problem bestehen, wenden Sie sich an Ihren örtlichen Fachhändler oder einen autorisierten Kundendienstanbieter.

Meldung	Ursache	Lösung
[Serviceruf] [Fehler aufgetreten. Aus- und wieder einschalten oder Service kontaktieren (mit Fehlercode);xxxx]	Bei der in der Wartungsmeldung angegebenen Komponente "xxxx" wurde ein Fehler erkannt.	Starten Sie das System neu. Dadurch wird die Wartungsmeldung häufig bereits aus dem Display gelöscht und der Systembetrieb kann fortgesetzt werden. Bleibt das Problem weiterhin bestehen, wenden Sie sich an den Kundendiensttechniker.

*Installation von
Zubehör*

14



Einführung

Hinweis

Die Verwendung von Zubehör, das nicht vom Hersteller hergestellt oder empfohlen wird, führt dazu, dass die Garantie erlischt.



Ausführliche Informationen zu Zubehör finden Sie auf unserer Website.

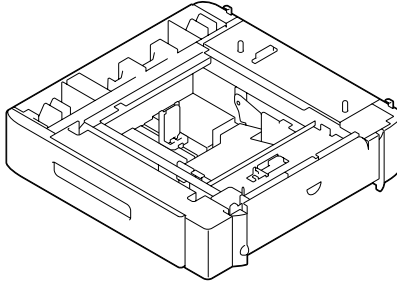
Untere Kassetteneinheit (Fach 3/Fach 4)	Einschließlich einer 500-Blatt-Kassette
--	---

Untere Kassetteneinheit PF-P08

Sie können maximal eine optionale untere Kassetteneinheit (Fach 3/4) installieren. Die untere Kassetteneinheit erhöht die Medienkapazität des Systems um 500 Blatt.

Inhalt des Kits

- Untere Kassetteneinheit mit einem Fach (für 500 Blatt)

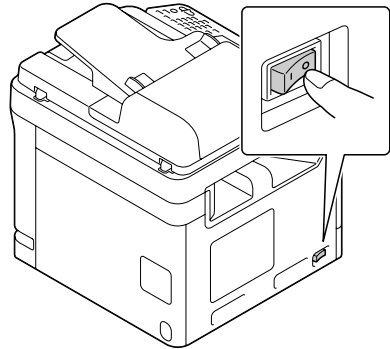


Installieren der unteren Kassetteneinheit PF-P08

Hinweis

Da bereits Verbrauchsmaterial installiert ist, muss das System bei einem Transport unbedingt waagrecht gehalten werden, damit kein Toner verschüttet wird.

- 1 Schalten Sie das System aus und ziehen Sie das Netzkabel und sämtliche Schnittstellenkabel ab.

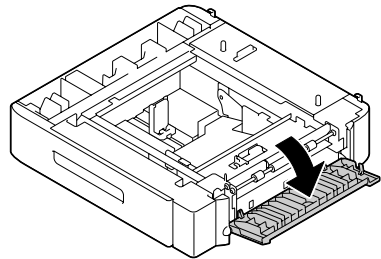


- 2 Bereiten Sie die untere Kassetteneinheit vor.



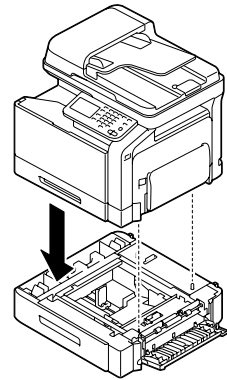
Stellen Sie die untere Kassetteneinheit unbedingt auf eine ebene Unterlage.

- 3 Öffnen Sie die rechte Abdeckung der unteren Kassetteneinheit.



Die rechte Abdeckung der unteren Kassetteneinheit muss geöffnet werden, bevor die Einheit unter dem System installiert werden kann.

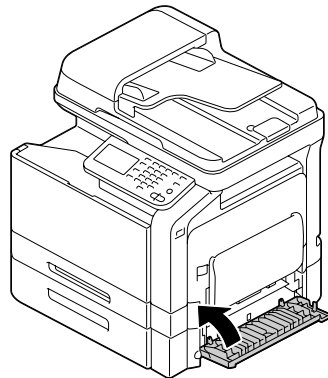
- 4 Stellen Sie das System mit Hilfe einer zweiten Person auf die untere Kassetteneinheit und achten Sie darauf, dass die Positionierungsstifte an der unteren Kassetteneinheit ordnungsgemäß in die Aussparungen an der Unterseite des Systems eingeführt werden.



WARNUNG!

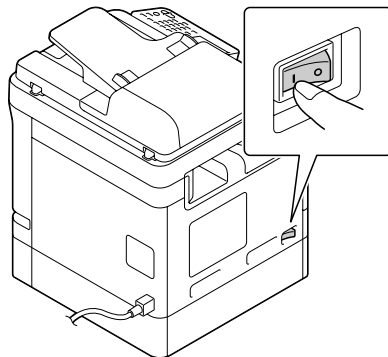
Inklusive aller Verbrauchsmaterialien hat das System ein Gewicht von ca. 39 kg (86 lbs). Wenn Sie das System anheben und transportieren, benötigen Sie immer die Hilfe einer zweiten Person.

- 5 Schließen Sie die rechte Abdeckung der unteren Kassetteneinheit.



- 6 Schließen Sie alle Schnittstellenkabel wieder an.

- 7** Schließen Sie das Netzkabel wieder an und schalten Sie das System ein.



- 8** Richten Sie die Einstellungen für Fach 3/4 im Windows-Druckertreiber unter [Eigenschaften] / Registerkarte [Konfigurieren] ein.



Anhang **A**




Technische Spezifikationen

Typ	Desktop-integrierter Flachbettdrucker mit ADF		
Vorlagenglas	Stationär (Einheiten-Scannen)		
Fotoleitertrommel	OPC		
Lichtquelle	CCFL Dual		
Drucksystem	Halbleiterlaserstrahl-Scannen + elektrofotografische Trockenmethode		
Entwicklersystem	Einkomponenten-SMT-Trockenentwicklungssystem		
Fixiersystem	Fixiersystem mit unten liegendem Freilaufband		
Auflösung	Scannen	600 dpi × 600 dpi (Standard), 600 dpi × 1200 dpi (max.), 600 dpi × 300 dpi (bei Verwendung des ADF)	
	Druck	600 dpi × 600 dpi	
Original	Typ	Blätter, Bücher und andere dreidimensionale Gegenstände	
	Format	Max. Legal	
	Gewicht	Max. 3 kg	
Erste Seite nach	Schwarzweiß/Farbe: 12,9 Sekunden oder weniger (bei A4-Normalpapier), 12,8 Sekunden oder weniger (bei Letter-Normalpapier)		
Erste Kopie	Schwarzweiß	10,1 Sekunden oder weniger (bei Letter-/A4-Normalpapier)	
	Farbe	12 Sekunden oder weniger (bei Letter-/A4-Normalpapier)	
Druck-/Kopiergeschwindigkeit	Simplex (einseitig)	Normalpapier	A4: 30,0 Seiten/Minute (Schwarzweiß/Farbe) Letter: 31,6 Seiten/Minute (Schwarzweiß/Farbe)
		Karton	A4: 15,0 Seiten/Minute (Schwarzweiß/Farbe) Letter: 15,8 Seiten/Minute (Schwarzweiß/Farbe)
	Duplex (zweiseitig)	Normalpapier	A4: 30,0 Seiten/Minute (Schwarzweiß/Farbe) Letter: 31,6 Seiten/Minute (Schwarzweiß/Farbe)


Aufwärmzeit	Zeit bis zur Druckbereitschaft nach dem Einschalten (bei Zimmertemperatur (23°C)) 120 V: durchschnittlich 45 Sekunden 220 V: durchschnittlich 45 Sekunden 240 V: durchschnittlich 45 Sekunden	
Papierformate	Fach 1 (Manuelle Zufuhr)/ Fach 2	Papierbreite ^{*1} : 92 bis 216 mm Papierlänge: 148 bis 356 mm ^{*1} Umschläge mit einer Breite von 220 mm können aus dem Fach 1 (manuelle Zufuhr) eingezogen werden.
	Fach 3/ Fach4 (optional)	A4, B5, Executive, Letter, Government Legal, Legal
Papierarten	<ul style="list-style-type: none"> ■ Normalpapier (60 bis 90 g/m²) ■ Recycling-Papier (60 bis 90 g/m²) ■ Umschläge ■ Briefkopf ■ Etikett ■ Karton 1 (91 bis 150 g/m²) ■ Karton 2 (151 bis 210 g/m²) ■ Postkarte ■ Glänzend 1 (100 bis 128 g/m²) ■ Glänzend 2 (129 bis 158 g/m²) ■ Nur einseitig (60 bis 90 g/m²) ■ Spezialpapier (60 bis 90 g/m²) 	

Papierkapazität	Fach 1 (Manuelle Zufuhr)	Normal/Recycling/Nur einseitig/ Spezialpapier: 100 Blatt Umschläge: 10 Kuverts Etikett/Postkarte/Karton 1/Karton 2/ Glänzend 1/Glänzend 2/Briefkopf: 20 Blatt
	Fach 2	Normal/Recycling/Nur einseitig/ Spezialpapier: 250 Blatt Etikett/Postkarte/Karton 1/Karton 2/ Glänzend 1/Glänzend 2/Briefkopf: 20 Blatt
	Fach 3/ Fach 4 (optional)	Normal/Recycling/Nur einseitig/ Spezialpapier: 500 Blatt
Bildverlust	Druck	Vorderkante/Hinterkante/rechte Seite/ linke Seite: 4,2 mm oder weniger
	Kopieren	Vorderkante/Hinterkante/rechte Seite/ linke Seite: 4,0 mm oder weniger
Druckausgabe	250 Blatt	
Betriebstemperatur	10 bis 30°C (50 bis 86°F)	
	 <i>Schwankungen von nicht mehr als 10°C (18°F) innerhalb einer Stunde.</i>	
Luftfeuchtigkeit beim Betrieb	15 bis 85%	
	 <i>Schwankungen von nicht mehr als 10% innerhalb einer Stunde.</i>	
Spannungsversorgung	120 V, 60 Hz 220 bis 240 V, 50 bis 60 Hz	
Leistungsaufnahme	120 V: 1200 W oder weniger 220 bis 240 V: 1300 W oder weniger Energiesparmodus: 34 W oder weniger	
Stromstärke	120 V: 10,9 A oder weniger 220 bis 240 V: 4,8 A oder weniger	
Geräusentwicklung	Druck: 55 dB oder weniger Kopieren: 57 dB oder weniger Standby: 39 dB oder weniger	

Abmessungen	Höhe: 550 mm (21,7 Zoll) Breite: 530 mm (20,9 Zoll) Tiefe: 508 mm (20 Zoll)  <i>Ohne vorstehende Teile und manuelle Zufuhr.</i>
Gewicht	Ca. 34,6 kg (76,3 lb) (ohne Verbrauchsmaterial) Ca. 39,0 kg (86,0 lb) (mit Verbrauchsmaterial)
Schnittstellen	USB 2.0 (High Speed)-kompatibel, 10Base-T/ 100Base-TX/1000Base-T Ethernet, Host-USB (USB-Gerätedruck)
Standardspeicher	1536 MB
Festplatte	120 GB
Lebensdauer	Maximal 400.000 Seiten und nicht mehr als 5 Jahre

Voraussichtliche Lebensdauer des Verbrauchsmaterials

Durch den Benutzer austauschbar

Option	Durchschnittliche Lebensdauer
Tonerkartusche	Standardkartusche im Karton: 6.000 Seiten oder mehr (Dauerbetrieb) Austauschkartusche (hohe Kapazität): 6.000 Seiten oder mehr (Dauerbetrieb) Angegebene Lebensdauer gemäß ISO/ IEC 19798.  <i>Die Lebensdauer der Tonerkartusche verringert sich, wenn das System im diskontinuierlichen Betrieb verwendet wird.</i>
Bildeinheit	30.000 Seiten (Dauerbetrieb) 20.000 Seiten (2 Seiten pro Auftrag)
Resttonerbehälter	36.000 Seiten (Monochrom) (Dauerbetrieb) 9.000 Seiten (Farbig) (Dauerbetrieb)
Transferrolle	100.000 Seiten
Übertragungsbandeinheit	100.000 Seiten (Dauerbetrieb)
Fixiereinheit	100.000 Seiten (Dauerbetrieb)



Die oben angezeigten Werte stellen die Anzahl der Seiten für den Simplex-Druck auf Druckmedien im Format A4/Letter bei einer Deckung von 5% dar.

Die tatsächliche Lebensdauer hängt jedoch von den aktuellen Druckbedingungen (Deckung, Papierformat etc.), dem Druckverfahren, also Dauerbetrieb oder diskontinuierlicher Betrieb (wenn viele einseitige Druckaufträge ausgegeben werden) sowie der verwendeten Papierart (z. B. Karton usw.) ab. Auch die Temperatur und Luftfeuchtigkeit in der Betriebsumgebung haben Einfluss auf die Lebensdauer.



Sowohl beim Farbdruck als auch beim Schwarzweißdruck verbrauchen Farbdrucker während der Startphase, wenn das System ein- oder ausgeschaltet wird, und während der automatischen Justage zur Aufrechterhaltung der Druckqualität eine geringe Menge von jedem Toner. Auch wenn während des Schwarzweißdrucks ein Betriebsfehler auftritt, wird Farbtoner verbraucht und muss möglicherweise ersetzt werden.

Vom Servicetechniker auszutauschen

Option	Durchschnittliche Lebensdauer
Einzugswalze	300.000 Seiten

Texteingabe

Die Vorgehensweise bei der Verwendung der Bildschirmtastatur wird im Folgenden beschrieben.

Text eingeben

Drücken Sie im Tastaturbildschirm das Zeichen, das Sie eingeben möchten.

- Zur Eingabe von Großbuchstaben drücken Sie [↑].
- Zur Eingabe von Symbolen drücken Sie [!#?/].
- Zur Eingabe von Sonderzeichen, z. B. Umlaute, drücken Sie [äü].
- Zum Löschen des Zeichens rechts neben dem Cursor drücken Sie [Löschen].
- Zum Bewegen des Cursors drücken Sie [<] oder [>].



Ziffern können auch über die Tastatur am Bedienfeld eingegeben werden.



Zum Löschen des eingegebenen Texts drücken Sie die Löschtaste [C].

Unser Beitrag zum Umweltschutz



Als ENERGY STAR®-Partner haben wir sichergestellt, dass dieses System die ENERGY STAR-Energiesparrichtlinien erfüllt.

Was ist ein ENERGY STAR-Produkt?

Ein ENERGY STAR-Produkt verfügt über ein spezielles Leistungsmerkmal, das nach einem bestimmten Zeitraum ohne Aktivitäten den automatischen Wechsel in einen "Energiespar-Modus" unterstützt. Ein ENERGY STAR-Produkt nutzt Energie effektiver, spart so Geld und schützt die Umwelt.

Index

**10Base-T/100Base-TX/1000Base-T
Ethernet-Schnittstelle** 1-4

A

ADF 1-4
ADF-Abdeckung 1-4
Admin.einstellungen 3-22
Administrator registrieren 3-44
Adressregistrierung 3-44
AuftragsTimeout 3-51
Authentifizierung 3-45
Druckeinstellungen 3-52
Ethernet 3-46
Fax 3-69
Festplatte formatieren 3-89
Kopiereinstellungen 3-51
Papiermangel 3-89
Scaneinstellungen 3-78

Sicherheit 3-79
Speicher-Direktdruck 3-51
Standardwerte wiederherstell. . 3-88
Systemeinstellungen 3-42
Wartungsmenü 3-69
Adressbuch 10-35
Adressregistrierung 3-9, 10-36
Ausgabefach 1-4, 4-33

B

Bedienfeld 1-4, 2-2
Bedruckbarer Bereich 4-13
Benutzerauthentifizierung 2-15
Externe Server-Authentifizierung 2-15
Geräteauthentifizierung 2-15
Benutzereinstellung 3-11
Bildeinheit 1-4

D

Deckblatt vorn	1-4
Dienstprogrammeinstellung	3-1
Dokumentanschlag	1-4
Dokumentausage	1-4
Dokumenteinzug	1-4
Dokumentenführung	1-4
Druckeinstellung	
Druckeinstellungen	3-18
Fax	3-21
Kopiereinstellungen	3-16
Scaneinstellungen	3-17
Systemeinstellungen	3-14
Druckertreiber	
Aufrufen	5-5
Deinstallieren	5-4
Erweitert (Registerkarte)	5-8
My Tab	5-8
Registerkarte Andere	5-12
Registerkarte Basis	5-9
Registerkarte Deckblattmodus	5-10
Registerkarte Layout	5-10
Registerkarte Qualität	5-11
Registerkarte Wasserzeichen/ Überlagerung	5-10
Druckmaterial	
Einlegen	4-15
Papierstaus beseitigen	13-6
Papierstaus vermeiden	13-4
Papierweg	13-5
Druckmedien	4-2
Lagerung	4-34
Umschläge	4-14
Druckmedien einlegen	4-15
Druckmedientypen	
Briefkopf	4-9
Etikett	4-8
Hochglanzpapier	4-11
Normalpapier (Recycling-Papier)	4-4
Nur einseitig	4-11
Postkarte	4-10
Schweres Papier	4-5
Spezialpapier	4-12
Umschlag	4-6
Druckqualität	13-34

E

Eingabeunterstützung	3-2
-----------------------------------	-----

F

Fach 1 (Manuelle Zufuhr)	1-4
Fach 2	1-4
Fach 3	1-4
Fach 4	1-4
Fehlerbeseitigung	13-1
Papierstaus	13-24
Status-, Fehler- und Wartungsmeldungen	13-41
Fixiereinheit	1-4

G

Gruppenadresse	10-35
-----------------------------	-------

K

Kopiermodus	7-2
Ausgabe	7-11
Ausweiskopie	7-14
Dichte	7-9
Duplex/Kombination	7-8
Farbe	7-10
Originalformat	7-4
Originaltyp	7-10
Papier	7-6
Papierrand	7-15
Scanqualität	7-16
Separater Scan	7-12
Testkopie	7-11
Zoom	7-7
Kostenstelle	2-15, 2-16

L

LINE-Buchse (Telefonleitung)	1-4
---	-----

M

Meldungen

Bedienermeldungen	13-45
Fehlermeldungen	13-42
Statusmeldungen	13-41
Warnmeldungen	13-42
Wartungsmeldungen	13-51

Modus In Ordner scannen

1-seitig/2-seitig	10-20
Auflösung	10-24
Datei-Einstellung	10-24, 10-25
Farbe	10-22
FTP	10-30
HDD	10-32
Hintergrund/Dichte	10-23
Originalformat	10-20
Originalmodus	10-21, 10-22
Originaltyp	10-23
PC (SMB)	10-30
URL-Adresse	10-27
URL-Benachrichtigung	10-27
USB Speicher	10-32
WebDAV	10-31
Web-Service-Einstellungen	10-33

Modus Scannen per E-Mail

1-seitig/2-seitig	10-4
Auflösung	10-8
Binäre Teilung	10-13
Datei-Einstellung	10-9, 10-10, 10-11
Digit. Signatur verw.	10-13
E-Mail	10-14
E-Mail-Verschlüsselung	10-13
Farbe	10-7
Hintergrund/Dichte	10-8
Originalformat	10-5
Originalmodus	10-5, 10-6
Originaltyp	10-7

N

Netzanschluss1-4

Netzschal1-4

O

Originalandrückmatte 1-4

Originalmedien

Einlegen 4-37

P

Papierstaus 13-24

ADF 13-14

Duplex 13-16

Fach 1 13-21

Fach 2 13-8

Fach 3/4 13-12

Fixiereinheit 13-17

Transferrolle 13-21

Papierweg 13-5

Programmadresse 10-35, 10-37

Programmspeicher 8-3

R

rechte Klappe 1-4

Resttonerbehälter 1-4

S

Scanmodus 9-2

Scannereinheit 1-4

Scanner-Verriegelungshebel 1-4

Seitenränder 4-14

Speicher-Direktdruck 6-3

Systemanforderungen 1-14

T

Teilebezeichnungen 1-4

TEL-Buchse (Telefon) 1-4

Testdruck 6-2

Texteingabe A-8

Tonerkartusche 1-4

Touch Display 2-5

Transferrolle 1-4

TWAIN-Treiber 9-3, 9-8

U

Übertragungsbandeinheit	1-4
Unterbrechen	8-2
Untere Kassetteneinheit	1-4, 14-3
USB HOST-Anschluss	1-4
USB-Anschluss	1-4

V

Verbrauchsmaterial

Bildeinheit	11-10
Fixiereinheit	11-34
Pufferbatterie	11-31
Resttonerbehälter	11-18
Tonerkartusche	11-2
Transferrolle	11-21
Übertragungsbandeinheit	11-23
Vorlagenglas	1-4

W

Wartung	12-2
Wartungsmeldungen	13-51
WIA-Treiber	9-7

Z

Zähler	3-8
---------------------	-----